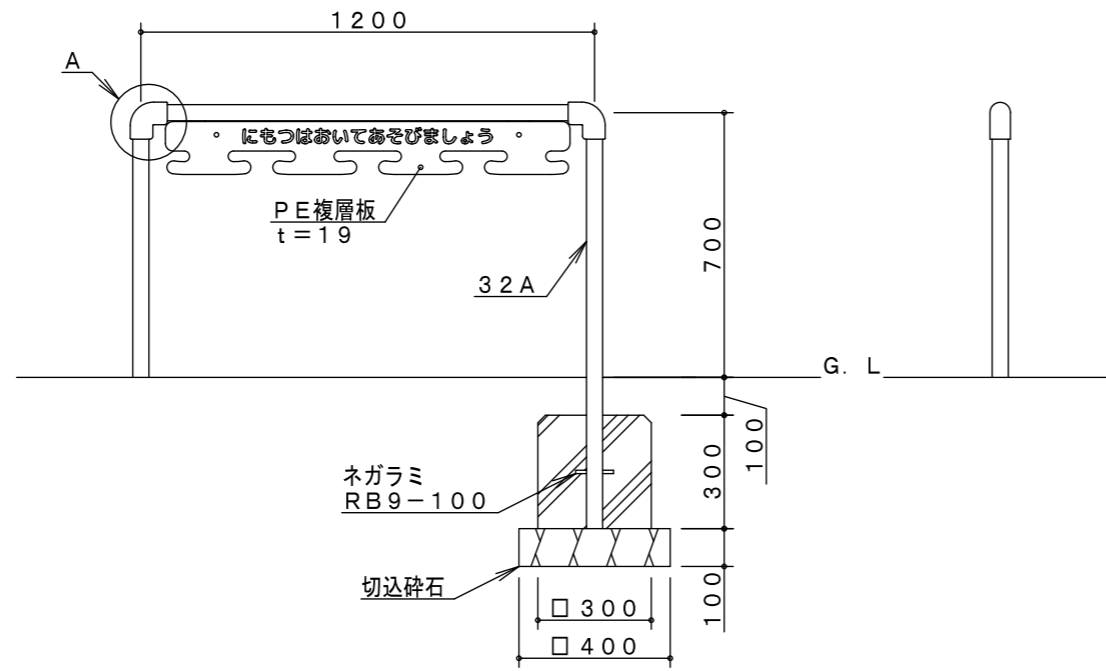


A詳細図 S = 1 / 3



製品仕様

鋼管は、電気亜鉛メッキ処理（地際部の鋼管は $20\mu\text{m}$ 以上）後、合成樹脂焼付塗装とする（基礎部品は除く）。
 ボルト・ナットは、電気亜鉛メッキ処理とする。
 ISO9001・ISO14001の認証取得企業で品質管理された製品とし、（一社）日本公園施設業協会の賠償責任保険付とする。

主要鋼管	32A	外径42.7	肉厚3.5	品名	ちよいかけベンチ柵	
				図番	ZPG-271	
				尺度	1/20	作図日
					2018.	6.27