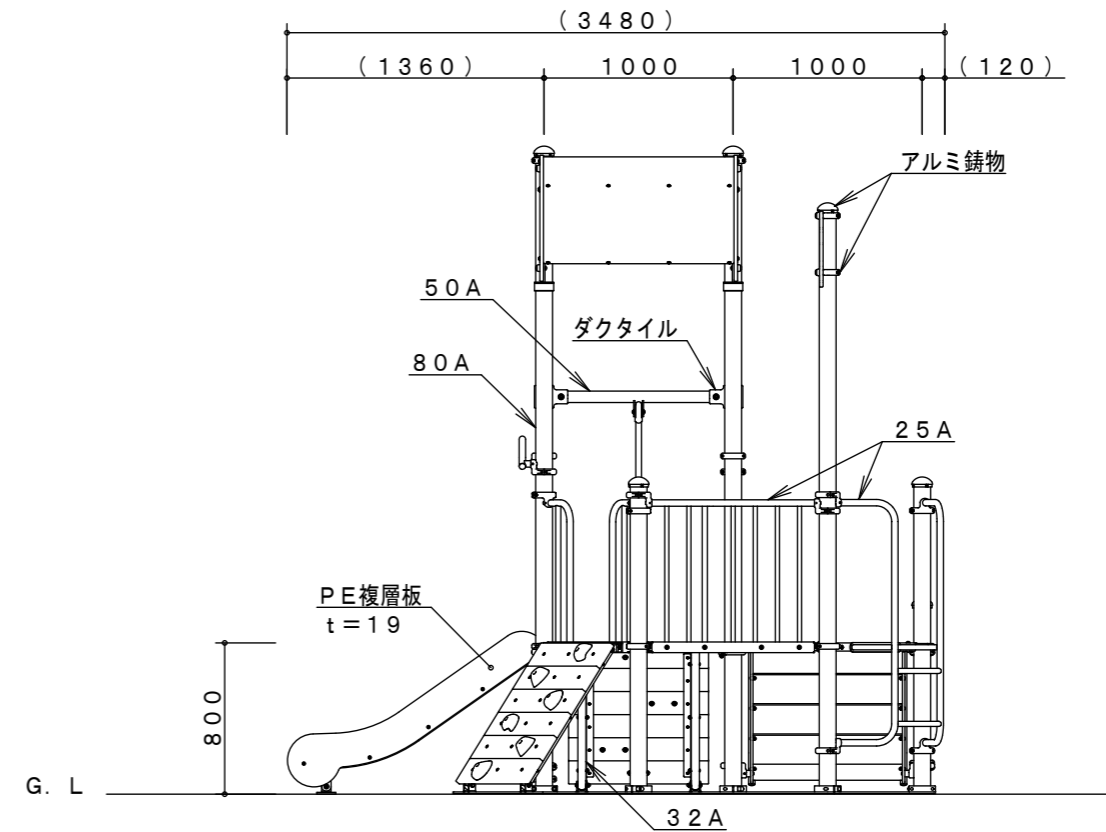
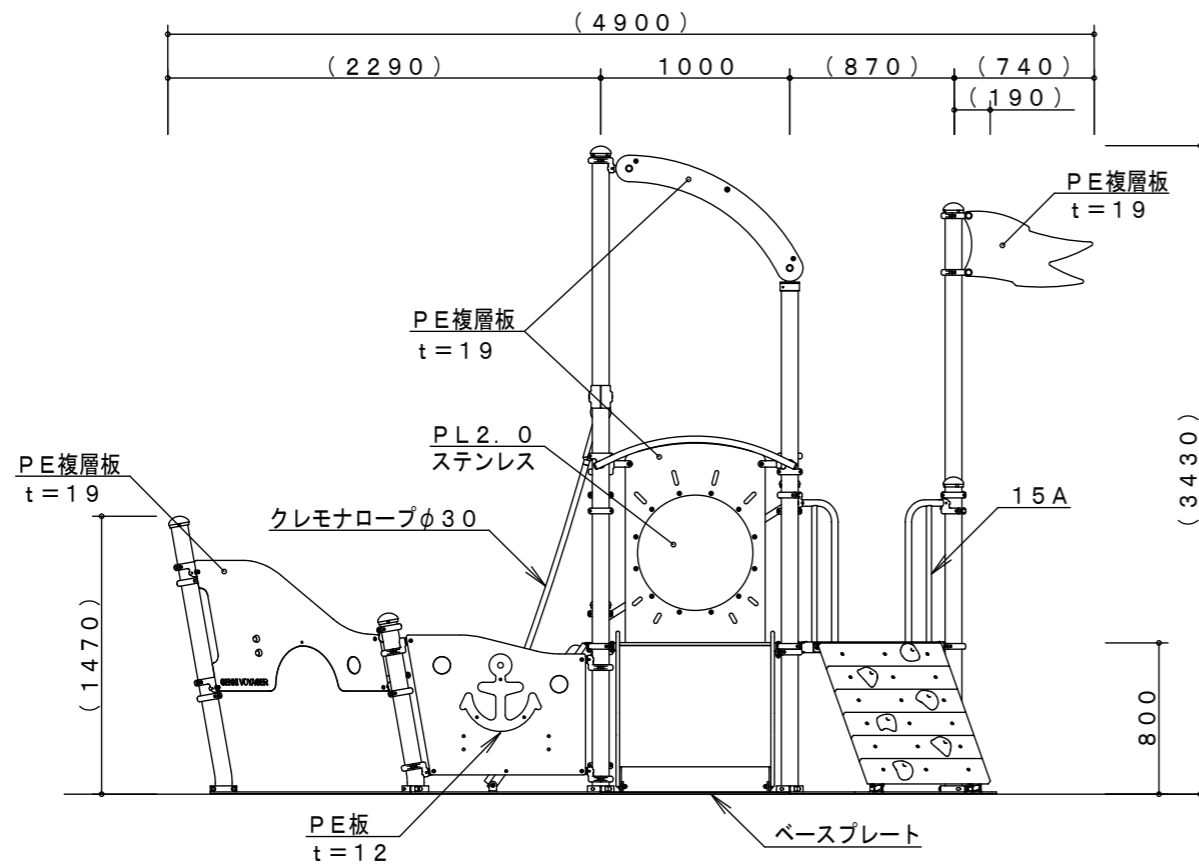


※製品外形からの寸法を示す
安全領域 S=1/150



製品仕様

鋼管・鋼材は、電気亜鉛メッキ処理後、アクリル焼付塗装とする(基礎部品は除く)。
 ベースプレートは、粉体塗装とする。
 ボルト・ナットは、電気亜鉛メッキ処理とする。
 利用対象年齢は、幼児(3才~6才)とし、「年齢制限エリア」内に設置すること。
 ISO9001・ISO14001の認証取得企業で品質管理された製品とし、(一社)日本公園施設業協会の賠償責任保険付とする。本製品は、遊具の安全に関する規準JPFA-SP-S:2014に準拠した製品とする。

主要鋼管	15A	外径21.7	肉厚2.8	品名	CM-101		
	20A	外径27.2	肉厚2.3		タイニーボイジャー(簡易設置型)		
	25A	外径34.0	肉厚3.2	図番	CM-101B		
	32A	外径42.7	肉厚3.5		尺度	1/40	作図日
	50A	外径60.5	肉厚3.8				
	80A	外径89.1	肉厚4.2				