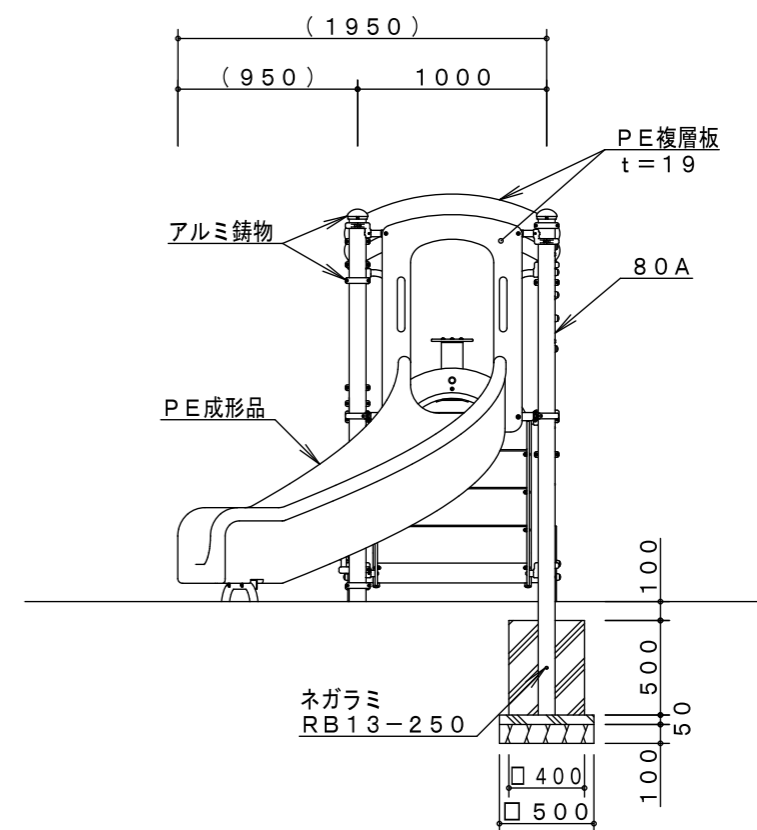
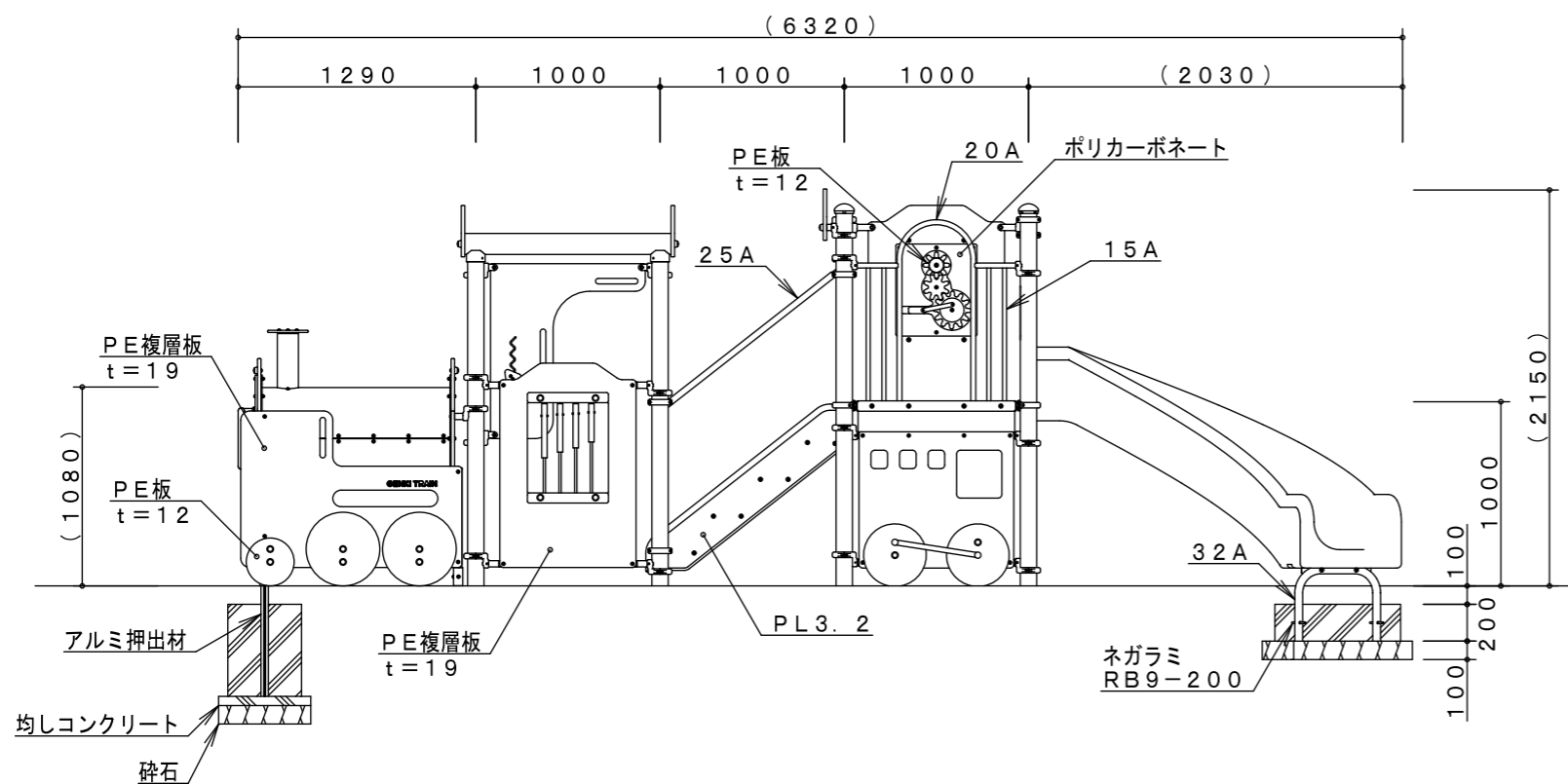


※製品外形からの寸法を示す  
安全領域 S=1/150



※PE成形品の寸法は、表記寸法と異なる場合があります。

製品仕様

鋼管・鋼材は、電気亜鉛メッキ処理後、合成樹脂焼付塗装とする（基礎部品は除く）。  
 地際部の鋼管は、高防食性メッキ処理後、合成樹脂焼付塗装とする。  
 ボルト・ナットは、電気亜鉛メッキ処理とする。  
 利用対象年齢は、幼児（3才～6才）とする。  
 ISO9001・ISO14001の認証取得企業で品質管理された製品とし、（一社）日本公園施設業協会の賠償責任保険付とする。本製品は、遊具の安全に関する規準JPFA-SP-S：2014に準拠した製品とする。

主要鋼管	15A	外径21.7	肉厚2.8	品名	CM-118			
	20A	外径27.2	肉厚2.3		わんぱくトレイン			
	25A	外径34.0	肉厚3.2		図番	CM-118B		
	32A	外径42.7	肉厚3.5			尺度	1/40	作図日 2019. 3. 1
	80A	外径89.1	肉厚4.2					