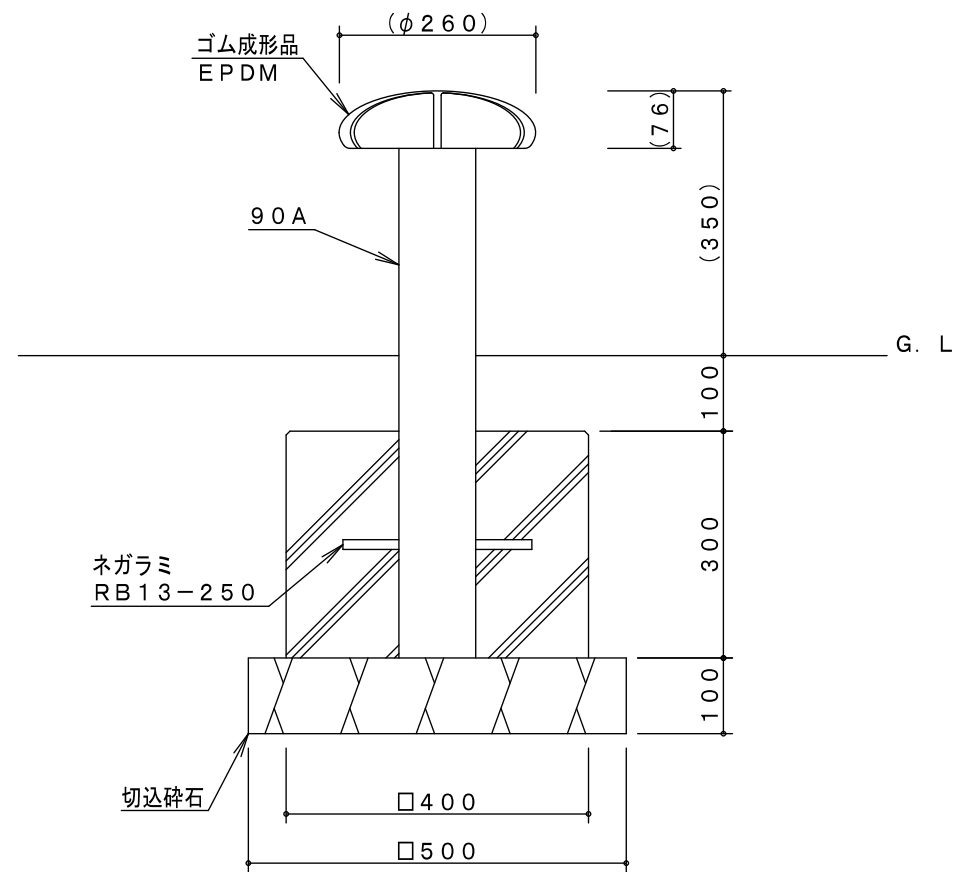


座面詳細図 S=1/4



製品仕様

鋼管・鋼材は、電気亜鉛メッキ処理（地際部の鋼管は20 μ m以上）後、アクリル焼付塗装とする（基礎部品は除く）。
 ボルト・ナット及びゴム座面用骨組は電気亜鉛メッキ処理とする。
 ISO9001・ISO14001の認証取得企業で品質管理された製品とし、（一社）日本公園施設業協会の賠償責任保険付とする。

主要鋼管	90A	外径101.6	肉厚 4.2	品名	EB-103		
	200A	外径216.3	肉厚 5.8		マッシュルーム (スチール・H350)		
				図番	EB-103A		
				尺度	1/10	作図日	2015. 11. 2