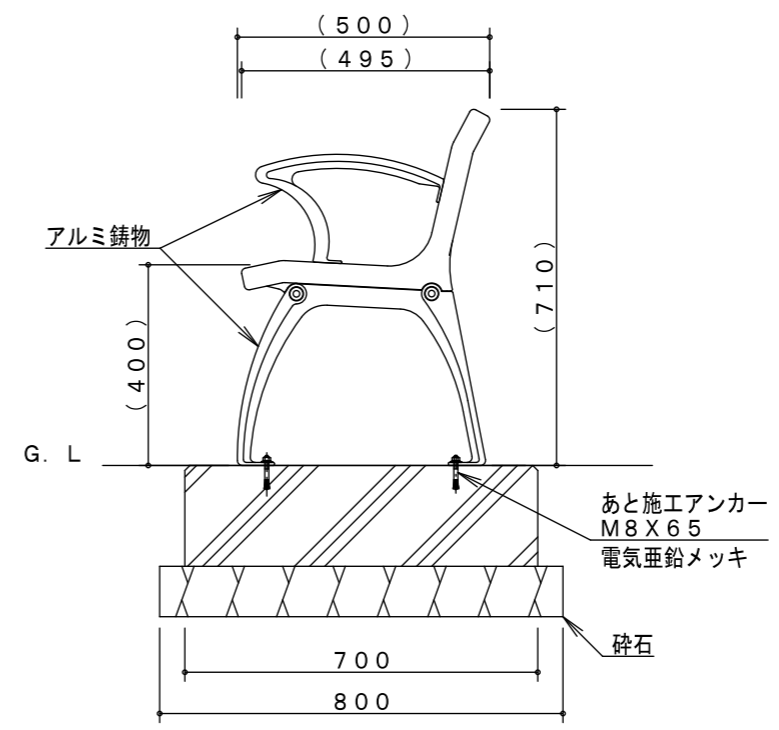
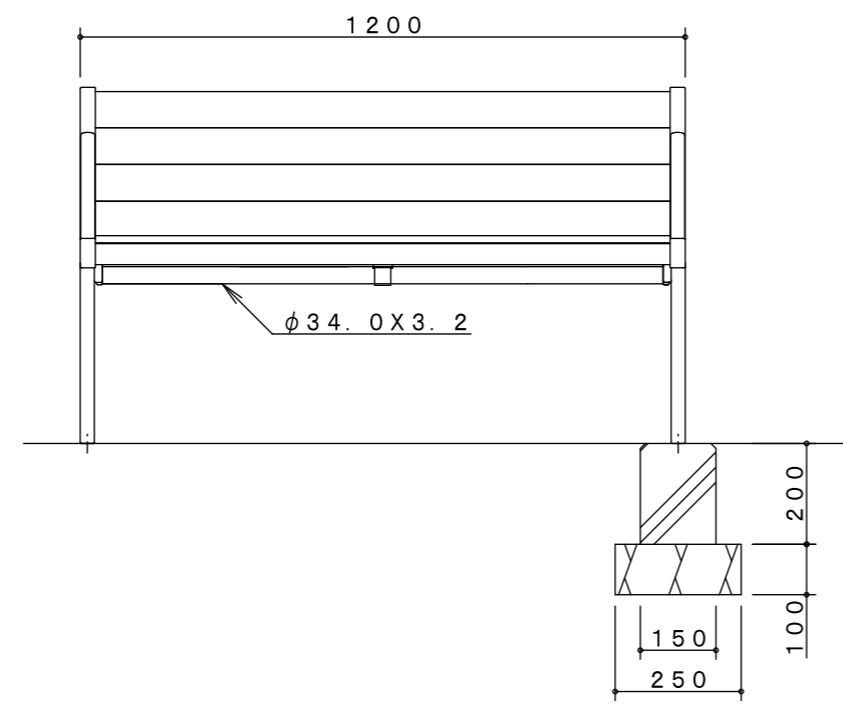


アンカー位置参考図 S=1/30



製品仕様
 アルミ鋳物は、合成樹脂焼付塗装とする。
 鋼管は、電気亜鉛メッキ処理後、合成樹脂焼付塗装とする。
 ISO9001・ISO14001の認証取得企業で品質管理された製品とし、(一社)日本公園施設業協会の賠償責任保険付とする。

主要鋼管	品名	MRベンチ A 1.2m (肘掛け付)
	図番	EB-111
	尺度	1/15 作図日 2019. 5. 31