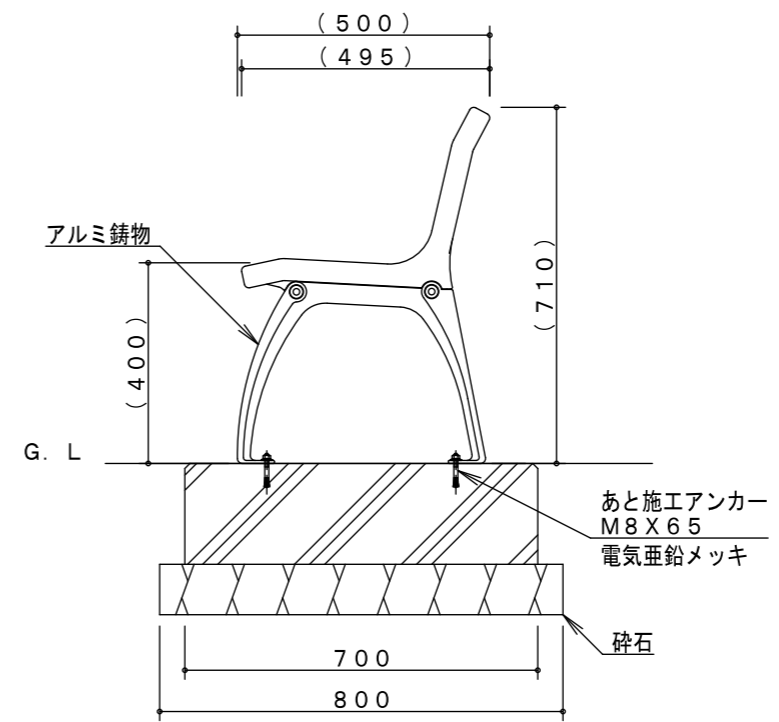
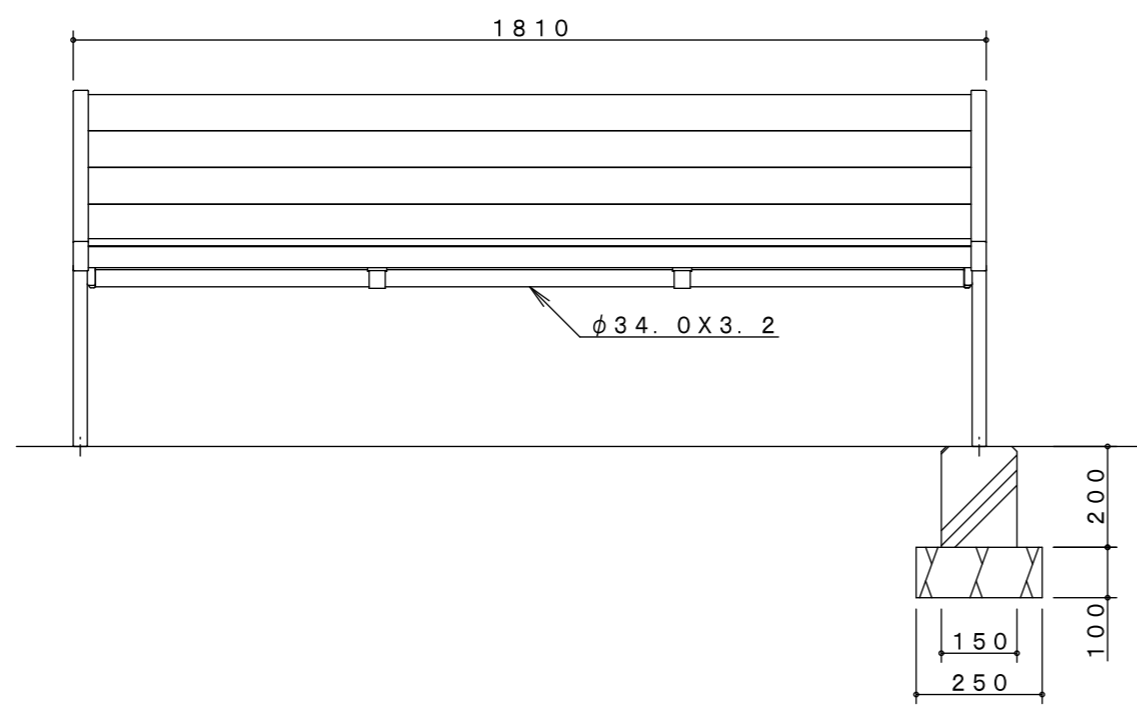


アンカー位置参考図 S=1/30



製品仕様
 アルミ鋳物は、合成樹脂焼付塗装とする。
 鋼管は、電気亜鉛メッキ処理後、合成樹脂焼付塗装とする。
 ISO9001・ISO14001の認証取得企業で品質管理された製品とし、(一社)日本公園施設業協会の賠償責任保険付とする。

| | | |
|------|----|----------------------|
| 主要鋼管 | 品名 | MRベンチ A 1.8m |
| | 図番 | EB-114 |
| | 尺度 | 1/15 作図日 2019. 5. 31 |