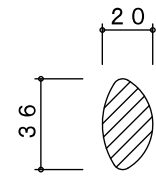
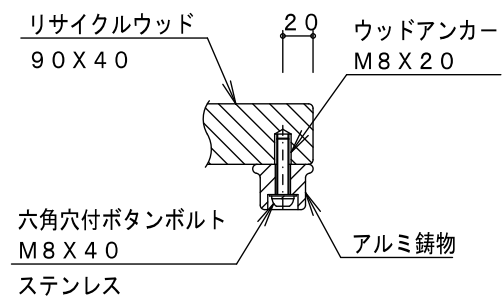


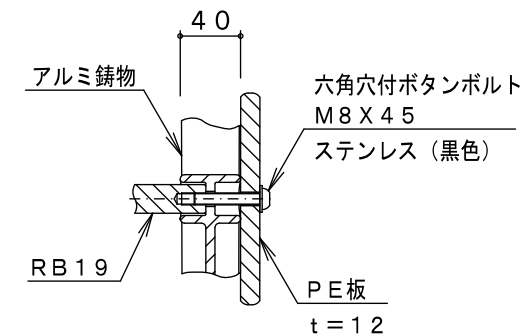
A-A断面図 S=1/3



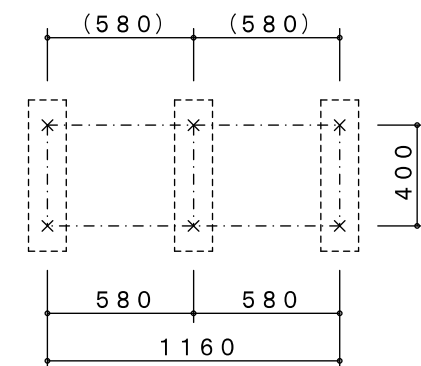
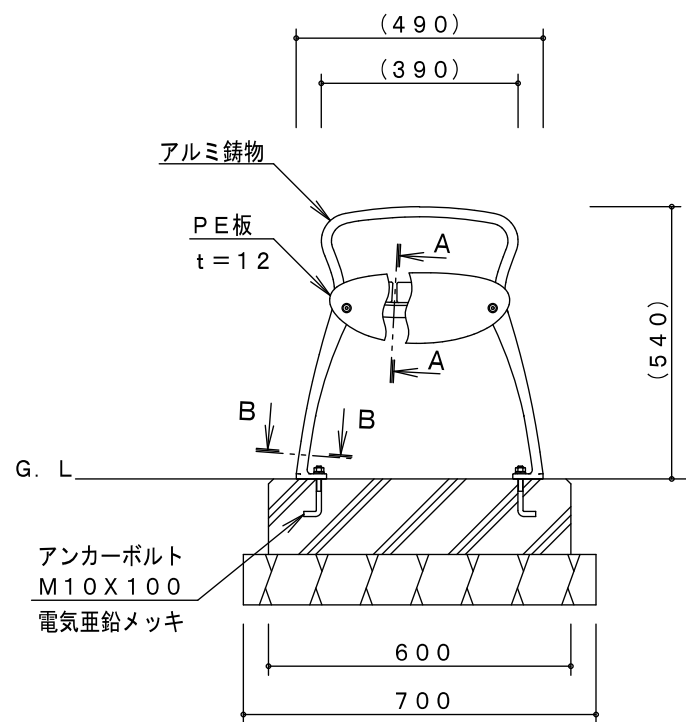
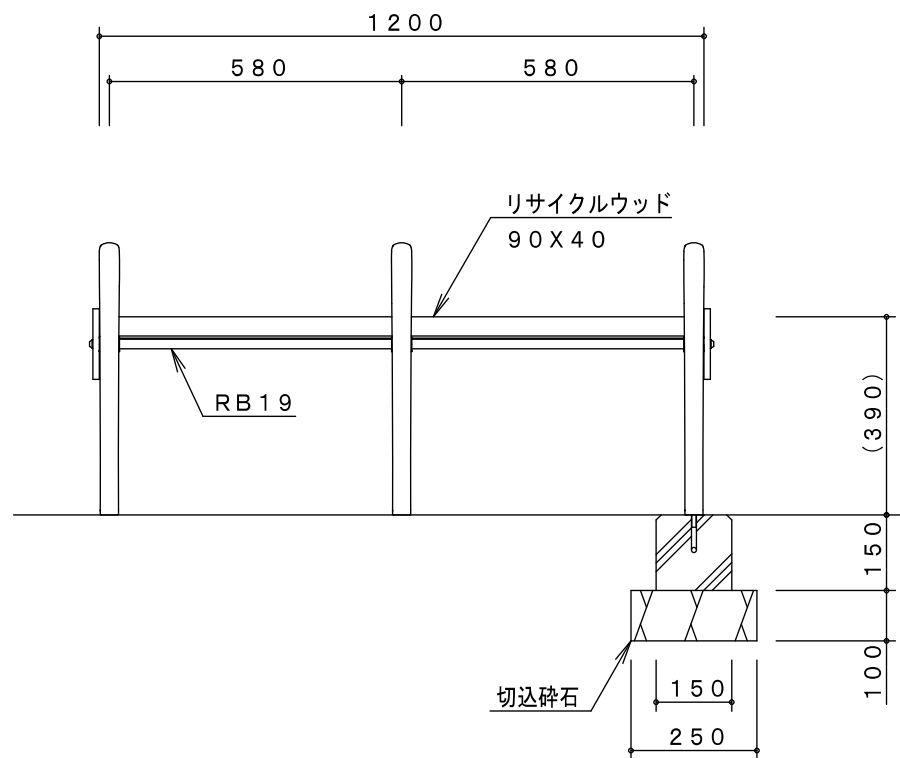
B-B断面図 S=1/3



座板取付詳細図 S=1/5



パネル取付詳細図 S=1/5



アンカー位置参考図 S=1/30

製品仕様
鋼材は、電気亜鉛メッキ処理後、アクリル焼付塗装とする。
アルミ鋳物は、アクリル焼付塗装とする。
ISO9001・ISO14001の認証取得企業で品質管理された製品とし、(一社)日本公園施設業協会の賠償責任保険付とする。

主要鋼管	品名	EB-25WB・EB-25BB ベンチ コーラス 1.2m背なし (ボード付)
	図番	EB-25B
	尺度	1/15 作図日 2015.12.5