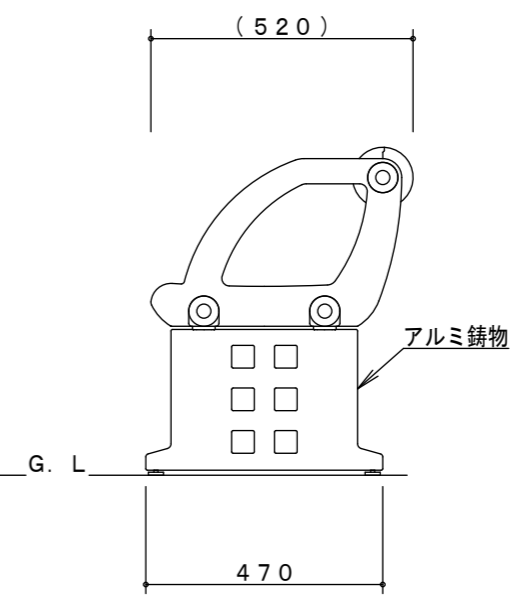
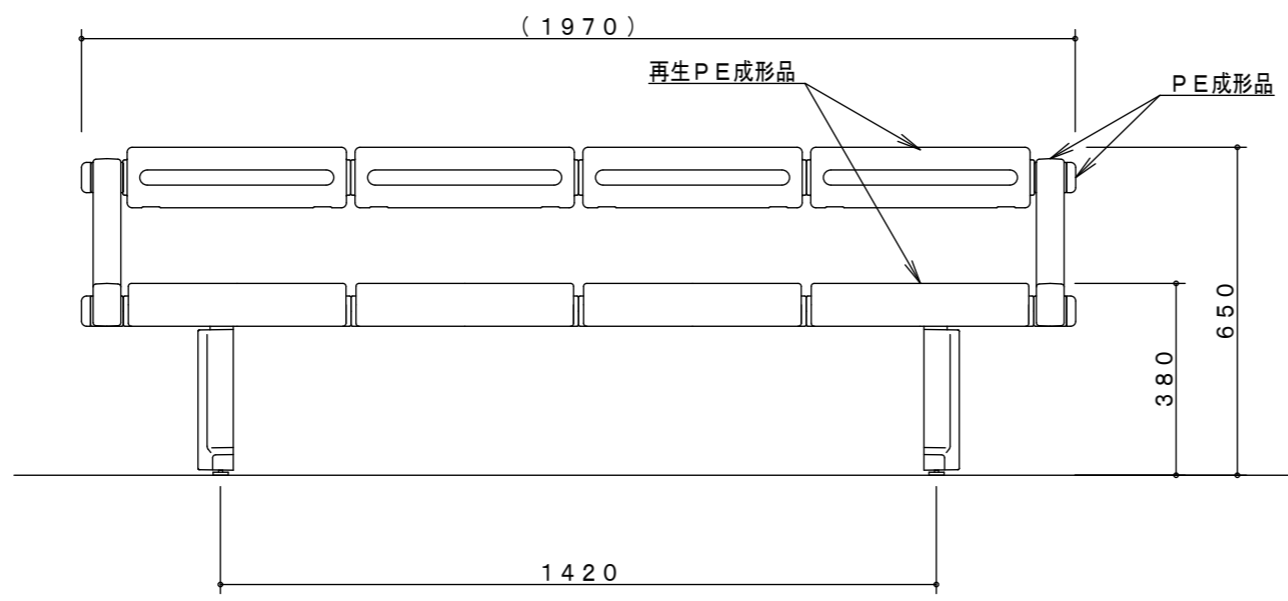


$\phi 42.7 \times 1.6$



製品仕様

鋼管は、溶融亜鉛メッキ処理後、アクリル樹脂系透明被膜仕上とする。アルミ鋳物は合成樹脂焼付塗装仕上とする。  
ISO9001・ISO14001の認証取得企業で品質管理された製品とし、(一社)日本公園施設業協会の賠償責任保険付とする。

主要鋼管			

品名	EB-93 フレックスベンチFA		
図番	EB-93A		
尺度	1/15	作図日	2015. 10. 15