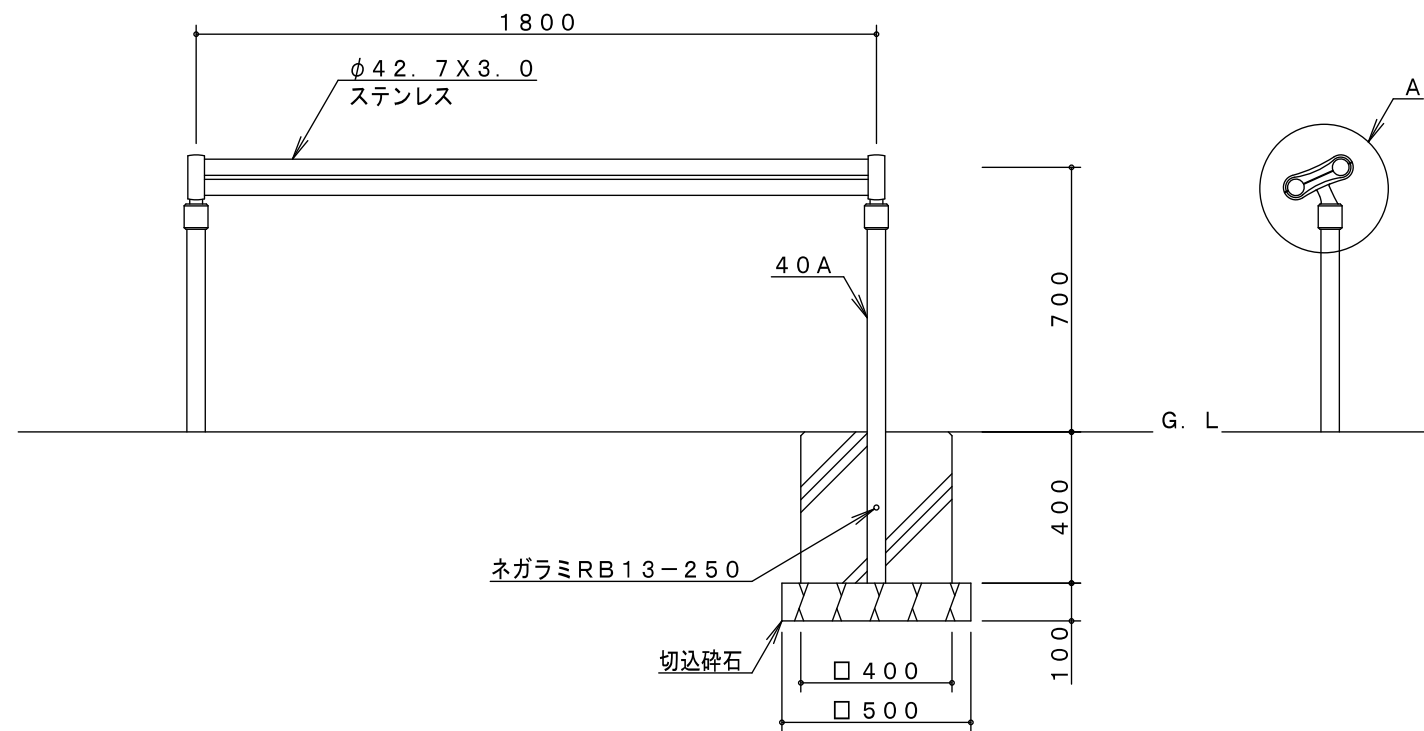


A詳細図 S=1/5



製品仕様  
 鋼管(40A)は、電気亜鉛メッキ処理後、アクリル焼付塗装とする(基礎部品は除く)。  
 ステンレス鋼管の表面は#400仕上とする。  
 ISO9001・ISO14001の認証取得企業で品質管理された製品とし、(一社)日本公園施設業協会の賠償責任保険付とする。

主要鋼管	40A	外径48.6	肉厚3.5	品名	EF-03		
					ベンチ柵 E		
				図番	EF-03		
				尺度	1/20	作図日	2015.10.23