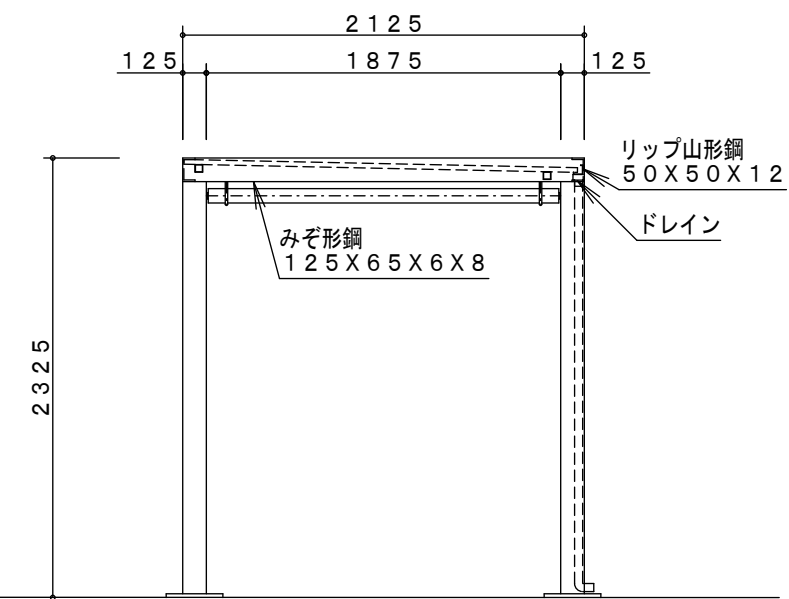
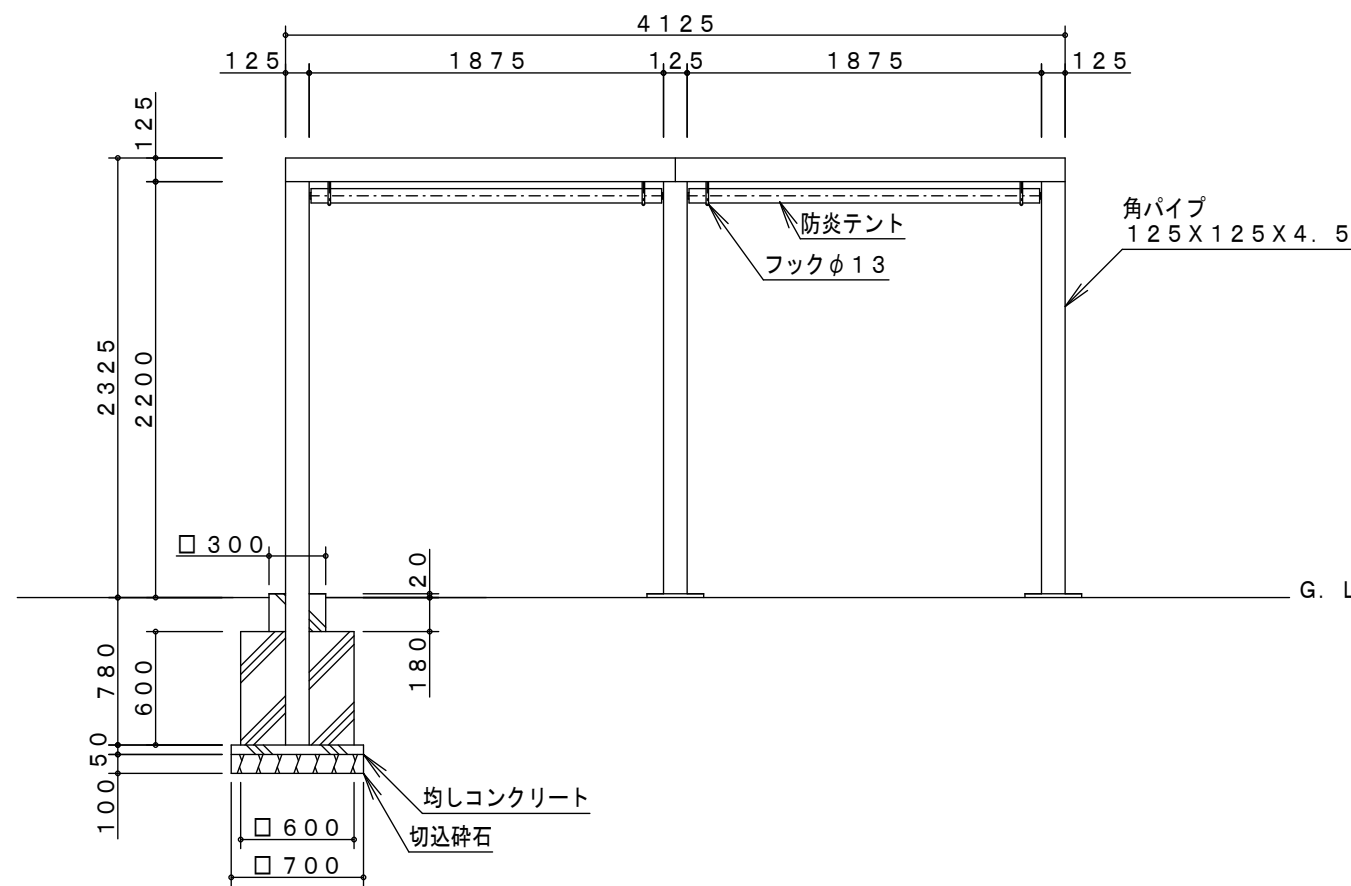


テント設営図



製品仕様

鉄部は亜鉛メッキ処理の上、ウレタン塗装仕上げとする。
 (一社) 日本公園施設業協会の賠償責任保険付とする。

主要鋼管

品名	EP-02 シェルター (防災モデル)
図番	EP-02A
尺度	1/40 作図日 2015. 10. 15