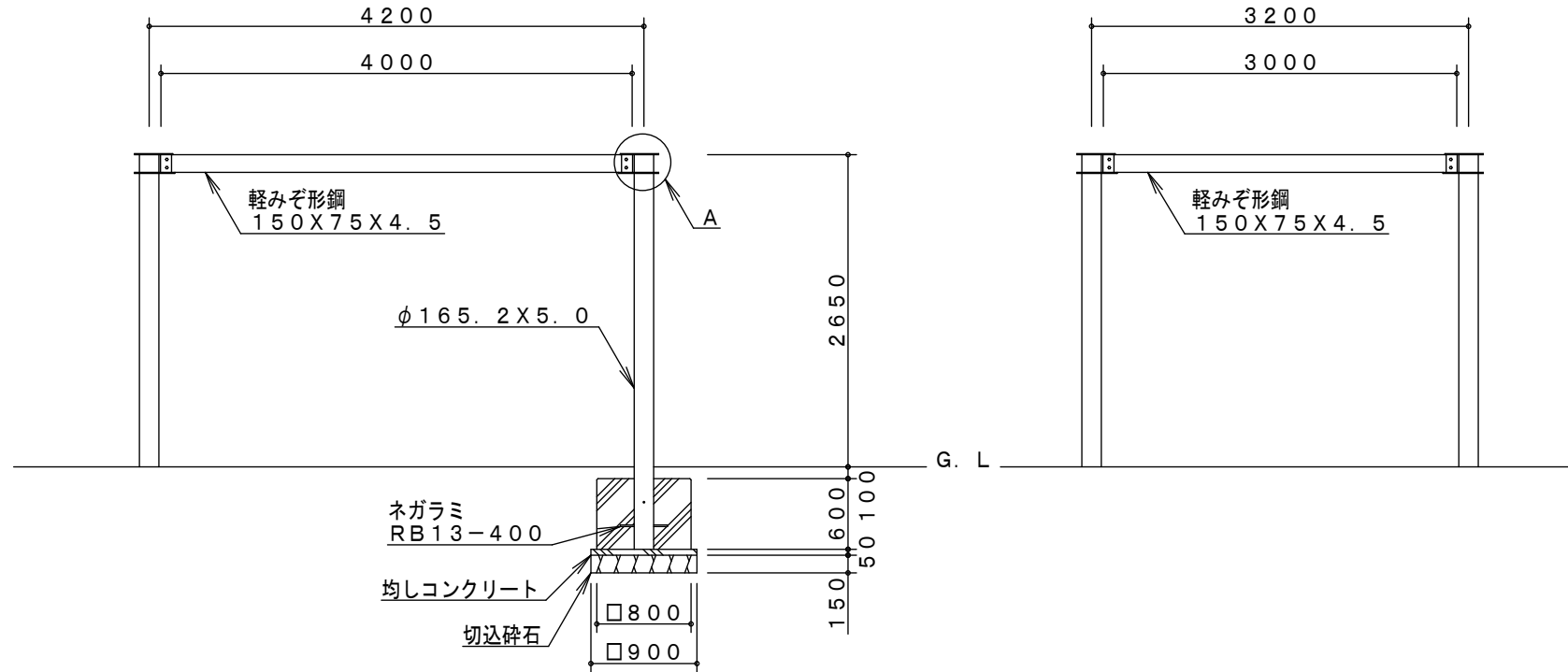


A詳細図 S=1/10



製品仕様
 鋼管・鋼材は、電気亜鉛メッキ処理後、アクリル焼付塗装とする（基礎部品は除く）。
 ボルト・ナットは、電気亜鉛メッキ処理とする。
 ISO9001・ISO14001の認証取得企業で品質管理された製品とし、（一社）日本公園施設業協会の賠償責任保険付とする。

主要鋼管	品名	EP-08 ユニットパーゴラ スタンダードI型 (スチール柱)
	図番	EP-08
	尺度	1/60 作図日 2016. 2. 12