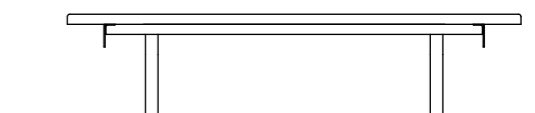


上部
単独ベンチとして利用



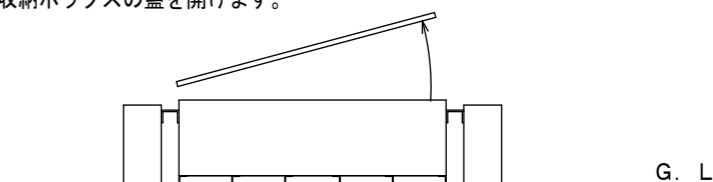
上部
単独ベンチとして利用



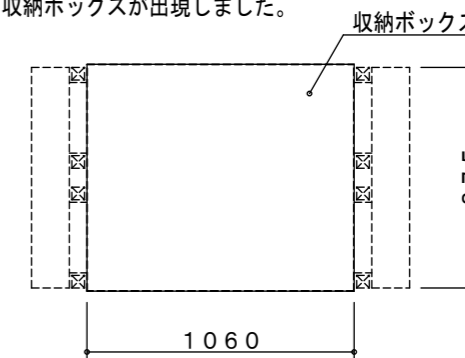
ベンチ両サイドのボルト外し、ベンチ部をもち上げます。

収納ボックス

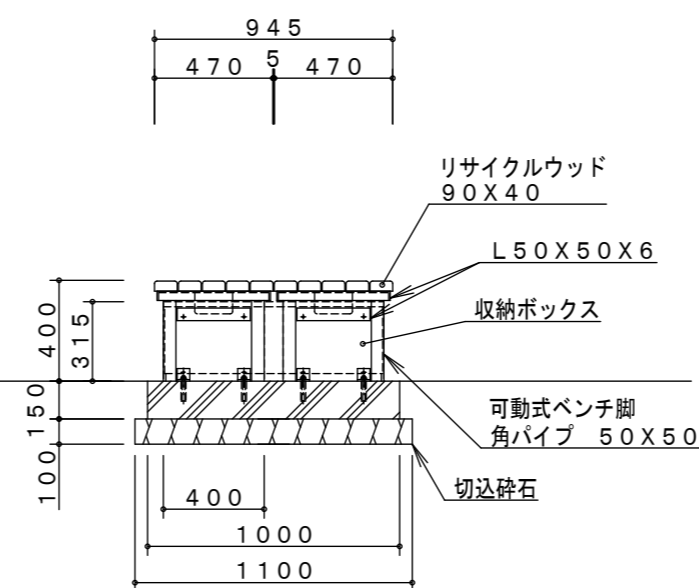
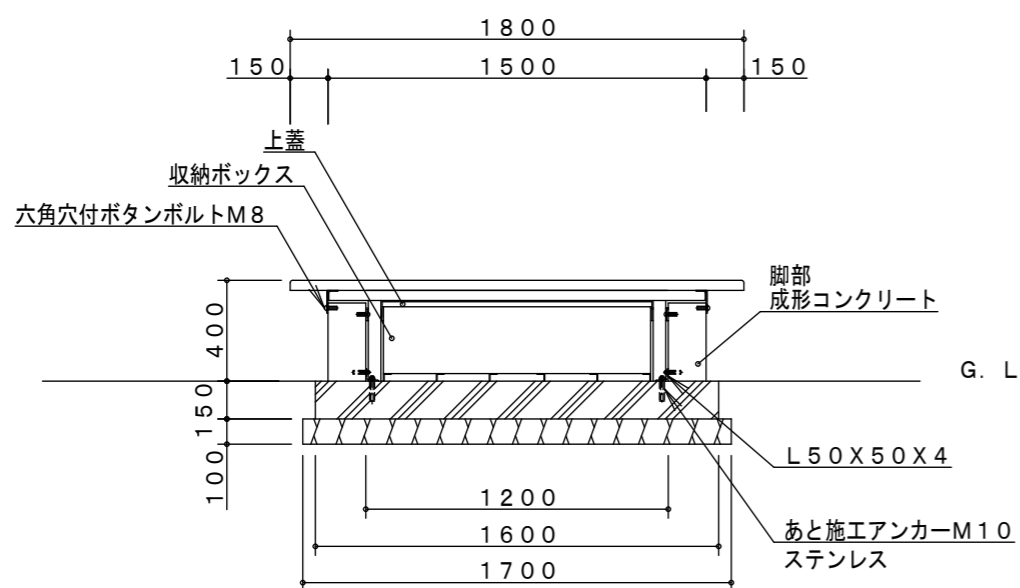
収納ボックスの蓋を開けます。



大容量の収納ボックスが出現しました。



災害時の使用



製品仕様

(一社) 日本公園施設業協会の賠償責任保険付とする。

主要鋼管	品名	ET-12 縁台BOX
	図番	ET-12A
	尺度	1/30 作図日 2015. 10. 15