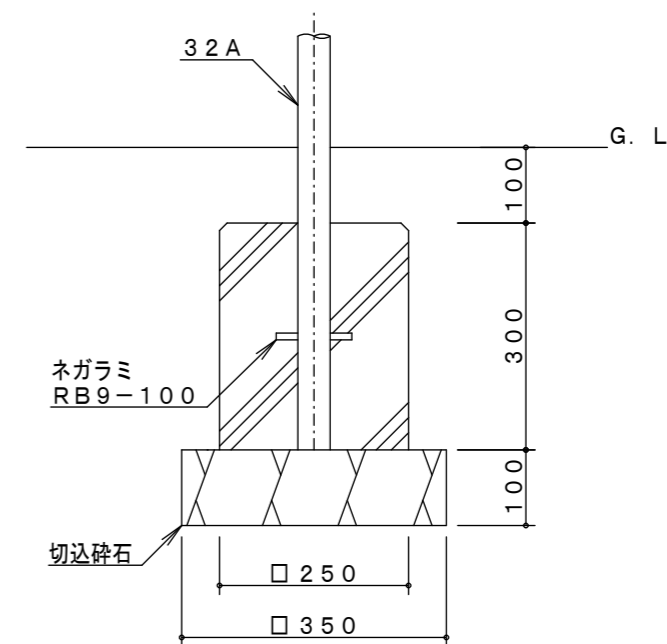


A詳細図 S=1/3



基礎詳細図 S=1/10

製品仕様

鋼管は、溶融亜鉛メッキ・トップコート処理後、アクリル焼付塗装とする。
ISO9001・ISO14001の認証取得企業で品質管理された製品とし、(一社)日本公園施設業協会の賠償責任保険付とする。本製品は、遊具の安全に関する規準JPFA-SP-S:2014に準拠した製品とする。

主要鋼管	32A	外径42.7	肉厚3.5	品名	FE-44		
					大型4人用ぶらんこ境界柵		
				図番	FE-44A		
				尺度	1/50	作図日	2014. 9. 30