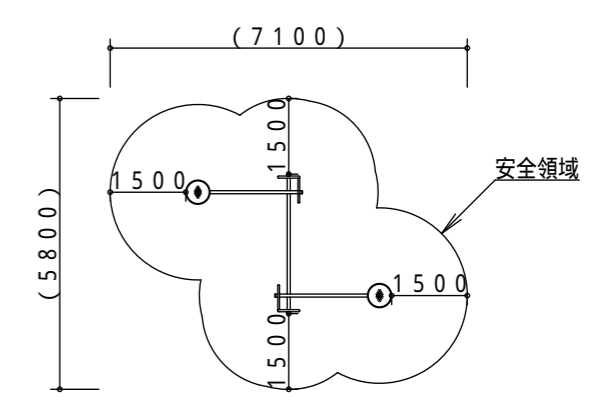
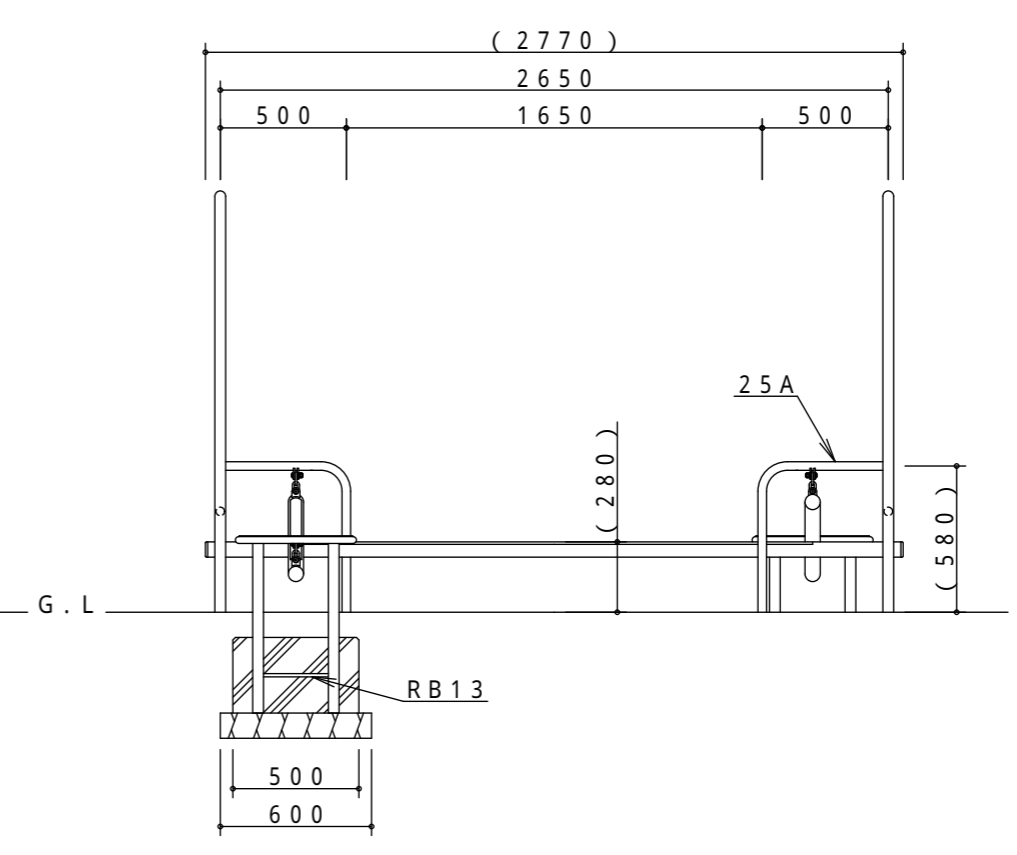
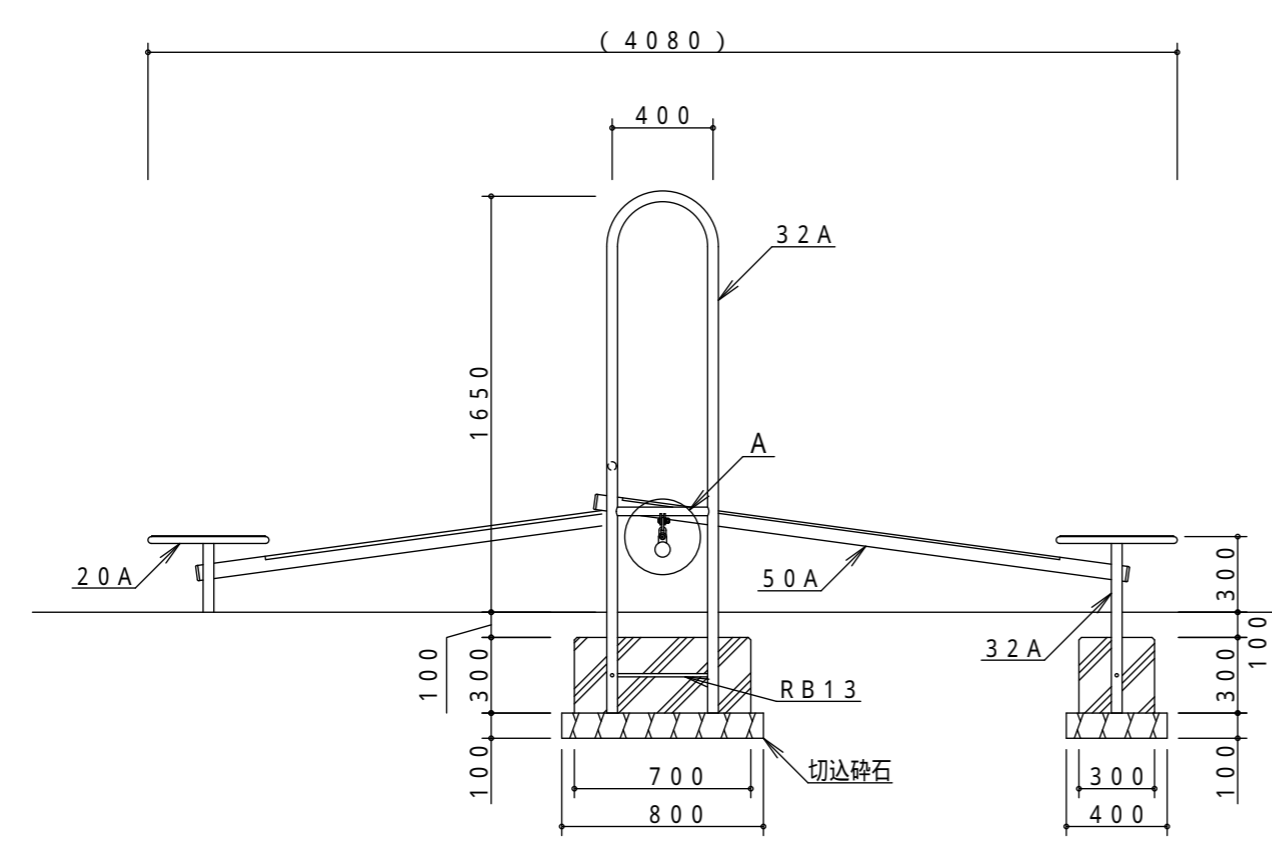


A詳細図 S = 1 / 6



製品外形からの寸法を示す  
安全領域 S = 1 / 150



製品仕様  
鋼管・鋼材は、電気亜鉛メッキ処理（地際部の鋼管は20μm以上）後、アクリル焼付塗装とする（基礎部品は除く）。  
ボルト・ナットは、電気亜鉛メッキ処理とする。  
利用対象は、大人とする。  
ISO9001・ISO14001の認証取得企業で品質管理された製品とし、（一社）日本公園施設業協会の賠償責任保険付とする。本製品は、遊具の安全に関する規準JPF A-SP-S:2014（別編：健康器具）に準拠した製品とする。

主要鋼管	20A	外径27.2	肉厚 2.8	品名	HB-04	
	25A	外径34.0	肉厚 3.2		バランスライン	
	32A	外径42.7	肉厚 3.5	図番	HB-04	
	50A	外径60.5	肉厚 3.8		尺度 1/30 作図日 2015. 8.26	