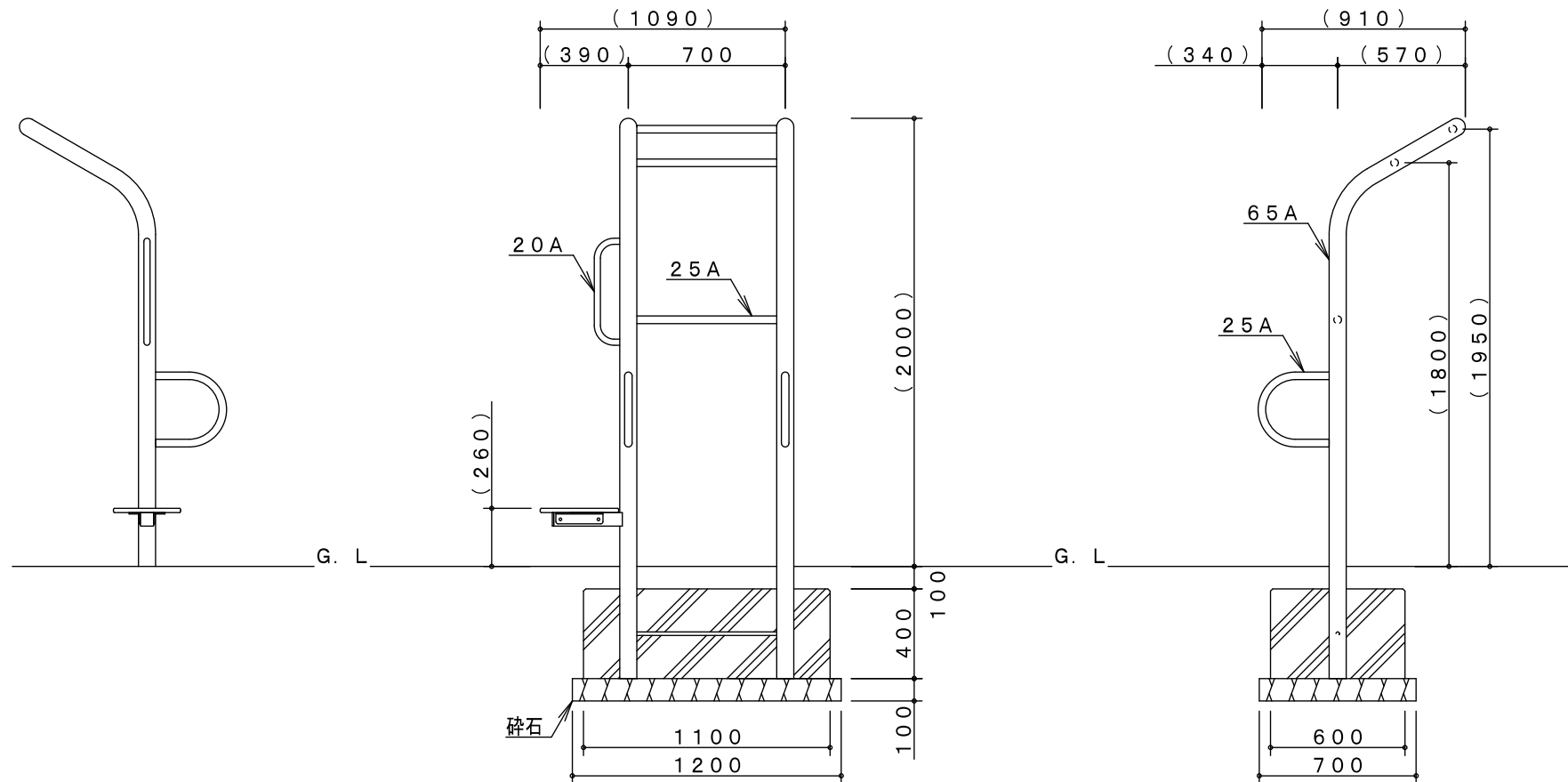


※製品外形からの寸法を示す
安全領域 S=1/100



製品仕様

鋼管・鋼材は、電気亜鉛メッキ処理（地際部の鋼管は20 μ m以上）後、合成樹脂焼付塗装とする（基礎部品は除く）。
ボルト・ナットは、電気亜鉛メッキ処理とする。
利用対象は、大人とする。
ISO9001・ISO14001の認証取得企業で品質管理された製品とし、（一社）日本公園施設業協会の賠償責任保険付とする。本製品は、遊具の安全に関する規準JPFA-SP-S:2014（別編：健康器具）に準拠した製品とする。

主要鋼管	20A	外径27.2	肉厚 2.3	品名	よりどりジム	
	25A	外径34.0	肉厚 3.2		ぶらぼー	
	65A	外径76.3	肉厚 4.2			
				図番	HI-11	
				尺度	1/30	作図日 2019. 3. 27