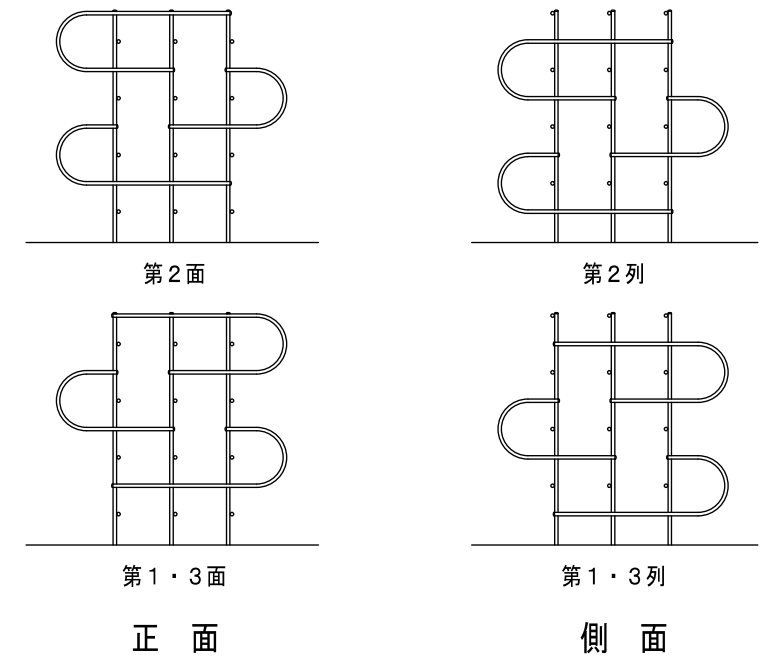
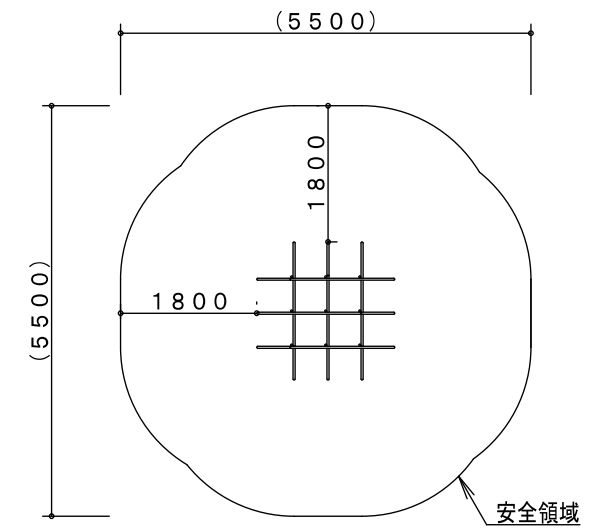
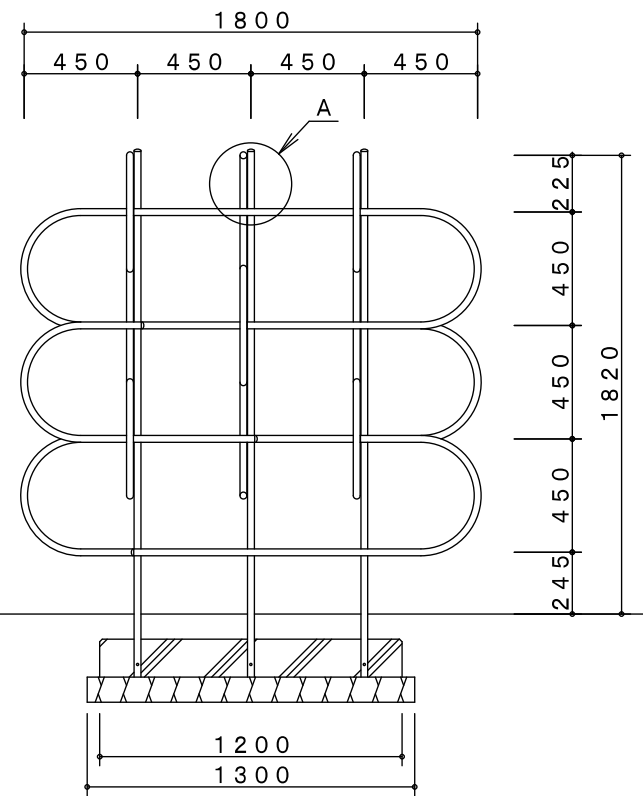
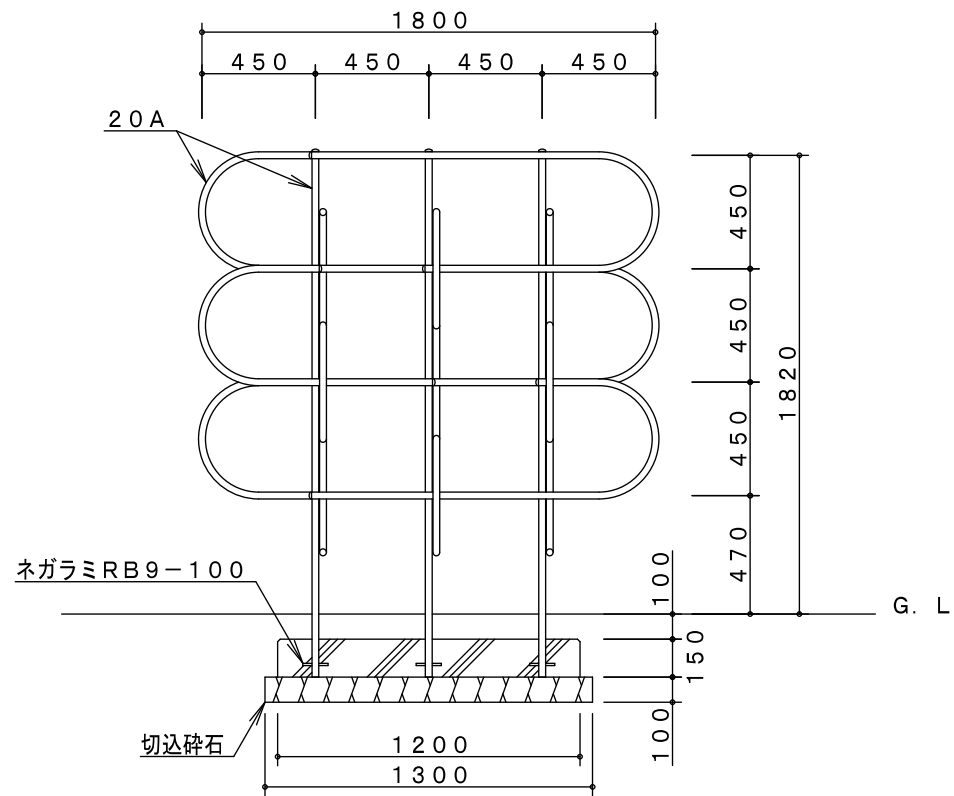


A詳細図 S=1/3



各面断面図 S=1/60



※製品外形からの寸法を示す
安全領域 S=1/100

製品仕様

鋼管は、溶融亜鉛メッキ・トップコート処理後、アクリル焼付塗装とする（基礎部品は除く）。
ボルト・ナットは、電気亜鉛メッキ処理とする。
利用対象年齢は、幼児（3才～6才）とする。
ISO9001・ISO14001の認証取得企業で品質管理された製品とし、（一社）日本公園施設業協会の賠償責任保険付とする。本製品は、遊具の安全に関する規準JPFA-SP-S：2014に準拠した製品とする。

主要鋼管	20A	外径27.2	肉厚2.8	品名	JG-09 バナナジャングル		
					図番	JG-09A	
				尺度		1/30	作図日