

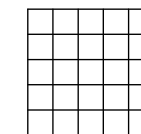
接合部詳細図 S = 1 / 5



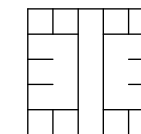
第5段



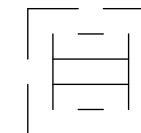
第4段



第3段

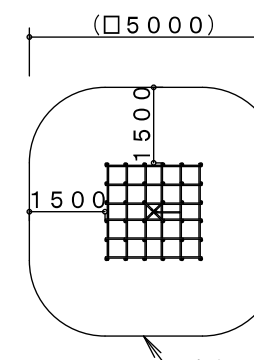
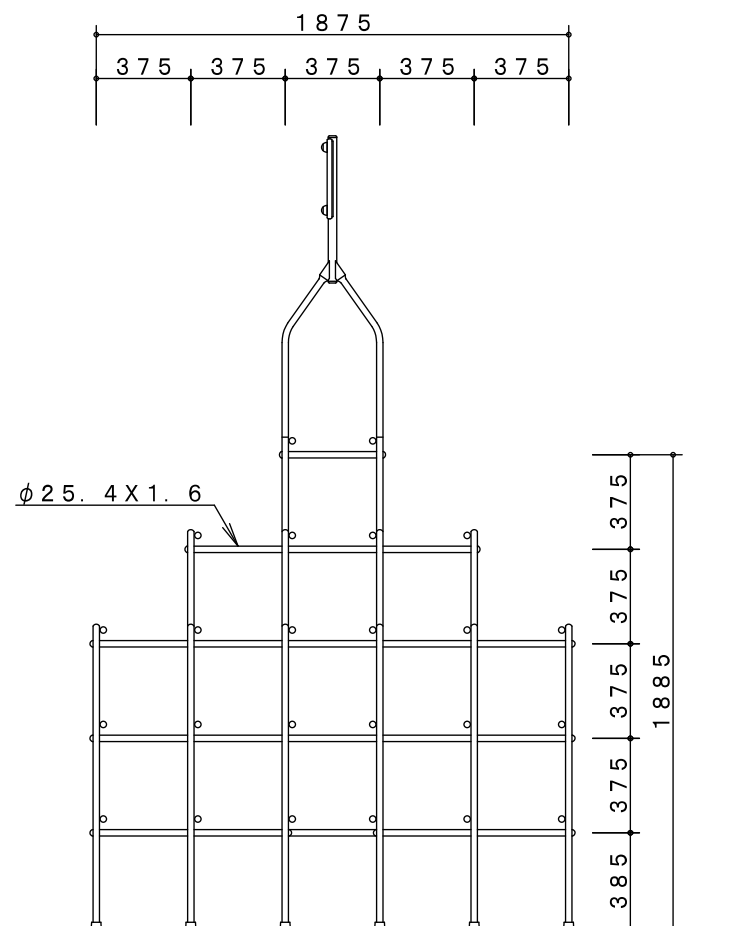
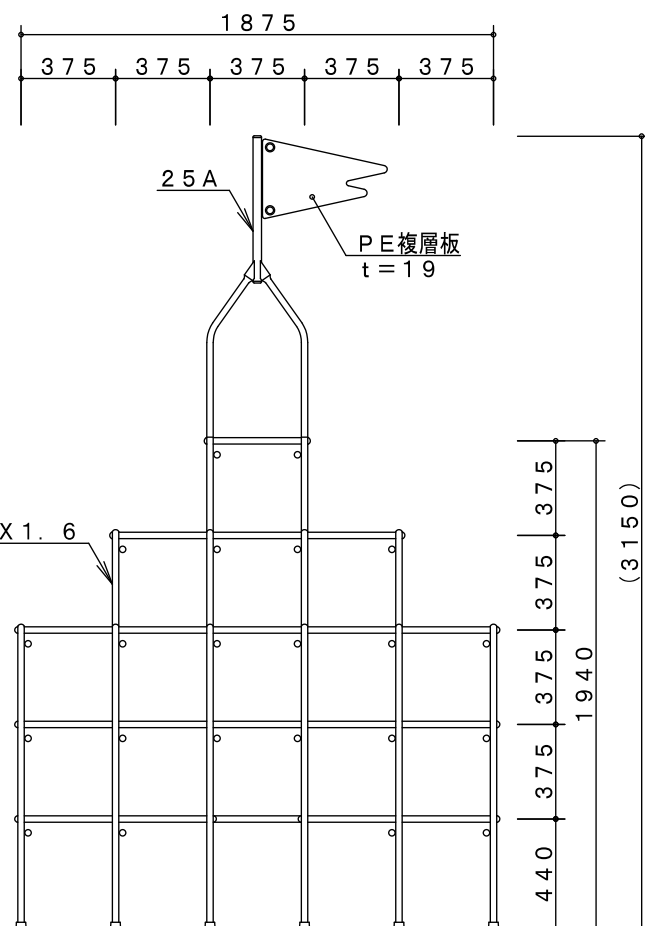


第2段



第1段

各段断面図



※製品外形からの寸法を示す  
安全領域 S = 1 / 150

製品仕様

鋼管・鋼材は、電気亜鉛メッキ処理（地際部の鋼管は20μm以上）後、アクリル焼付塗装とする。  
 ジャングルジムの鋼管（φ25.4 x 1.6）は、熔融亜鉛メッキ・トップコート処理後、アクリル焼付塗装とする。  
 ボルト・ナットは、電気亜鉛メッキ処理とする。  
 利用対象年齢は、幼児（3才～6才）とし、「年齢制限エリア」内に設置すること。  
 ISO9001・ISO14001の認証取得企業で品質管理された製品とし、（一社）日本公園施設業協会の賠償責任保険付とする。本製品は、遊具の安全に関する規準JPFA-SP-S：2014に準拠した製品とする。

主要鋼管

25A	外径34.0	肉厚 3.2

品名

JG-11  
 タイニージャングル（簡易設置型）

図番

JG-11A

尺度

1/30 作図日 2014. 11. 27