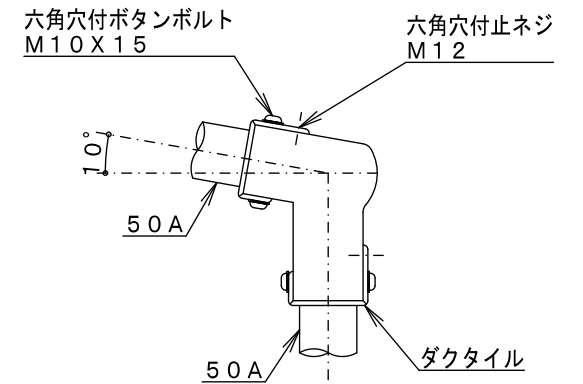
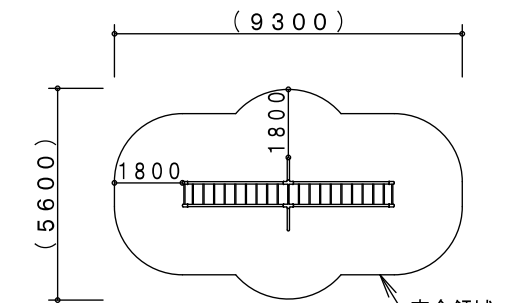
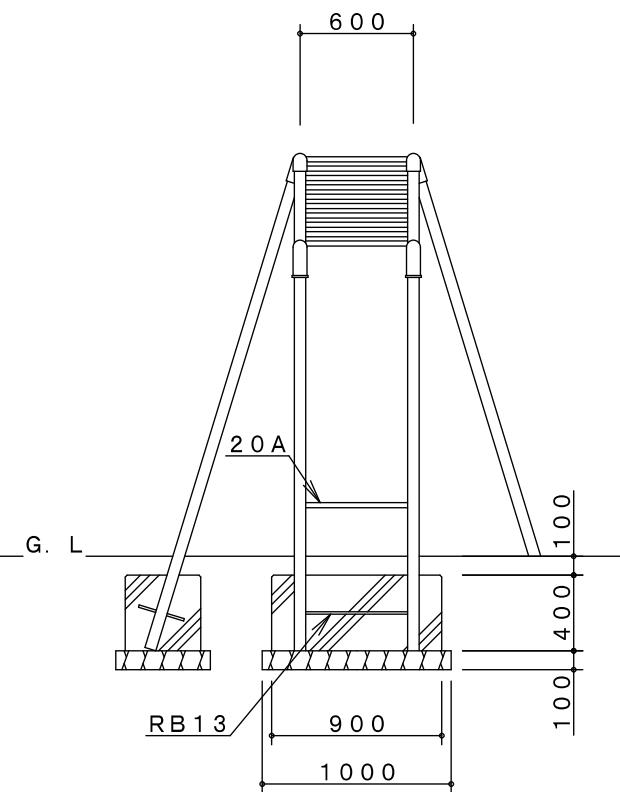
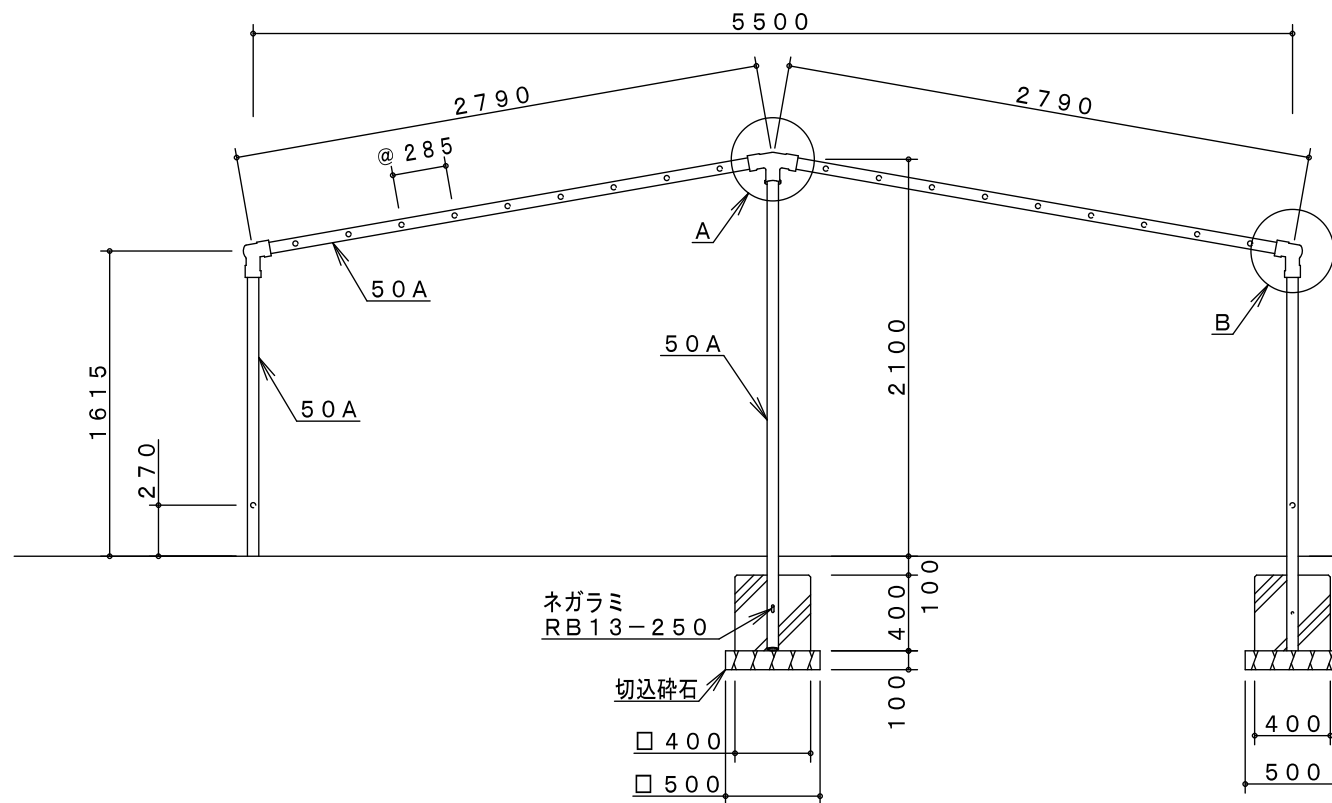


A詳細図 S=1/8



B詳細図 S=1/8



※製品外径からの寸法を示す。  
安全領域 S=1/200

製品仕様

鋼管は、電気亜鉛メッキ処理（地際部の鋼管は20 $\mu$ m以上）後、アクリル焼付塗装とする（基礎部品は除く）。  
ボルト・ナットは、電気亜鉛メッキ処理とする。  
利用対象年齢は、児童（6才～12才）とする。  
ISO9001・ISO14001の認証取得企業で品質管理された製品とし、（一社）日本公園施設業協会の賠償責任保険付とする。本製品は、遊具の安全に関する規準JPFA-SP-S:2014に準拠した製品とする。

主要鋼管	20A	外径27.2	肉厚2.8	品名	LA-01		
	50A	外径60.5	肉厚3.8		山型雲梯		
				図番	LA-01D		
				尺度	1/40	作図日	2014. 9. 26