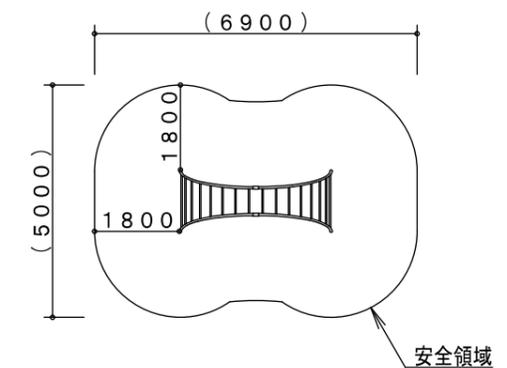
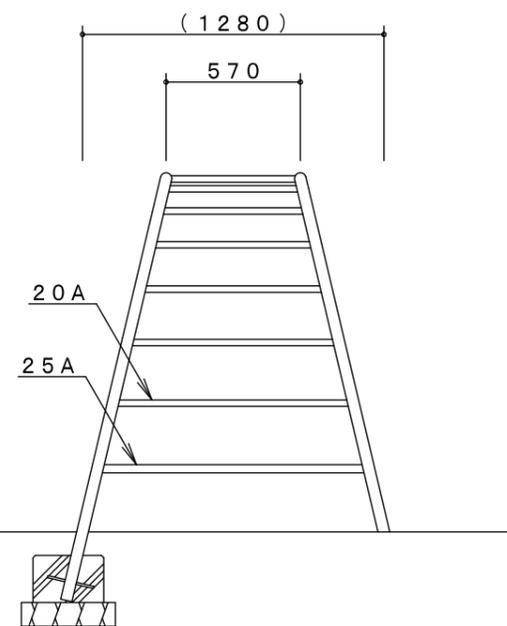
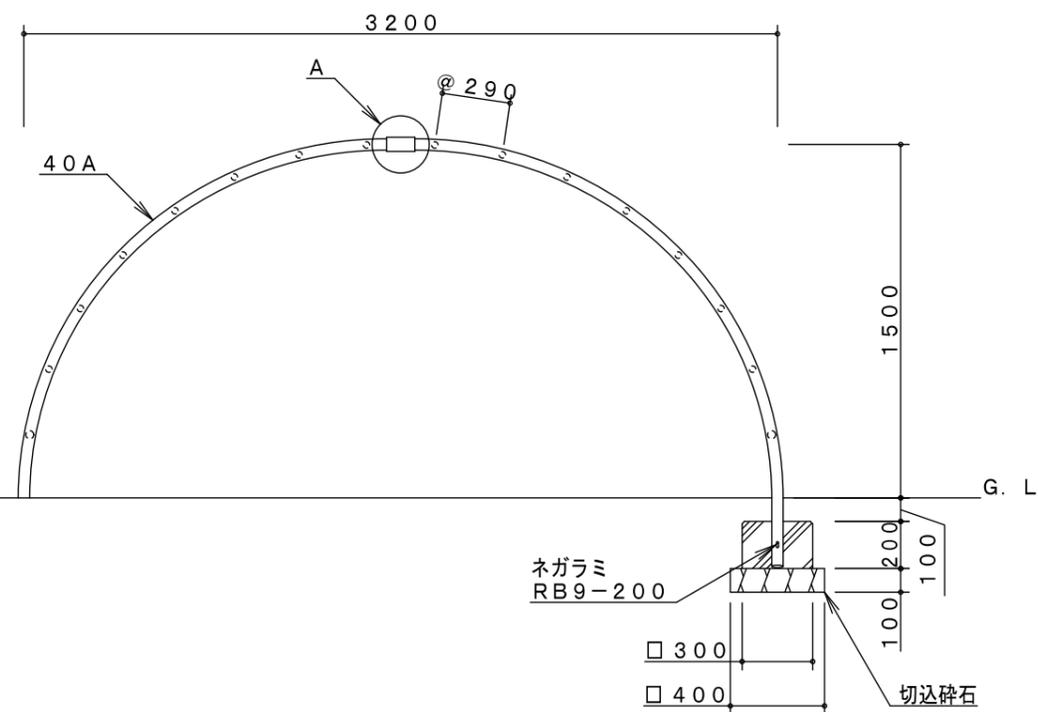


A詳細図 S=1/3



※製品外形からの寸法を示す
安全領域 S=1/150

製品仕様

鋼管は、電気亜鉛メッキ処理（地際部の鋼管は20 μ m以上）後、アクリル焼付塗装とする（基礎部品は除く）。
ボルト・ナットは、電気亜鉛メッキ処理とする。
利用対象年齢は、幼児（3才～6才）・児童（6才～12才）とする。
ISO9001・ISO14001の認証取得企業で品質管理された製品とし、（一社）日本公園施設業協会の賠償責任保険付とする。本製品は、遊具の安全に関する規準JPFA-SP-S:2014に準拠した製品とする。

主要鋼管	20A	外径27.2	肉厚2.3	品名	LA-02	
	25A	外径34.0	肉厚3.2		太鼓はしご	
	40A	外径48.6	肉厚3.5		図番	LA-02C
	50A	外径60.5	肉厚5.5			尺度
				作図日	2014.10.10	