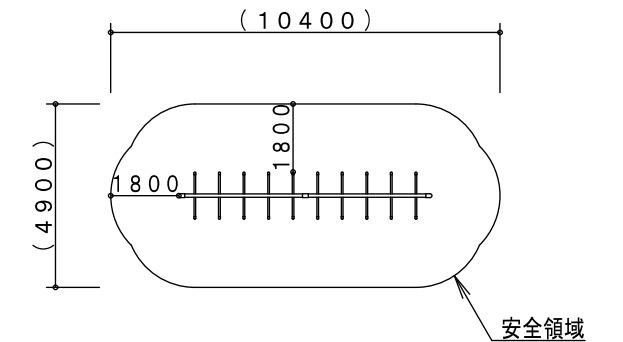
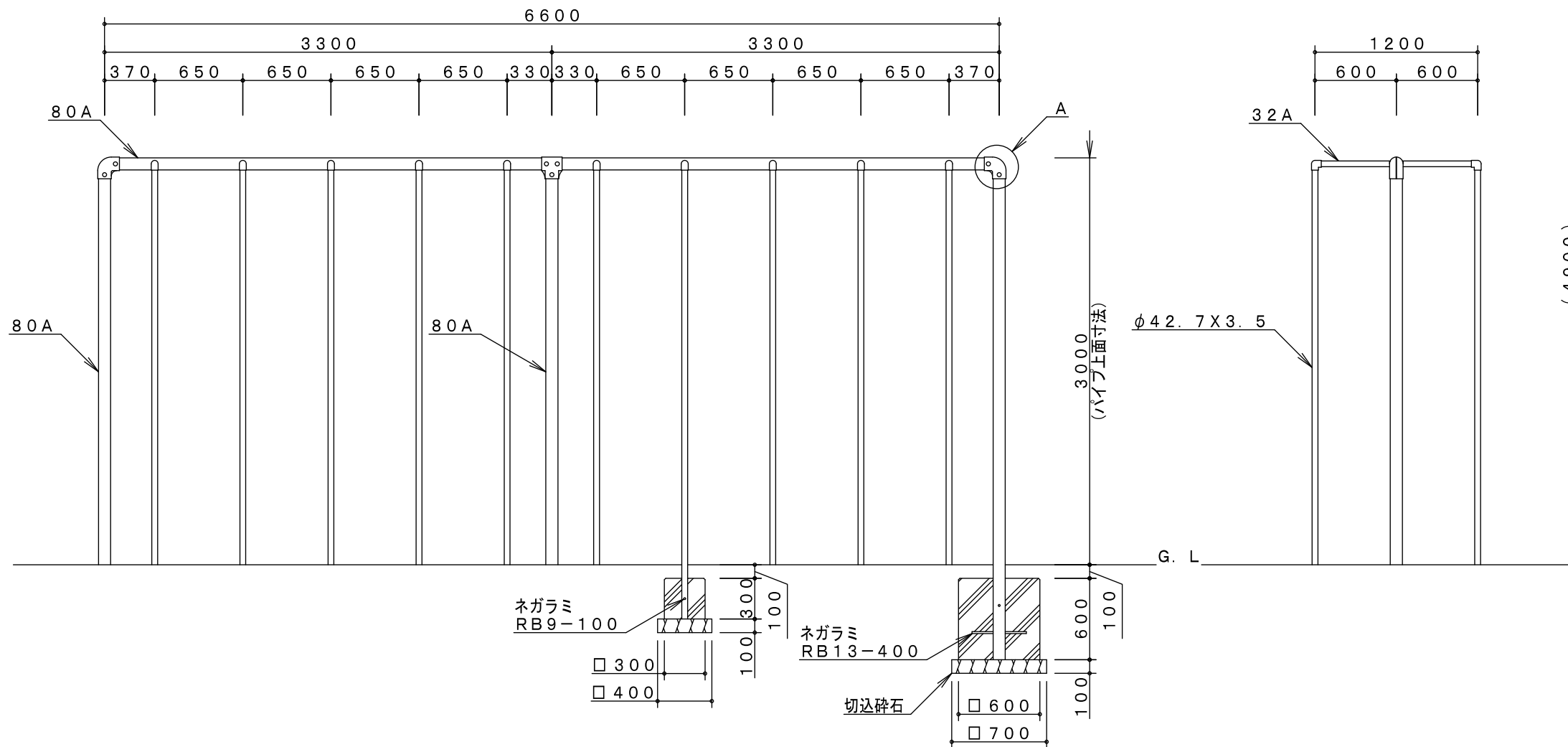


A詳細図 S=1/6



※製品外形からの寸法を示す  
安全領域 S=1/200

製品仕様

鋼管は、電気亜鉛メッキ処理（地際部の鋼管は20μm以上）後、アクリル焼付塗装とする（基礎部品は除く）。  
φ42.7X3.5は、溶融亜鉛メッキ・トップコート処理後、アクリル焼付塗装とする。  
ボルト・ナットは、電気亜鉛メッキ処理とする。  
利用対象年齢は、児童（6才～12才）とする。  
ISO9001・ISO14001の認証取得企業で品質管理された製品とし、（一社）日本公園施設業協会の賠償責任保険付とする。本製品は、遊具の安全に関する規準JPFA-SP-S:2014に準拠した製品とする。

主要鋼管	32A	外径42.7	肉厚3.5	品名	LA-04		
	80A	外径89.1	肉厚4.2		20人用のぼり棒		
				図番	LA-04B		
				尺度	1/40	作図日	2014.10.10