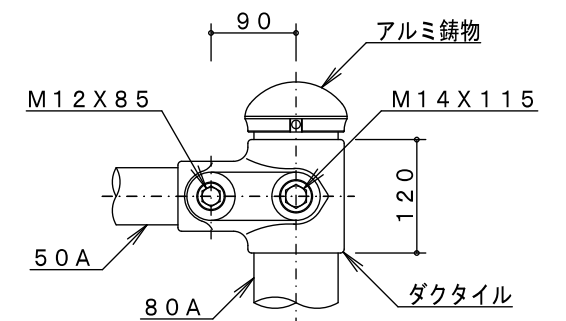
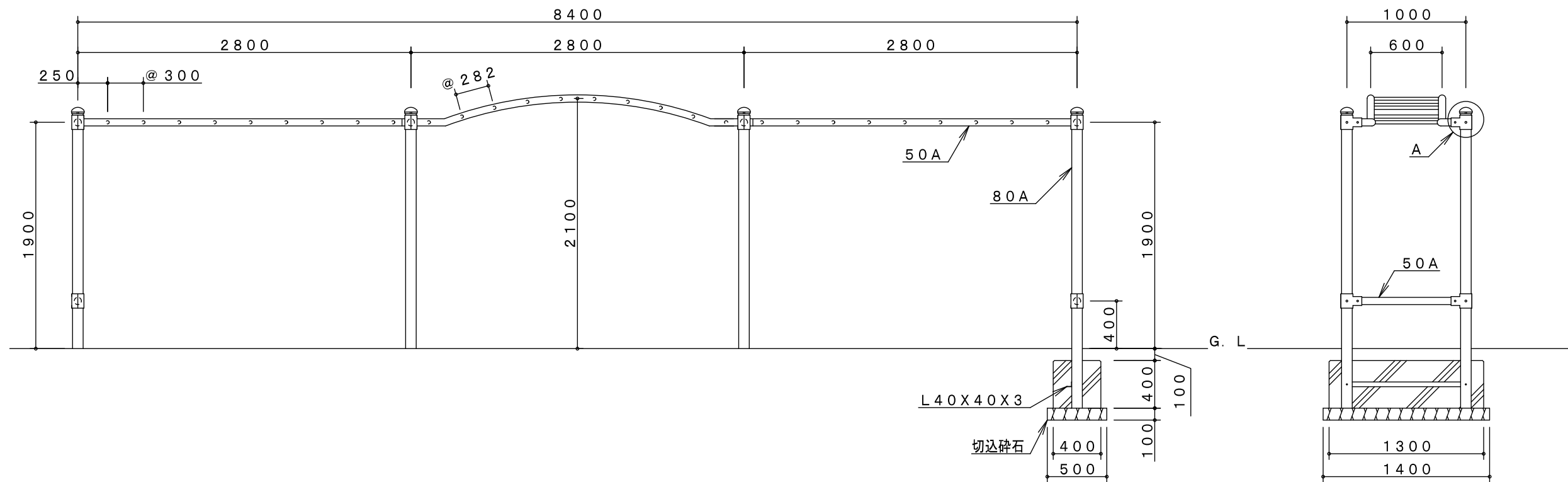


※製品外形からの寸法を示す
安全領域 S=1/200



A詳細図 S=1/8



製品仕様

鋼管・鋼材は、電気亜鉛メッキ処理（地際部の鋼管は20 μ m以上）後、アクリル焼付塗装とする（基礎部品は除く）。
ボルト・ナットは、電気亜鉛メッキ処理とする。
利用対象年齢は、児童（6才～12才）とする。
ISO9001・ISO14001の認証取得企業で品質管理された製品とし、（一社）日本公園施設業協会の賠償責任保険付とする。本製品は、遊具の安全に関する規準JPFA-SP-S：2014に準拠した製品とする。

主要鋼管	20A	外径27.2	肉厚2.3	品名	LA-14	
	50A	外径60.5	肉厚3.8		ロングラダー（8.4m）	
	80A	外径89.1	肉厚4.2			
				図番	LA-14A	
				尺度	1/40	作図日 2014.10.10