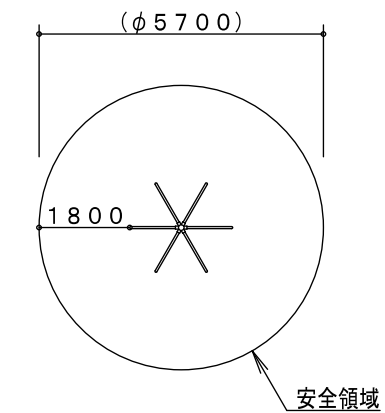
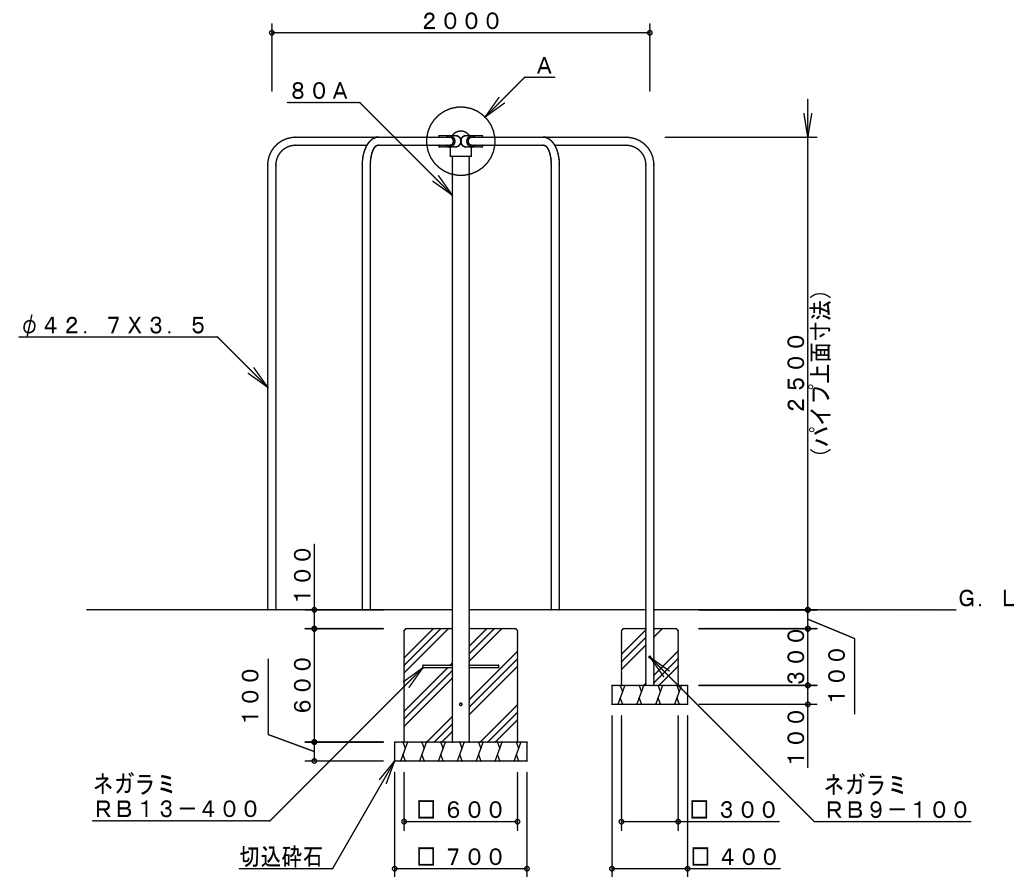


A 詳細図 S=1/5



※製品外形からの寸法を示す
安全領域 S=1/150

製品仕様

鋼管は、電気亜鉛メッキ処理（地際部の鋼管は $20\mu\text{m}$ 以上）後、アクリル焼付塗装とする（基礎部品は除く）。
 $\phi 42.7 \times 3.5$ は、熔融亜鉛メッキ・トップコート処理後、アクリル焼付塗装とする。
 ボルト・ナットは、電気亜鉛メッキ処理とする。
 利用対象年齢は、幼児（3才～6才）・児童（6才～12才）とする。
 ISO9001・ISO14001の認証取得企業で品質管理された製品とし、（一社）日本公園施設業協会の賠償責任保険付とする。本製品は、遊具の安全に関する規準JPFA-SP-S:2014に準拠した製品とする。

主要鋼管	80A	外径89.1	肉厚4.2	品名	LA-15		
					カサ型のぼり棒 (H=2500)		
				図番	LA-15A		
					尺度	1/40	作図日