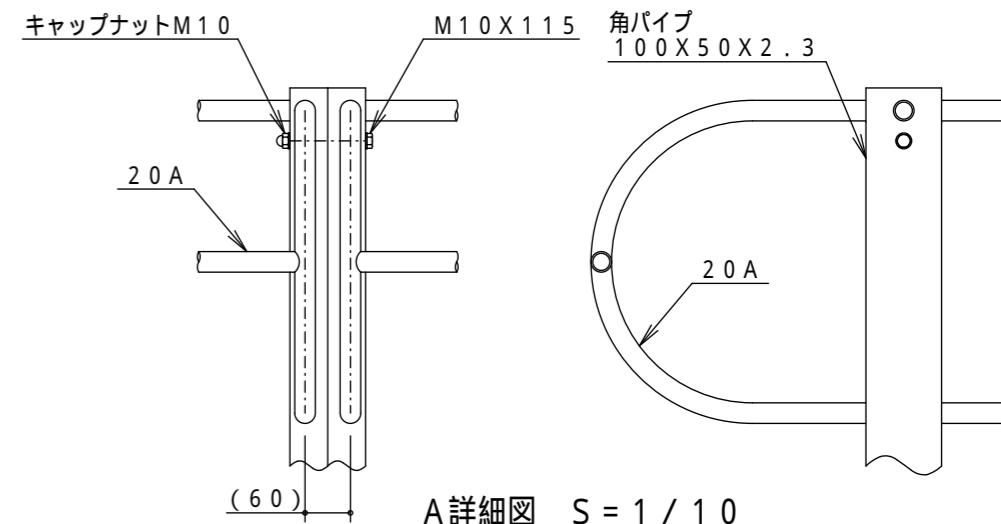
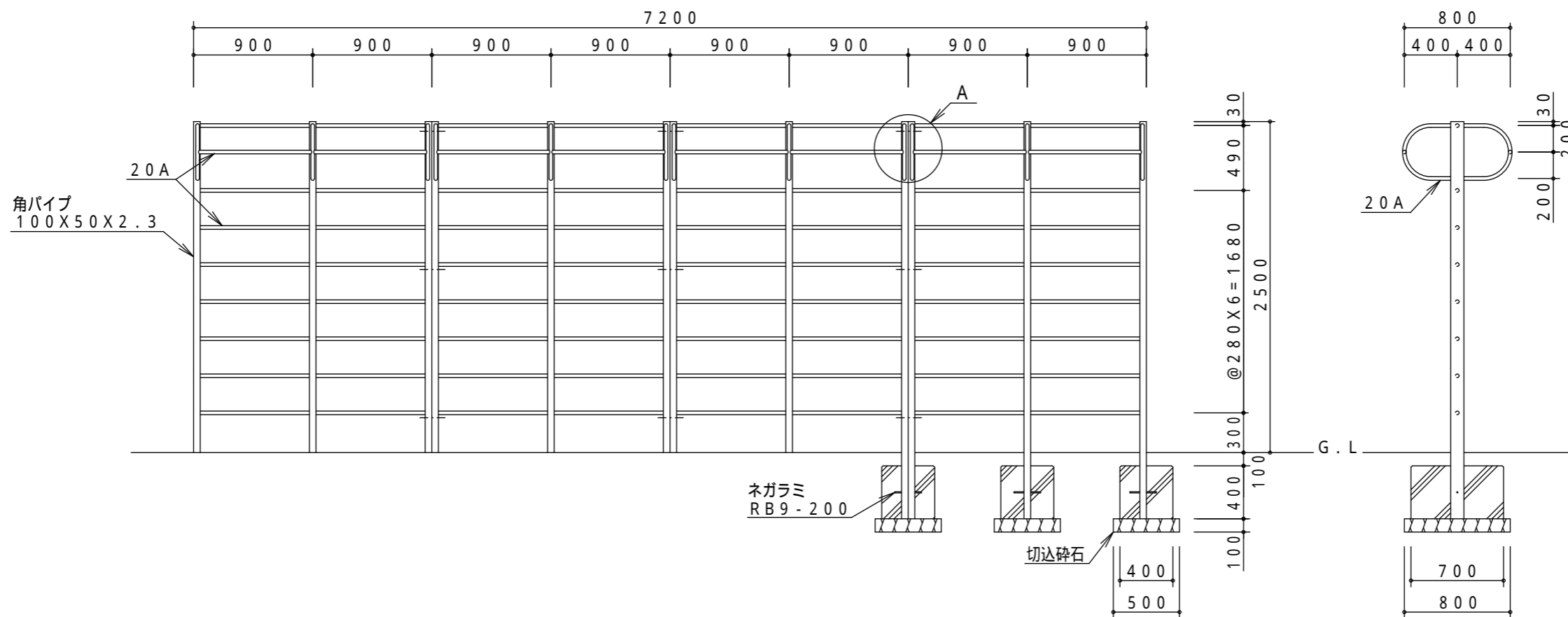
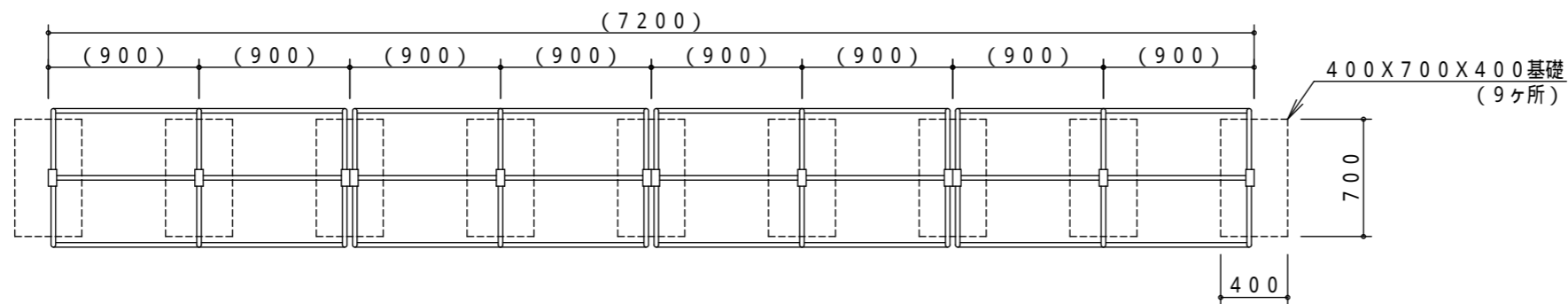


製品外形からの寸法を示す  
安全領域 S = 1 / 150



A詳細図 S = 1 / 10



製品仕様

鋼管・鋼材は、電気亜鉛メッキ処理（地際部の鋼管は20 $\mu$ m以上）後、アクリル焼付塗装とする（基礎部品は除く）。  
ボルト・ナットは、電気亜鉛メッキ処理とする。  
利用対象年齢は、児童（6才～12才）とする。  
ISO9001・ISO14001の認証取得企業で品質管理された製品とし、（一社）日本公園施設業協会の賠償責任保険付とする。本製品は、遊具の安全に関する規準JPF A-SP-S：2014に準拠した製品とする。

主要鋼管	20A	外径27.2	肉厚2.3	品名	LA-16		
					8連肋木		
				図番	LA-16A		
					尺度	1/40	作図日