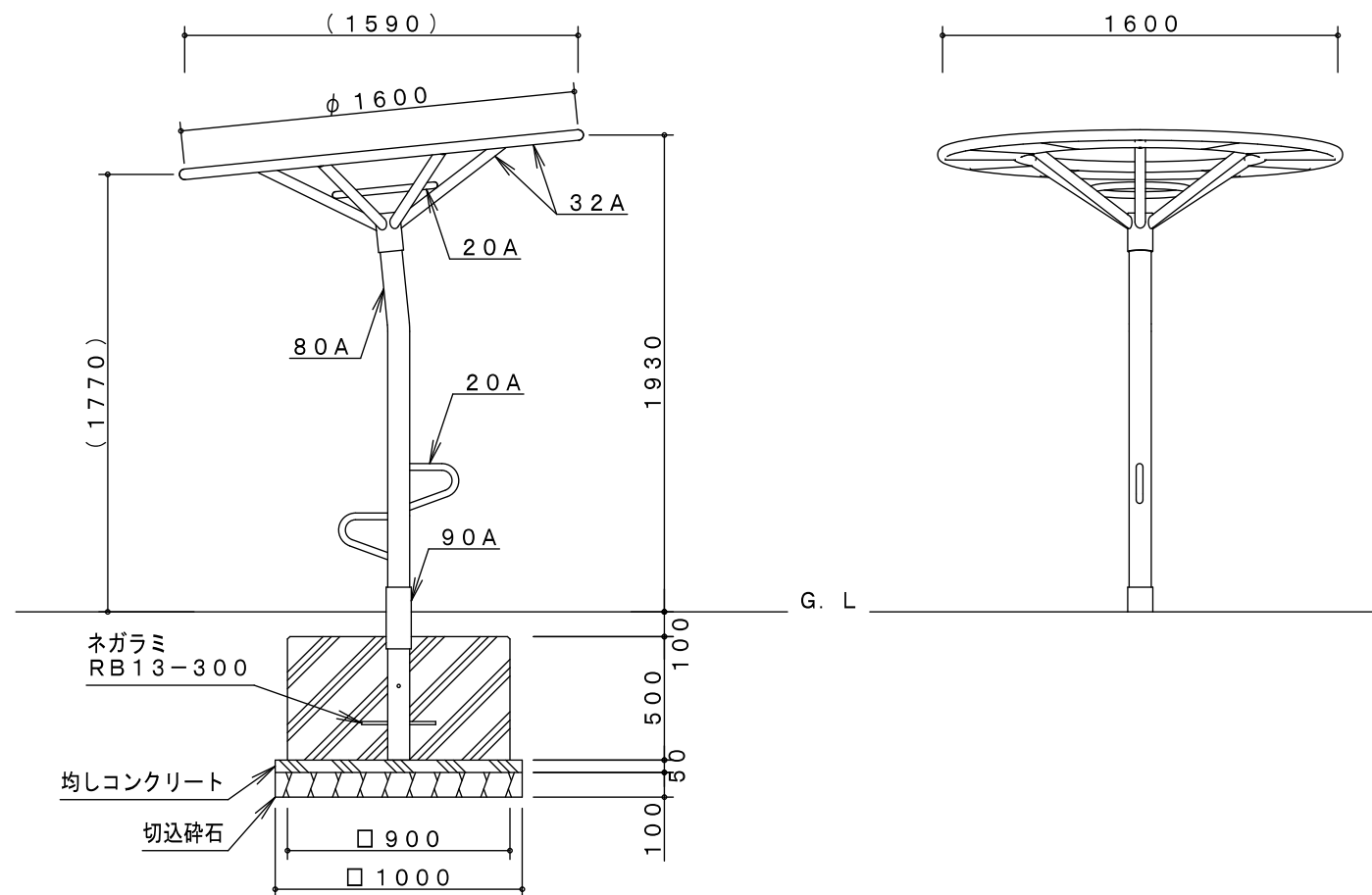


※製品外形からの寸法を示す
安全領域 S=1/100



製品仕様

鋼管・鋼材は、電気亜鉛メッキ処理（地際部の鋼管は20 μ m以上）後、アクリル焼付塗装とする（基礎部品は除く）。
 ボルト・ナットは、電気亜鉛メッキ処理とする。
 利用対象年齢は、幼児（3才～6才）・児童（6才～12才）とする。
 ISO9001・ISO14001の認証取得企業で品質管理された製品とし、（一社）日本公園施設業協会の賠償責任保険付とする。本製品は、遊具の安全に関する規準JPFA-SP-S：2014に準拠した製品とする。

主 要 鋼 管	20A	外径27.2	肉厚 2.3	品 名	LA-40		
	32A	外径42.7	肉厚 3.5		たんぼぼ（道くさのせかい）		
	80A	外径89.1	肉厚 4.2		図 番	LA-40	
	90A	外径101.6	肉厚 5.7			尺 度	1/30