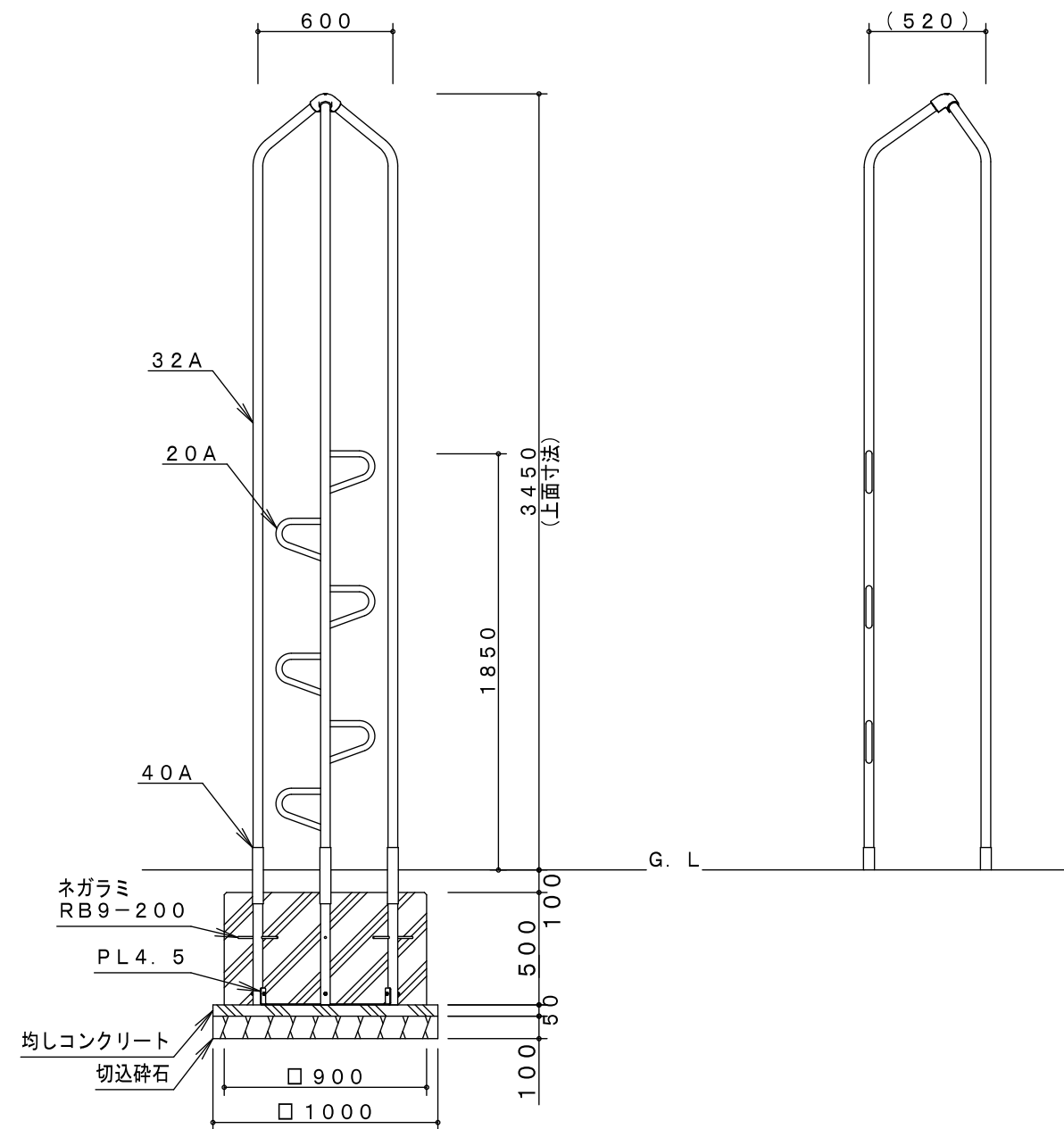


※製品外形からの寸法を示す  
安全領域 S=1/100



製品仕様

鋼管・鋼材は、電気亜鉛メッキ処理（地際部の鋼管は20 $\mu$ m以上）後、アクリル焼付塗装とする（基礎部品は除く）。  
 ボルト・ナットは、電気亜鉛メッキ処理とする。  
 利用対象年齢は、児童（6才～12才）とする。  
 ISO9001・ISO14001の認証取得企業で品質管理された製品とし、（一社）日本公園施設業協会の賠償責任保険付とする。本製品は、遊具の安全に関する規準JPFA-SP-S：2014に準拠した製品とする。

主要鋼管	20A	外径27.2	肉厚 2.3	品名	LA-42	
	32A	外径42.7	肉厚 3.5		まめの木（道くさのせかい）	
	40A	外径48.6	肉厚 2.3			
				図番	LA-42	
				尺度	1/30	作図日 2015. 7. 15