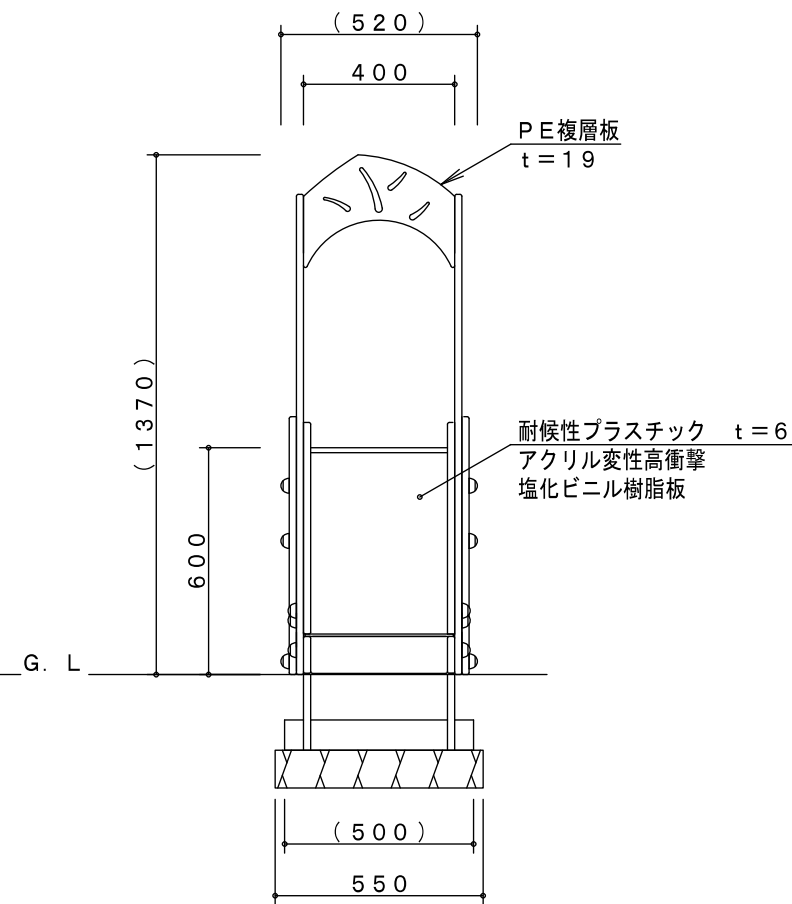
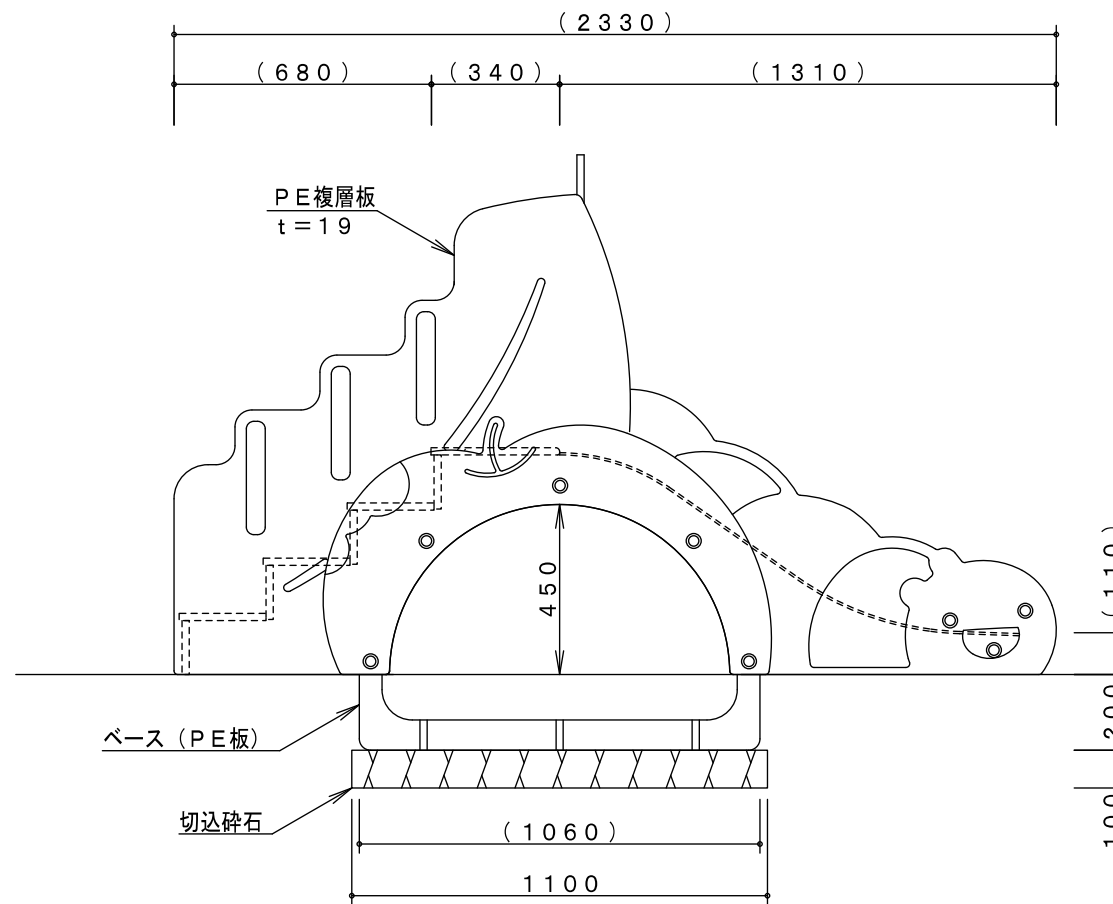


※製品外形からの寸法を示す
安全領域 S=1/100



製品仕様

取付金具は、電気亜鉛メッキ処理後、アクリル焼付塗装とする。
 ボルト・ナットは、電気亜鉛メッキ処理とする。
 利用対象年齢は、乳幼児（1才～3才）とし、「年齢制限エリア」内に設置すること。
 ISO9001・ISO14001の認証取得企業で品質管理された製品とし、（一社）日本公園施設業協会の賠償責任保険付とする。本製品は、遊具の安全に関する規準JPFA-SP-S：2014（別編：乳幼児）に準拠した製品とする。

主要鋼管

品名	LG-01 いもむしすべり台 アン		
図番	LG-01		
尺度	1/20	作図日	2015. 10. 15