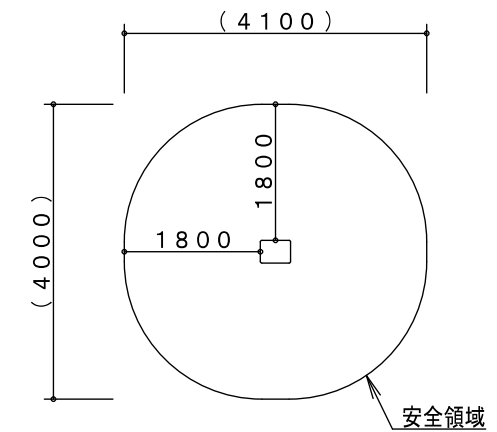
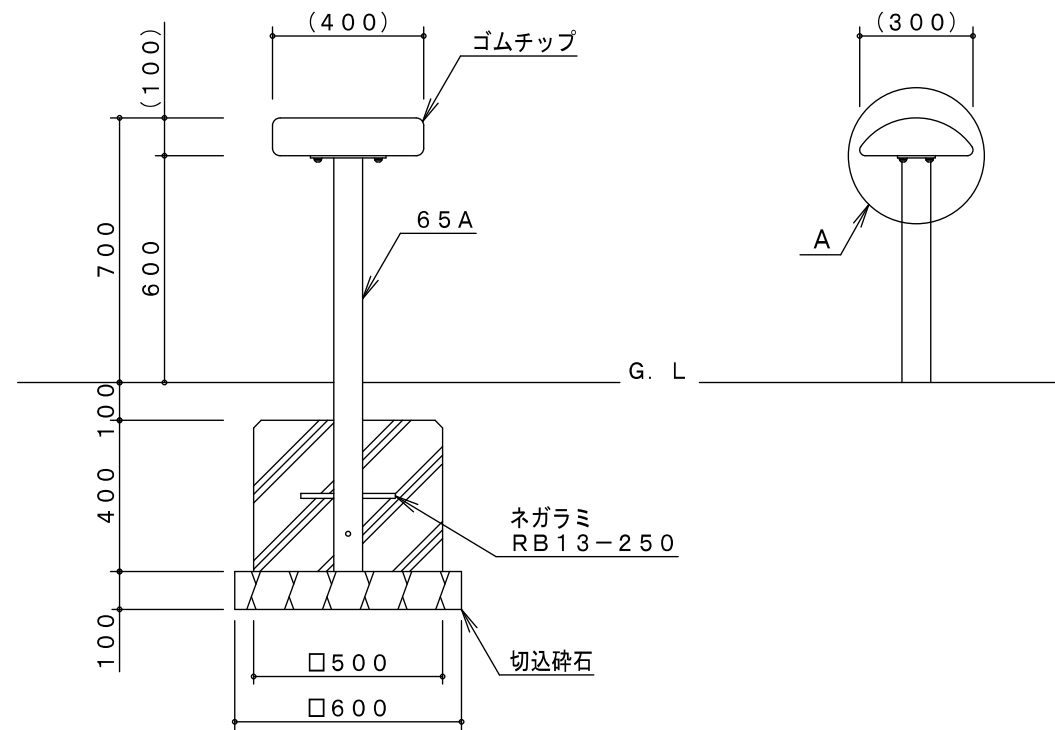


A詳細図 S=1/5



※製品外形からの寸法を示す
安全領域 S=1/100

製品仕様

鋼管・鋼材は、電気亜鉛メッキ処理（地際部の鋼管は20 μ m以上）後、アクリル焼付塗装とする（基礎部品は除く）。
 利用対象年齢は、児童（6才～12才）とする。
 ISO9001・ISO14001の認証取得企業で品質管理された製品とし、（一社）日本公園施設業協会の賠償責任保険付とする。本製品は、遊具の安全に関する規準JPFA-SP-S：2014に準拠した製品とする。

主要鋼管	65A	外径76.3	肉厚4.2	品名	PG-17		
					ウマトビ (H=700)		
				図番	PG-17		
				尺度	1/20	作図日	2015. 5. 29