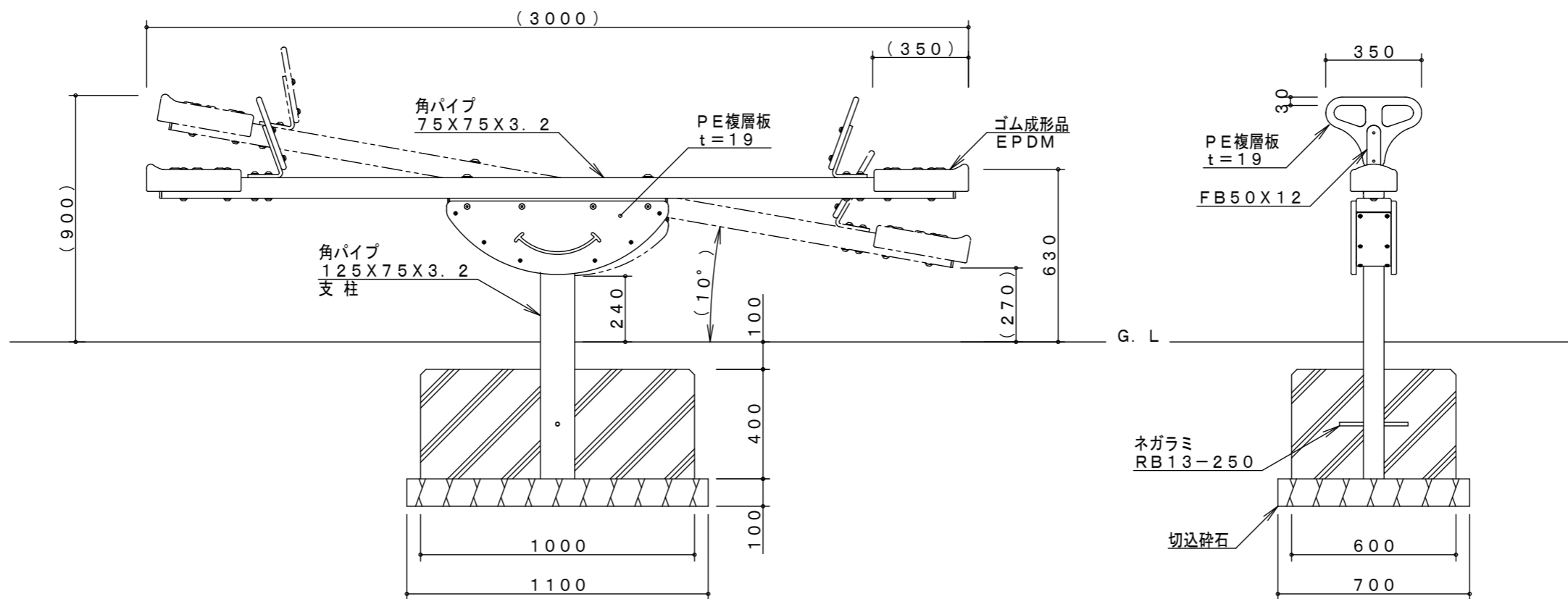


※製品外形からの寸法を示す  
安全領域 S=1/150



製品仕様

支柱は、溶融亜鉛メッキ処理後、アクリル焼付塗装とする。  
その他の鋼管、鋼材は、電気亜鉛メッキ処理後、アクリル焼付塗装とする（可動部品、基礎部品は除く）。  
ボルト・ナットは電気亜鉛メッキ処理とする。  
利用対象年齢は、幼児（3才～6才）・児童（6才～12才）とする。  
ISO9001・ISO14001の認証取得企業で品質管理された製品とし、（一社）日本公園施設業協会の賠償責任保険付とする。本製品は、遊具の安全に関する規準JPFA-SP-S：2014に準拠した製品とする。

主要鋼管	品名	SE-05 ホッピングシーソー
	図番	SE-05B
	尺度	1/20 作図日 2014. 10. 20