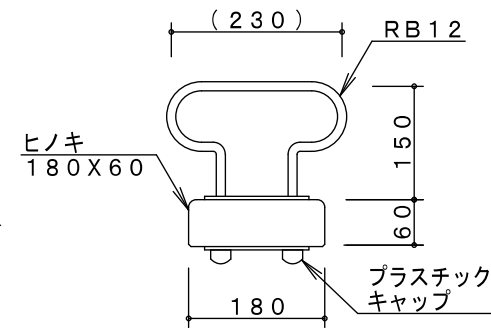
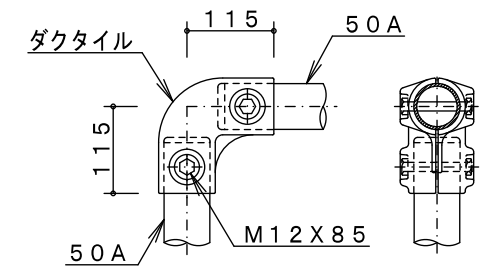


A詳細図 S=1/10

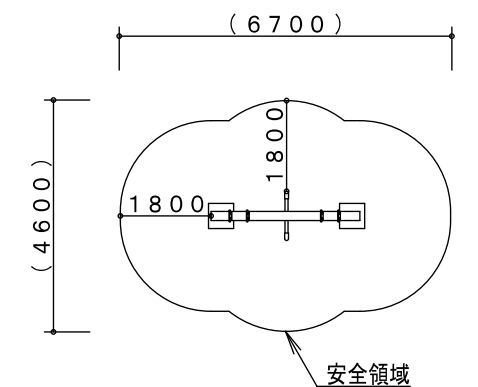
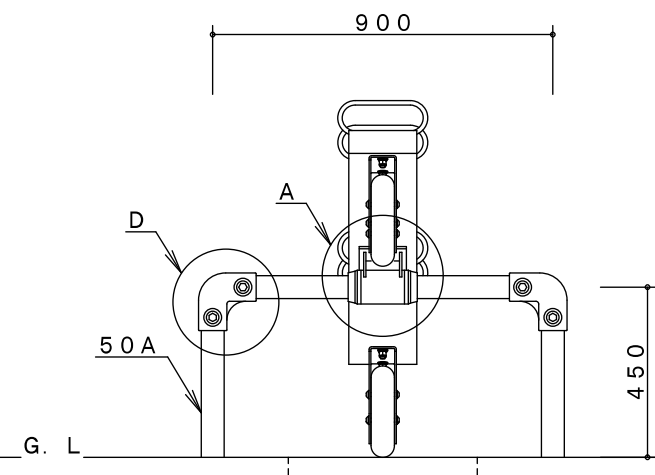
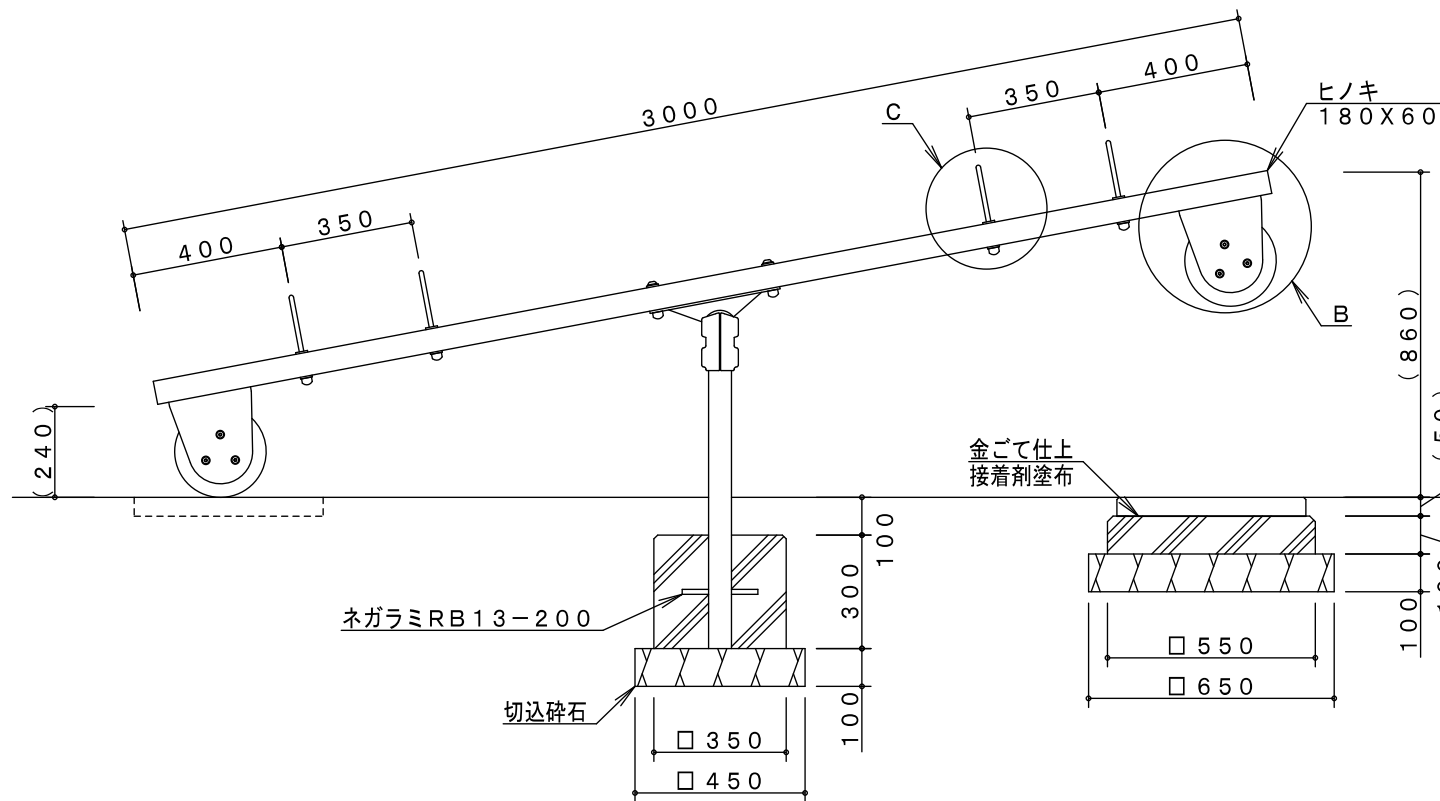
B詳細図 S=1/10



C詳細図 S=1/10



D詳細図 S=1/10



※製品外形からの寸法を示す  
安全領域 S=1/150

※ゴムマットの寸法公差 長さ・幅：±1%、厚み：±2mm

製品仕様  
脚管・梁管（50A）は、溶融亜鉛メッキ・トップコート処理後、アクリル焼付塗装とする。  
軸受け（80A）・鋼材は、電気亜鉛メッキ処理後、アクリル焼付塗装とする（基礎部品は除く）。  
ボルト・ナットは、電気亜鉛メッキ処理とする。  
利用対象年齢は、児童（6才～12才）とする。  
ISO9001・ISO14001の認証取得企業で品質管理された製品とし、（一社）日本公園施設業協会の賠償責任保険付とする。本製品は、遊具の安全に関する規準JPFA-SP-S：2014に準拠した製品とする。

主要鋼管	50A	外径60.5	肉厚3.8	品名	SE-06		
	80A	外径89.1	肉厚4.2		単列シーソー（ゴムマット付）		
				図番	SE-06A		
				尺度	1/20	作図日	2014.12.24