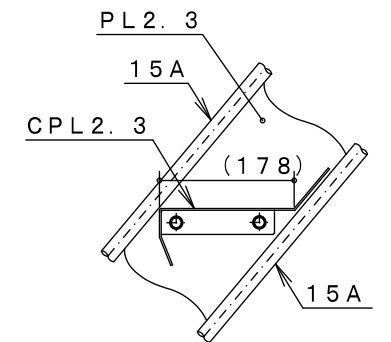
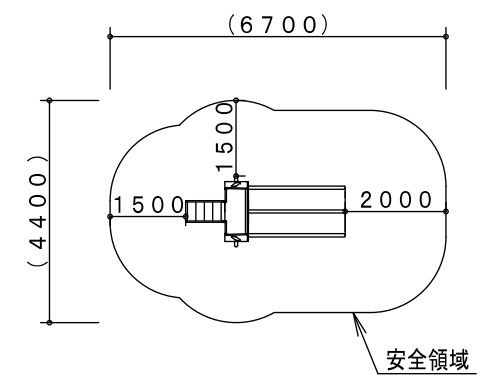
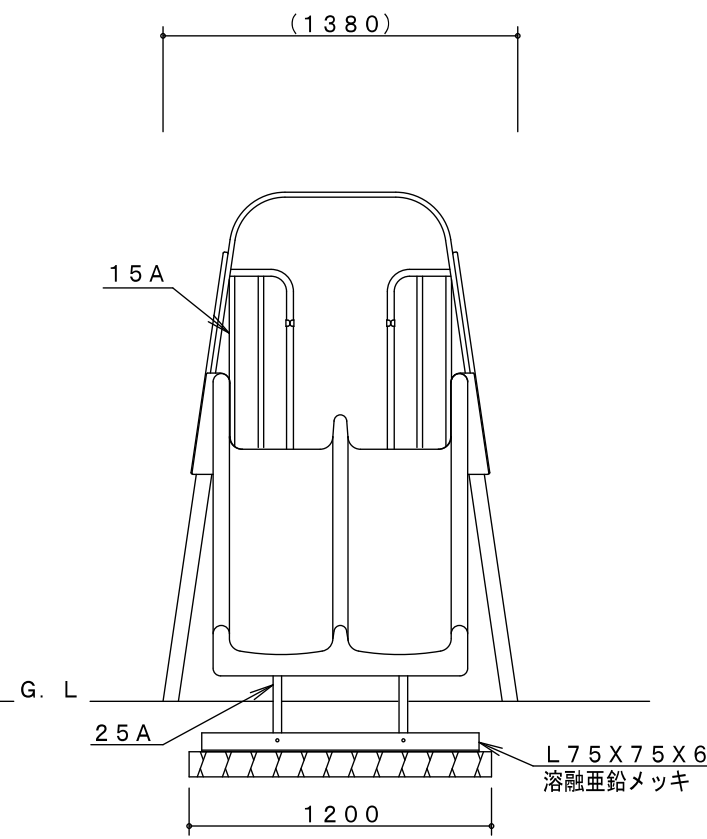
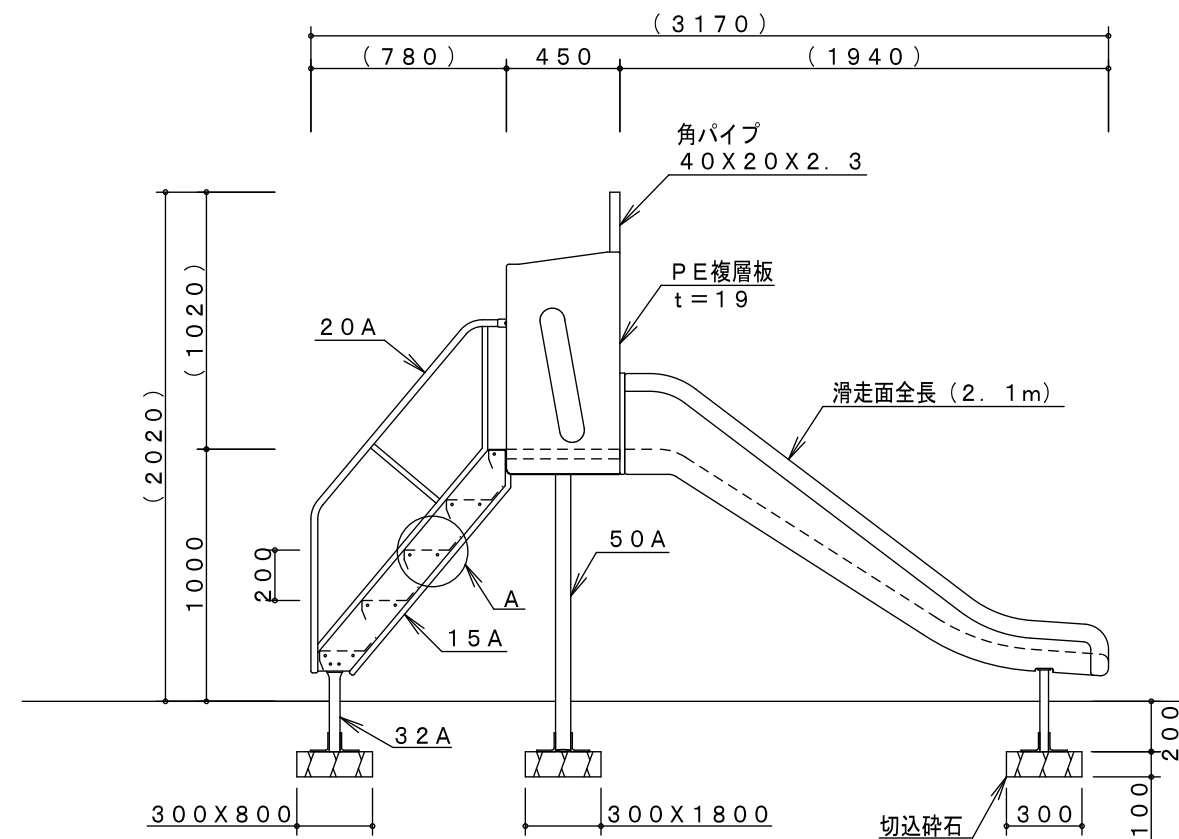


滑面断面図 S=1/10



A詳細図 S=1/10



※製品外形からの寸法を示す
安全領域 S=1/150

※PE成形品の寸法は、表記寸法と異なる場合があります。

製品仕様
鋼管・鋼材は、電気亜鉛メッキ処理（地際部の鋼管は20μm以上）後、アクリル焼付塗装とする（基礎部品は除く）。
ボルト・ナットは、電気亜鉛メッキ処理とする。
利用対象年齢は、幼児（3才～6才）とし、「年齢制限エリア」内に設置すること。
ISO9001・ISO14001の認証取得企業で品質管理された製品とし、（一社）日本公園施設業協会の賠償責任保険付とする。本製品は、遊具の安全に関する規準JPFA-SP-S：2014に準拠した製品とする。

主要鋼管	15A	外径21.7	肉厚 2.8	品名	SL-107			
	20A	外径27.2	肉厚 2.3		PEスライダー (D100・簡易設置型)			
	25A	外径34.0	肉厚 3.2	図番	SL-107			
	32A	外径42.7	肉厚 3.5		尺度	1/30	作図日	2015. 8. 17
	50A	外径60.5	肉厚 3.8					