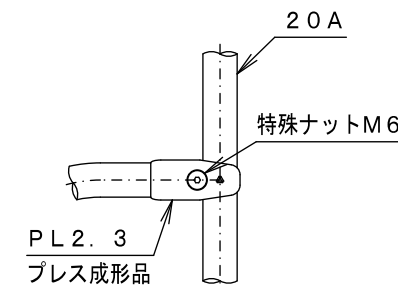
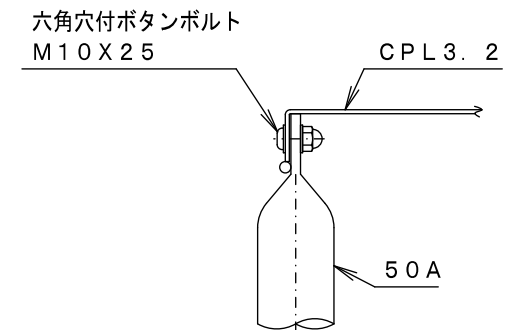


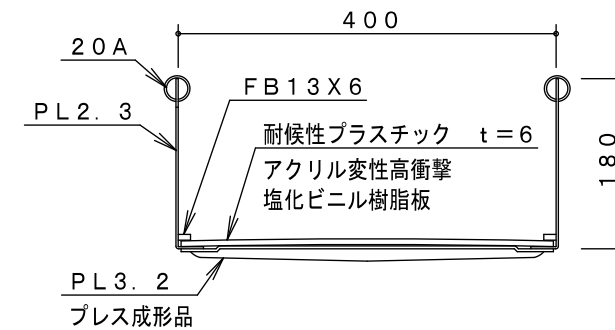
A詳細図 S=1/6



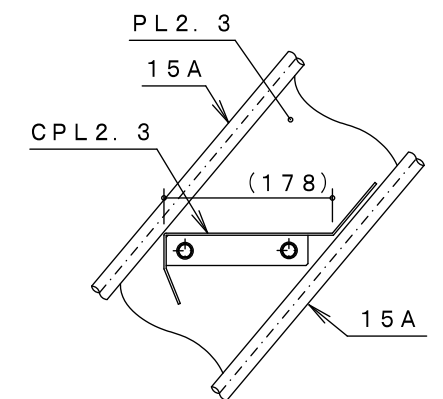
B詳細図 S=1/6



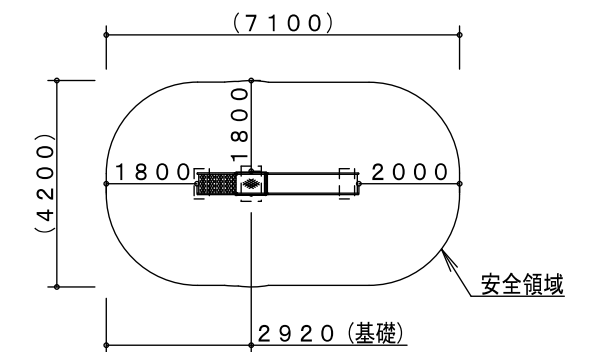
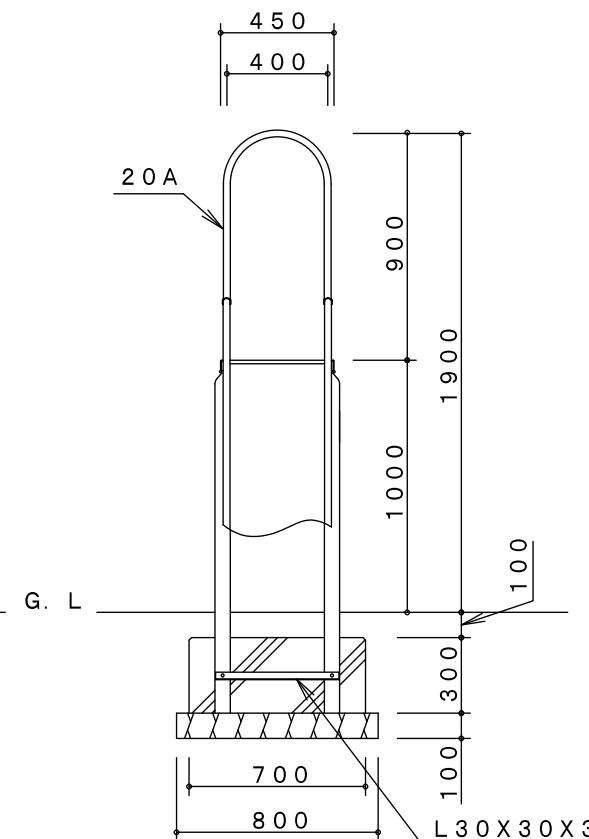
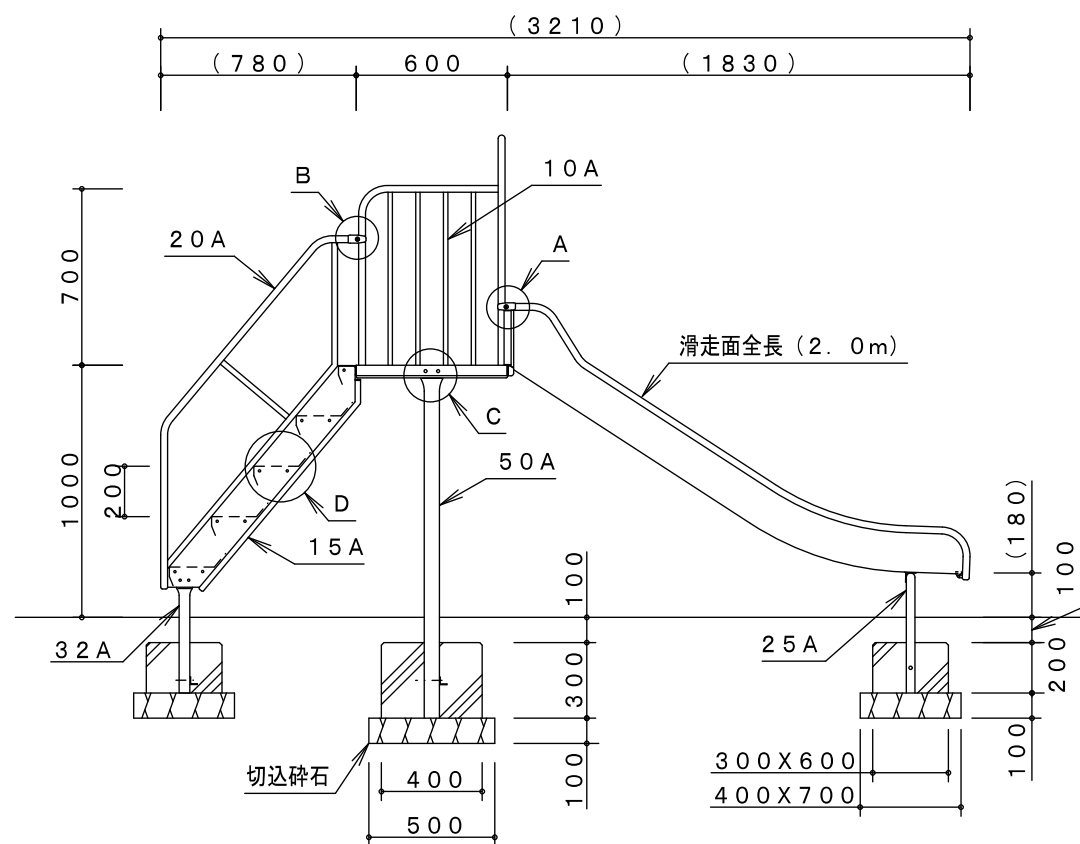
C詳細図 S=1/6



滑面断面図 S=1/8



D詳細図 S=1/8



※製品外形からの寸法を示す  
安全領域 S=1/150

製品仕様

鋼管・鋼材は、電気亜鉛メッキ処理（地際部の鋼管は20μm以上）後、アクリル焼付塗装とする（基礎部品は除く）。  
ボルト・ナットは、電気亜鉛メッキ処理とする。  
利用対象年齢は、幼児（3才～6才）とする。  
ISO9001・ISO14001の認証取得企業で品質管理された製品とし、（一社）日本公園施設業協会の賠償責任保険付とする。本製品は、遊具の安全に関する規準JPFA-SP-S:2014に準拠した製品とする。

主 要 鋼 管	10A	外径17.3	肉厚2.3
	15A	外径21.7	肉厚2.8
	20A	外径27.2	肉厚2.3
	25A	外径34.0	肉厚3.2
	32A	外径42.7	肉厚3.5
	50A	外径60.5	肉厚3.8

品名	SL-81 小型すべり台（プラスチック張）		
	図番	SL-81A	
尺度	1/30	作図日	2014.10.6