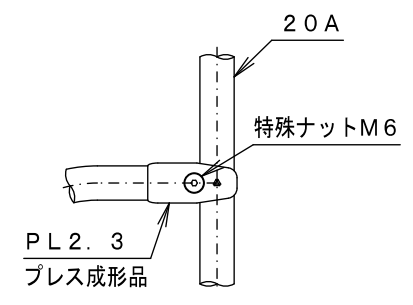
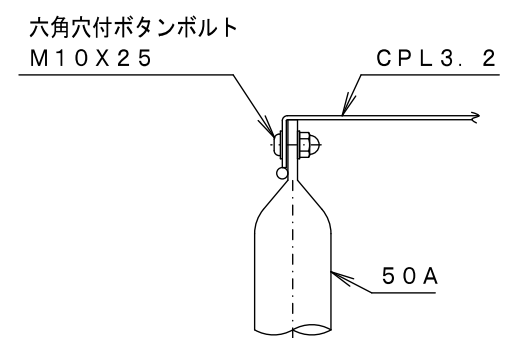


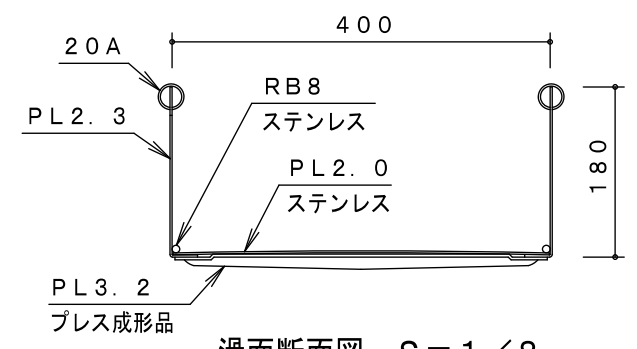
A詳細図 S=1/6



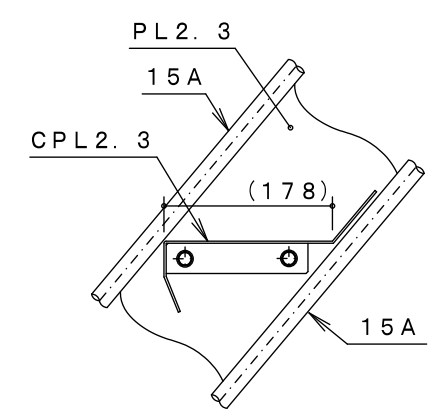
B詳細図 S=1/6



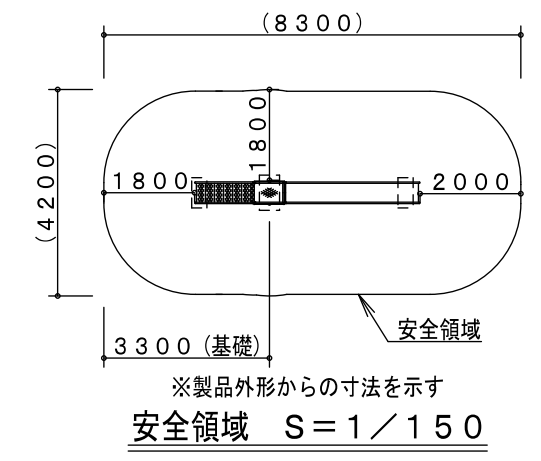
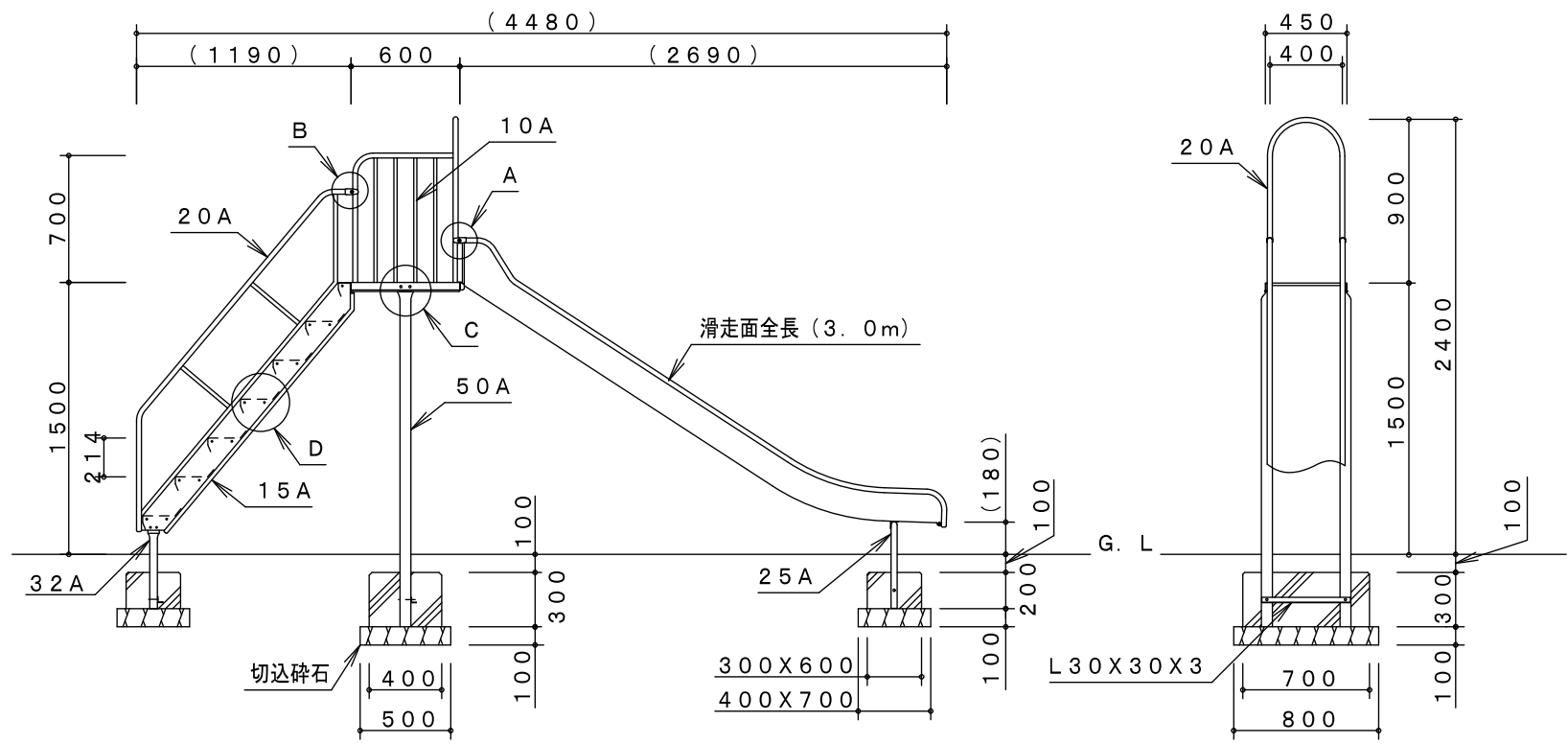
C詳細図 S=1/6



滑面断面図 S=1/8



D詳細図 S=1/8



製品仕様
 鋼管・鋼材は、電気亜鉛メッキ処理（地際部の鋼管は20μm以上）後、アクリル焼付塗装とする（基礎部品は除く）。
 ボルト・ナットは、電気亜鉛メッキ処理とする。
 利用対象年齢は、幼児（3才～6才）・児童（6才～12才）とする。
 ISO9001・ISO14001の認証取得企業で品質管理された製品とし、（一社）日本公園施設業協会の賠償責任保険付とする。本製品は、遊具の安全に関する規準JPFA-SP-S:2014に準拠した製品とする。

| | | | | | | | |
|------------------|-----|--------|-------|----|----------------|------|-----|
| 主 要 鋼 管 | 10A | 外径17.3 | 肉厚2.3 | 品名 | SL-82 | | |
| | 15A | 外径21.7 | 肉厚2.8 | | 中型すべり台（ステンレス張） | | |
| | 20A | 外径27.2 | 肉厚2.3 | 図番 | SL-82A | | |
| | 25A | 外径34.0 | 肉厚3.2 | | 尺度 | 1/40 | 作図日 |
| | 32A | 外径42.7 | 肉厚3.5 | | | | |
| | 50A | 外径60.5 | 肉厚3.8 | | | | |