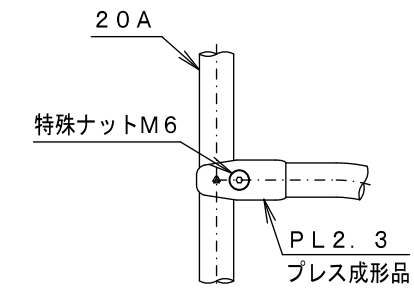
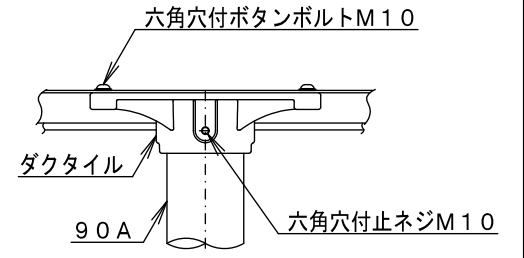


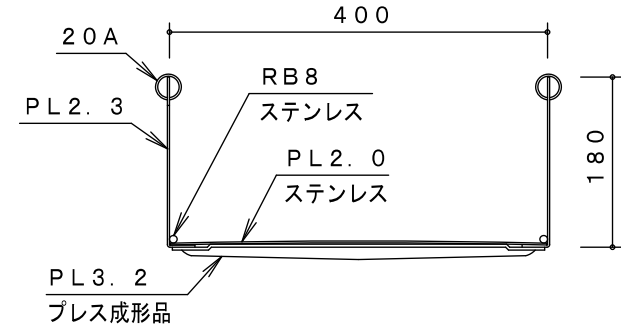
B詳細図 S=1/6



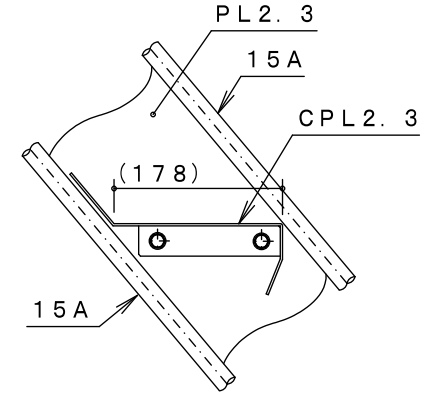
C詳細図 S=1/6



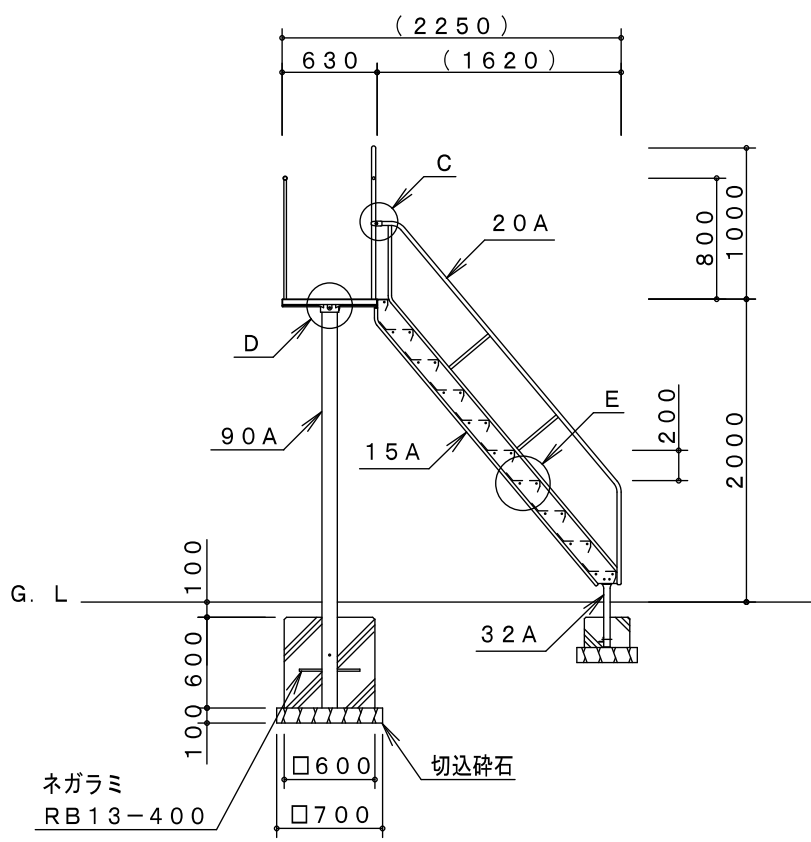
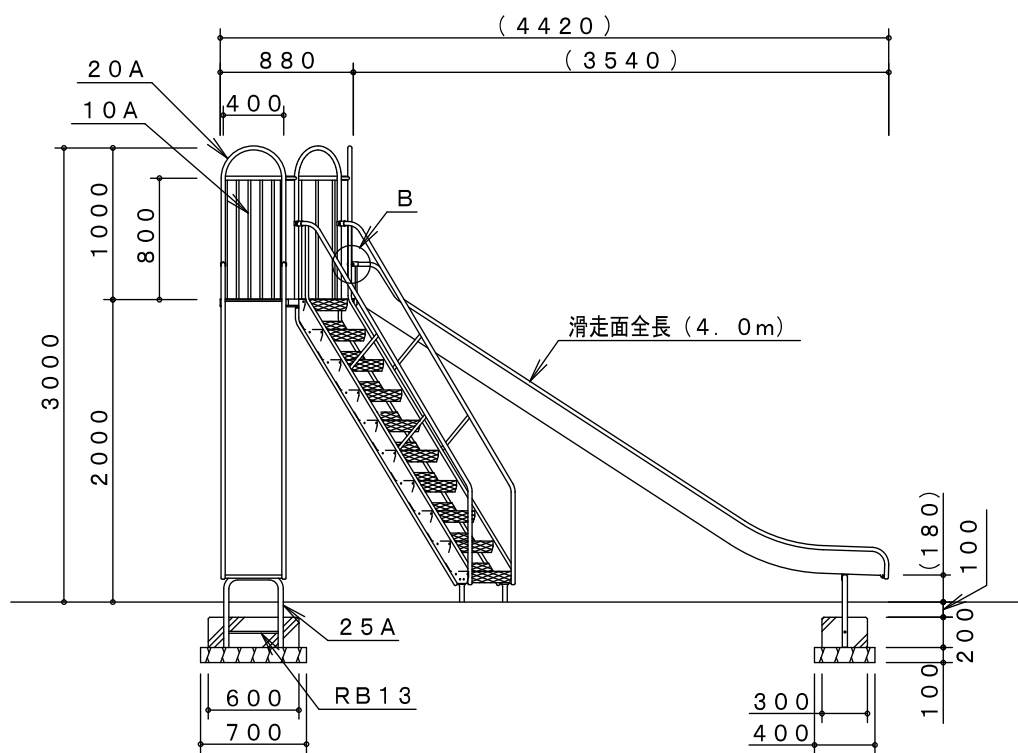
D詳細図 S=1/10



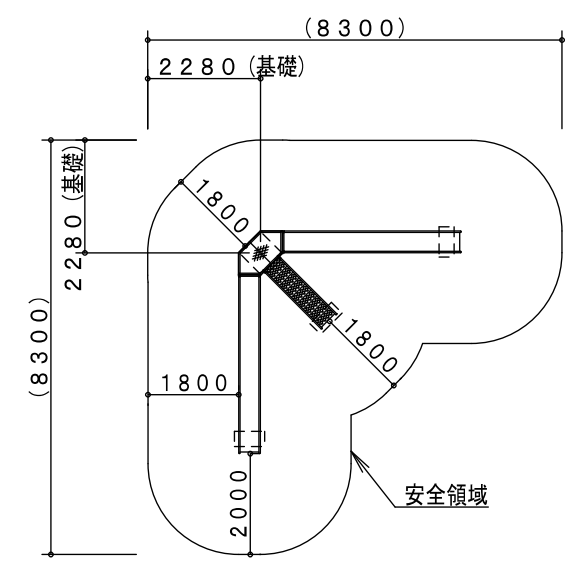
滑面断面図 S=1/8



E詳細図 S=1/8



A矢視図



※製品外形からの寸法を示す  
安全領域 S=1/150

製品仕様  
 鋼管・鋼材は、電気亜鉛メッキ処理（地際部の鋼管は20μm以上）後、合成樹脂焼付塗装とする（基礎部品は除く）。  
 ボルト・ナットは、電気亜鉛メッキ処理とする。  
 利用対象年齢は、幼児（3才～6才）・児童（6才～12才）とする。  
 ISO9001・ISO14001の認証取得企業で品質管理された製品とし、（一社）日本公園施設業協会の賠償責任保険付とする。本製品は、遊具の安全に関する規準JPFA-SP-S:2014に準拠した製品とする。

主要鋼管	10A	外径17.3	肉厚2.3	品名	SL-90		
	15A	外径21.7	肉厚2.8		大型放射すべり台（ステンレス張）		
	20A	外径27.2	肉厚2.3	図番	SL-90B		
	25A	外径34.0	肉厚3.2		尺度	1/50	作図日
	32A	外径42.7	肉厚3.5				
	90A	外径101.6	肉厚4.2				