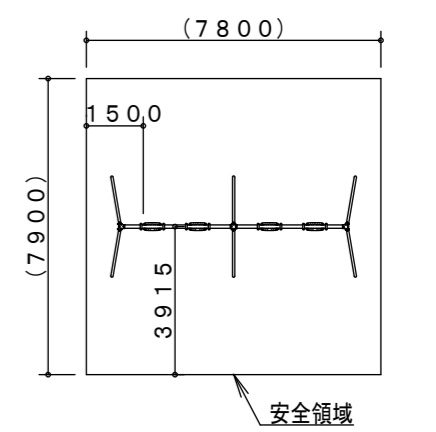
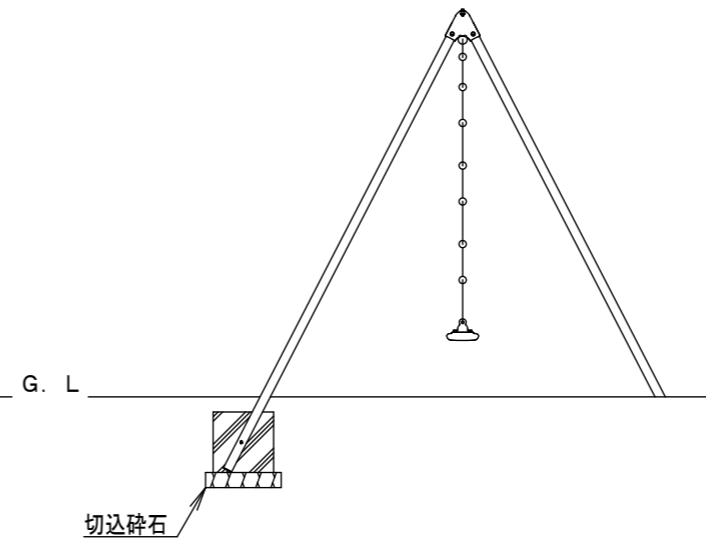
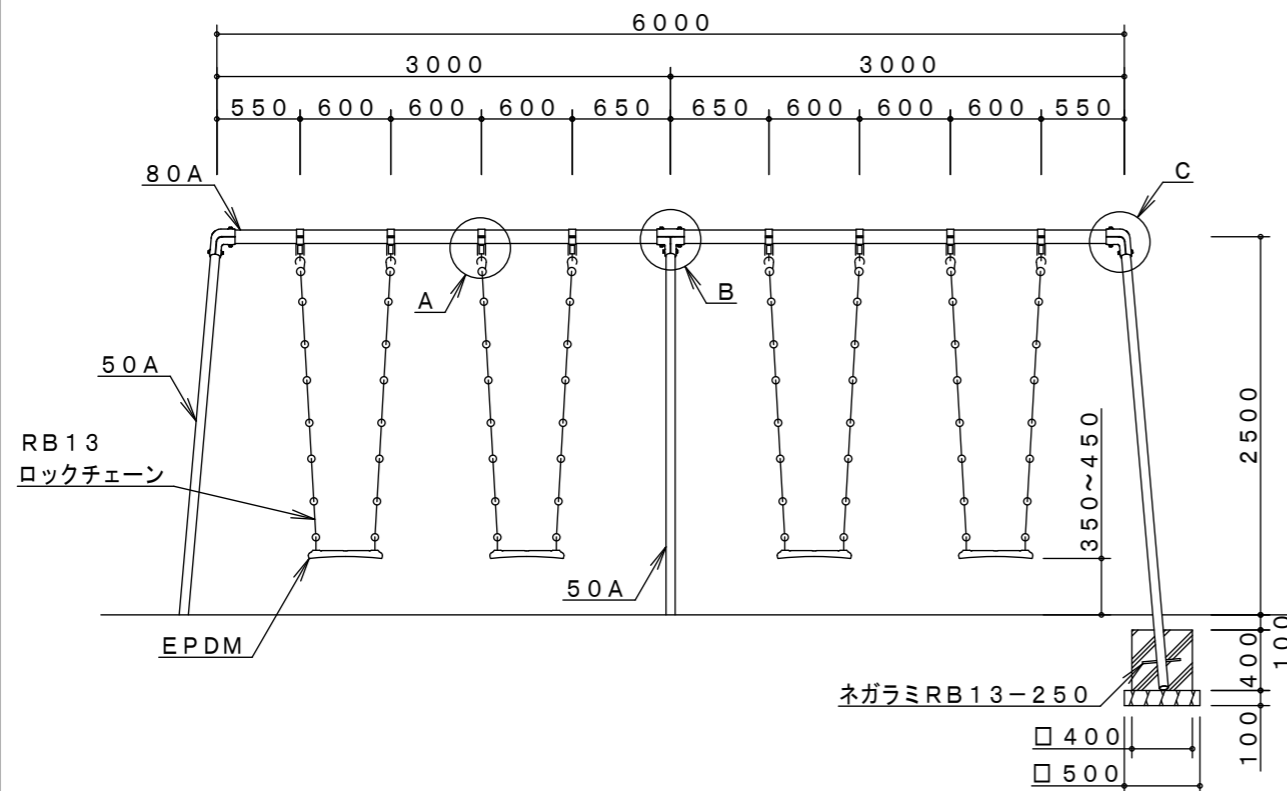


吊席詳細図 S=1/6



安全領域 S=1/200



製品仕様
支柱部(50A)は、溶融亜鉛メッキ・トップコート処理後、アクリル焼付塗装とする。
梁部(80A)・鋼材は、電気亜鉛メッキ処理後、アクリル焼付塗装とする(基礎部品は除く)。
ボルト・ナット及び吊り部材は、電気亜鉛メッキ処理とする。
利用対象年齢は、児童(6才~12才)とする。
ISO9001・ISO14001の認証取得企業で品質管理された製品とし、(一社)日本公園施設業協会の賠償責任保険付とする。本製品は、遊具の安全に関する規準JPFA-SP-S:2014に準拠した製品とする。

主要鋼管	50A	外径60.5	肉厚3.8	品名	SW-14		
	80A	外径89.1	肉厚4.2		大型4人用ぶらんこ		
				図番	SW-14A		
				尺度	1/50	作図日	2014. 9. 30