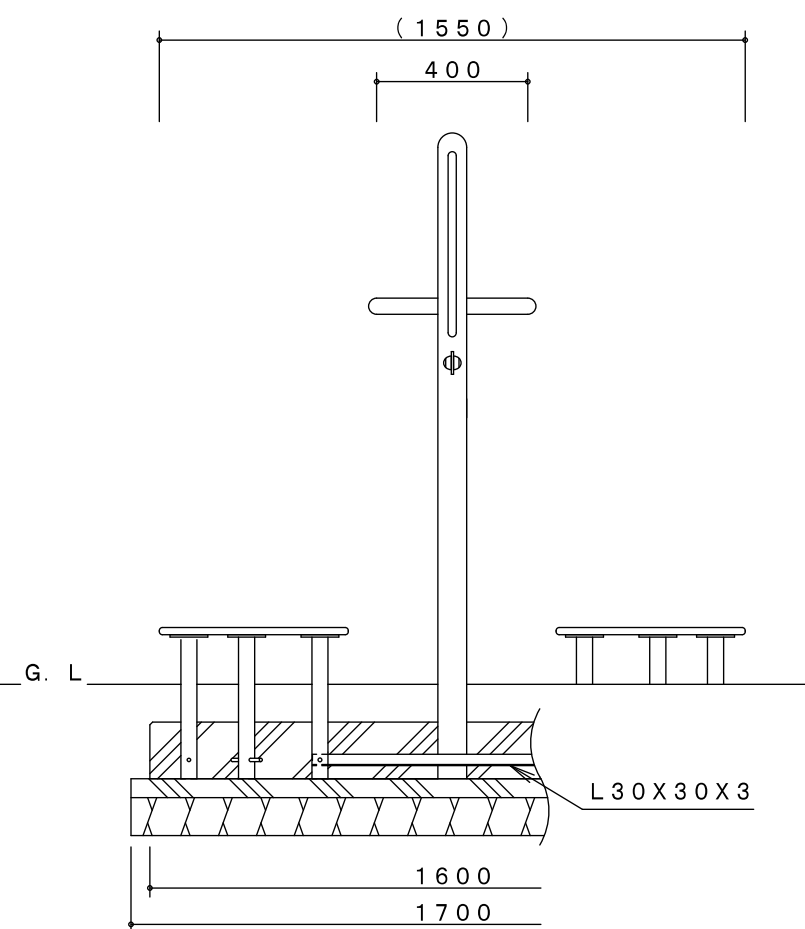
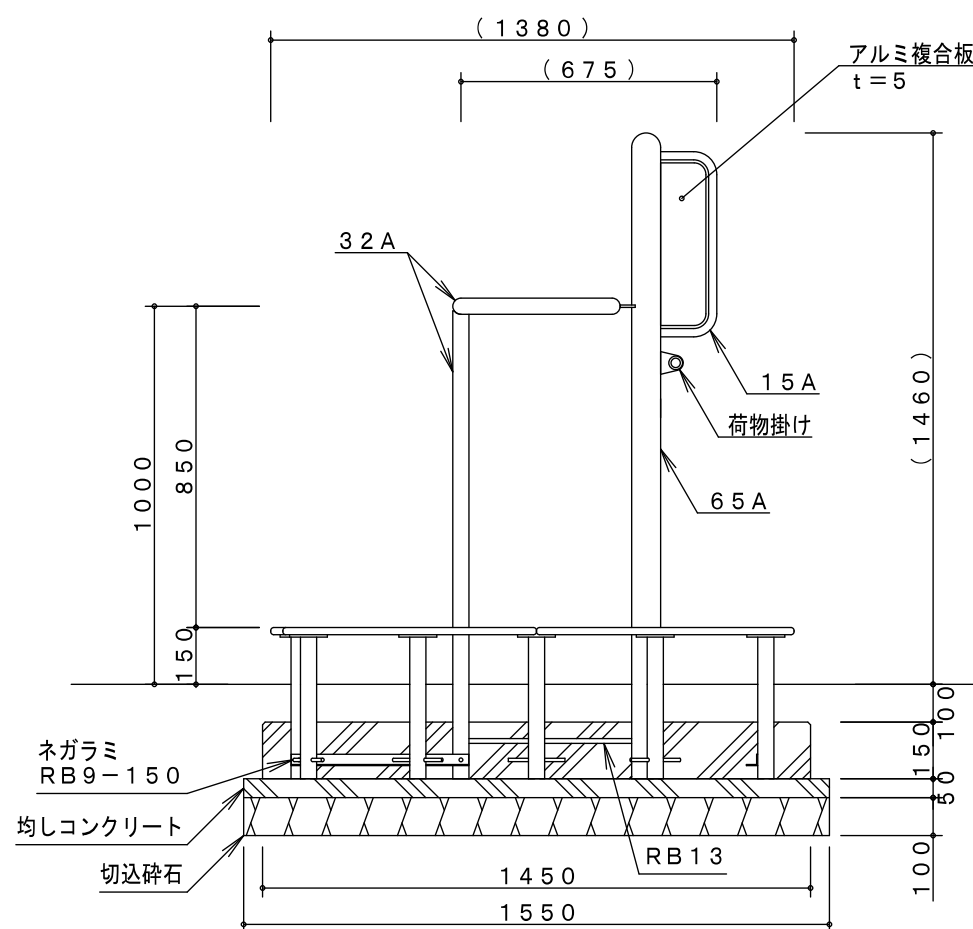


※製品外形からの寸法を示す
安全領域 S=1/100



製品仕様

鋼管・鋼材は、電気亜鉛メッキ処理（地際部の鋼管は20 μ m以上）後、アクリル焼付塗装とする（基礎部品は除く）。
 ボルト・ナットは、電気亜鉛メッキ処理とする。
 利用対象は、大人とする。
 ISO9001・ISO14001の認証取得企業で品質管理された製品とし、（一社）日本公園施設業協会の賠償責任保険付とする。本製品は、遊具の安全に関する規準JPFA-SP-S:2014（別編：健康器具）に準拠した製品とする。

主要鋼管	15A	外径21.7	肉厚 2.8	品名	バランス歩行		
	32A	外径42.7	肉厚 3.5		図番	ZHB-019A	
	65A	外径76.3	肉厚 4.2			尺度	1/20