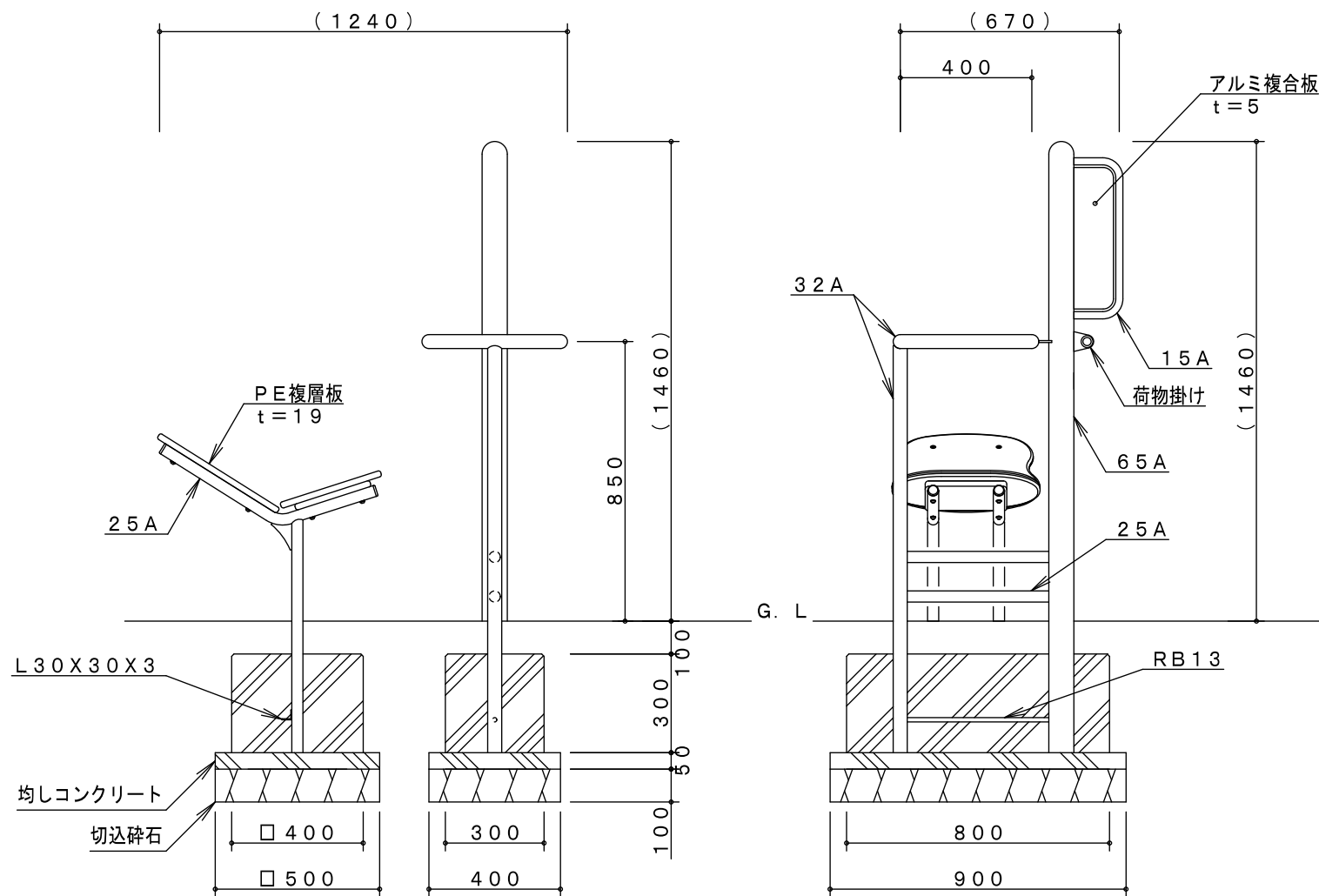


※製品外形からの寸法を示す  
安全領域 S=1/100



製品仕様

鋼管・鋼材は、電気亜鉛メッキ処理（地際部の鋼管は20 $\mu$ m以上）後、アクリル焼付塗装とする（基礎部品は除く）。  
ボルト・ナットは、電気亜鉛メッキ処理とする。  
利用対象は、大人とする。  
ISO9001・ISO14001の認証取得企業で品質管理された製品とし、（一社）日本公園施設業協会の賠償責任保険付とする。本製品は、遊具の安全に関する規準JPFA-SP-S:2014（別編：健康器具）に準拠した製品とする。

主要鋼管	15A	外径21.7	肉厚2.8	品名	腹筋・足あげ
	25A	外径34.0	肉厚3.2		
	32A	外径42.7	肉厚3.5	図番	ZHL-011A
	65A	外径76.3	肉厚4.2		
				尺度	1/20
				作図日	2017.10.23