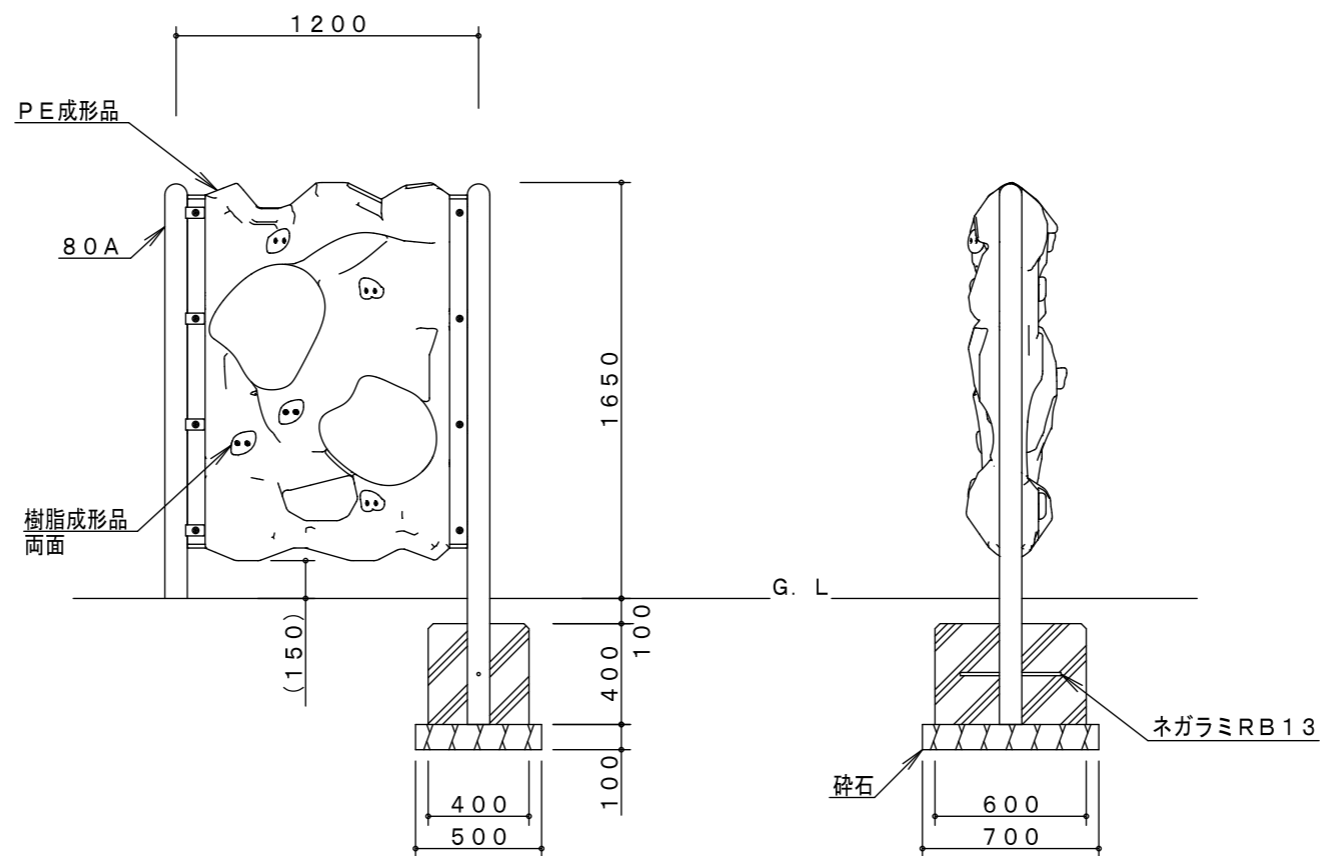


※製品外形からの寸法を示す  
安全領域 S=1/100



※PE成形品の寸法は、表記寸法と異なる場合があります。

製品仕様

鋼材は、電気亜鉛メッキ処理後、合成樹脂焼付塗装とする（基礎部品は除く）。  
ボルト・ナットは、電気亜鉛メッキ処理とする。  
利用対象年齢は、児童（6才～12才）とする。  
ISO9001・ISO14001の認証取得企業で品質管理された製品とし、（一社）日本公園施設業協会の賠償責任保険付とする。本製品は、遊具の安全に関する規準JPFA-SP-S：2024に準拠した製品とする。

主要鋼管	80A	外径89.1	肉厚4.2	品名	LA-21	
					ポップロック（シングル）	
				図番	LA-21B-#00	
				尺度	1/30	作図日