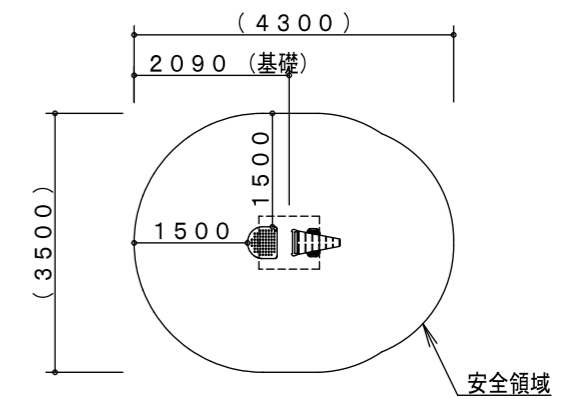
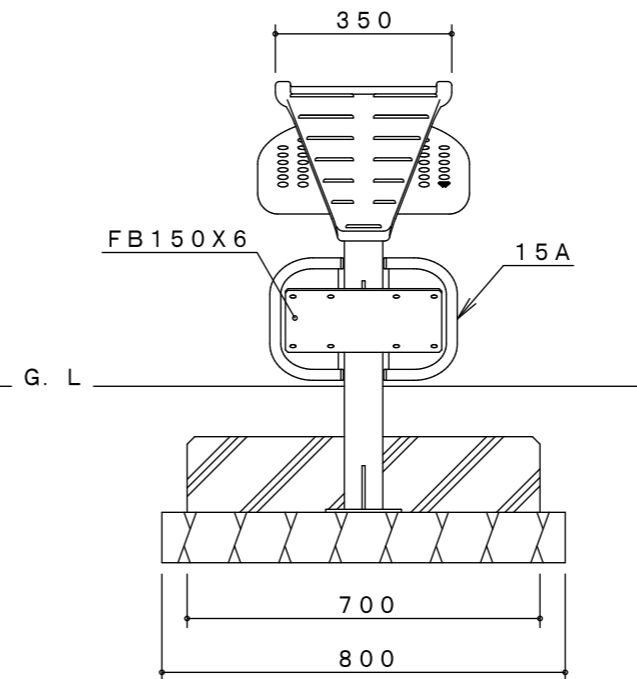
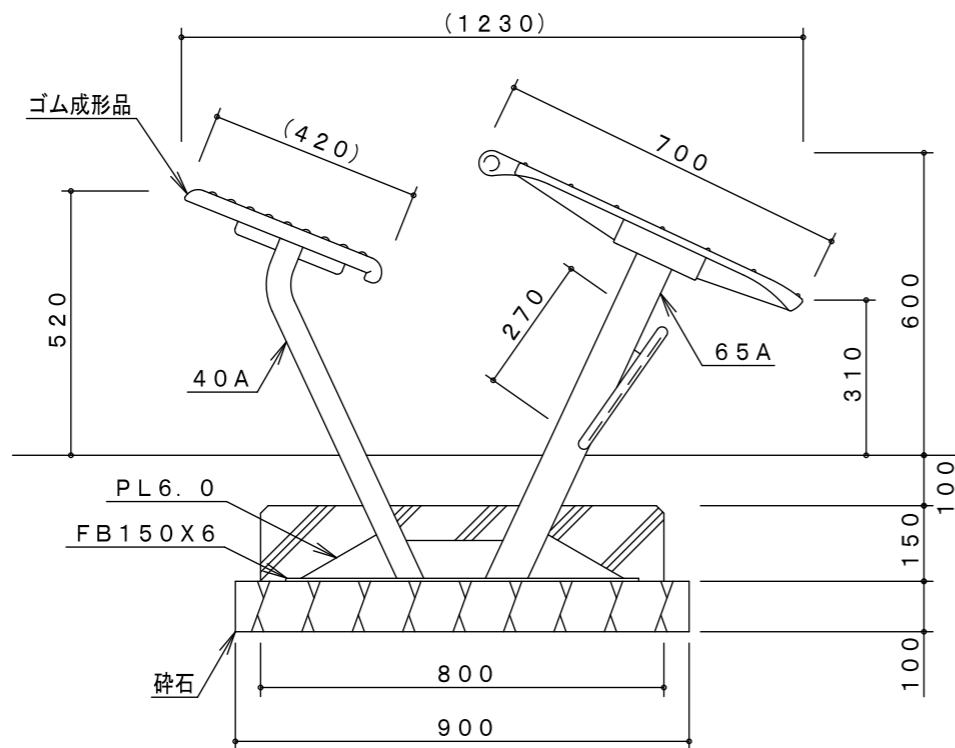


座面詳細図 S=1/5



※製品外形からの寸法を示す
安全領域 S=1/100

製品仕様

鋼材は、電気亜鉛メッキ処理後、合成樹脂焼付塗装とする（基礎部品は除く）。
ボルト・ナットは、電気亜鉛メッキ処理とする。
利用対象は、大人とする。
ISO9001・ISO14001の認証取得企業で品質管理された製品とし、（一社）日本公園施設業協会の賠償責任保険付とする。本製品は、遊具の安全に関する規準JPFA-SP-S:2024（別編：健康器具）に準拠した製品とする。

主要鋼管	15A	外径21.7	肉厚2.8	品名	HS-08		
	40A	外径48.6	肉厚3.5		ジワジワ前屈		
	65A	外径76.3	肉厚4.2		図番	HS-08F-#00	
						尺度	1/15