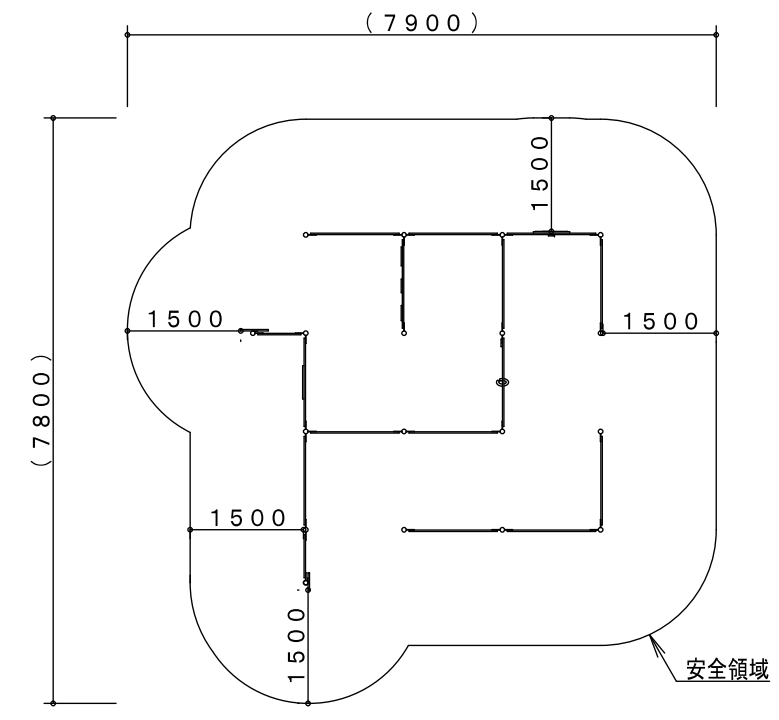


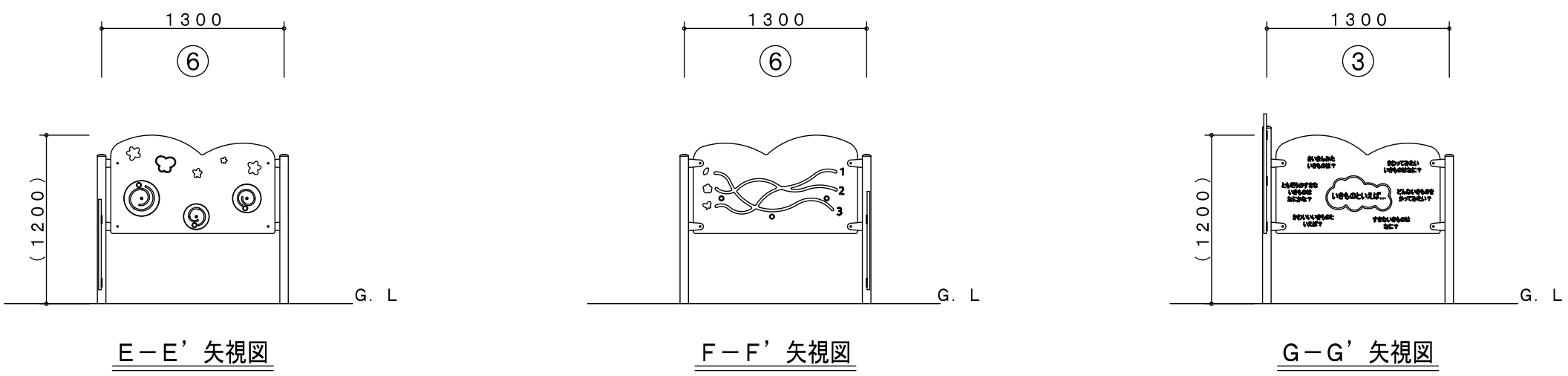
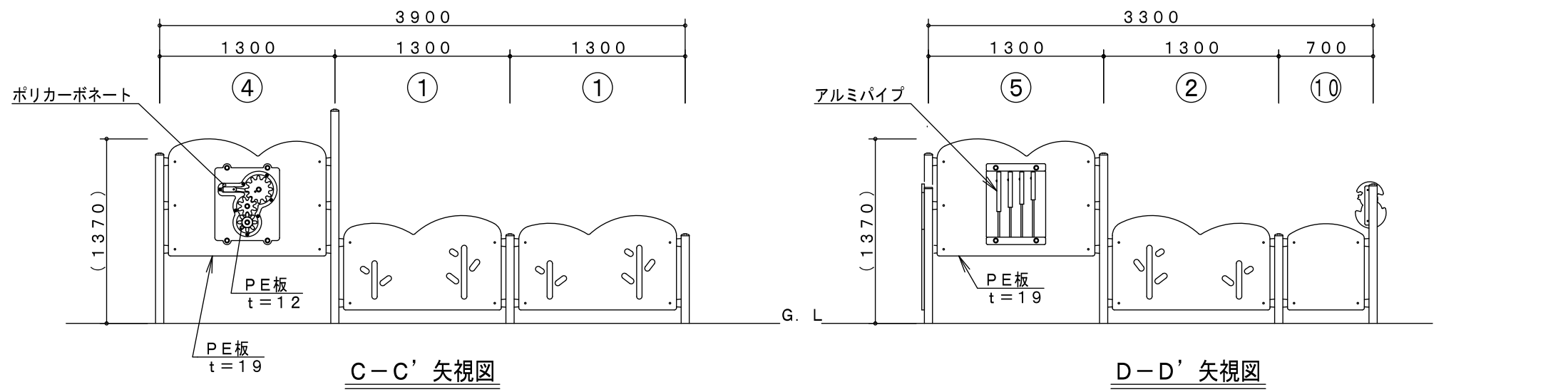
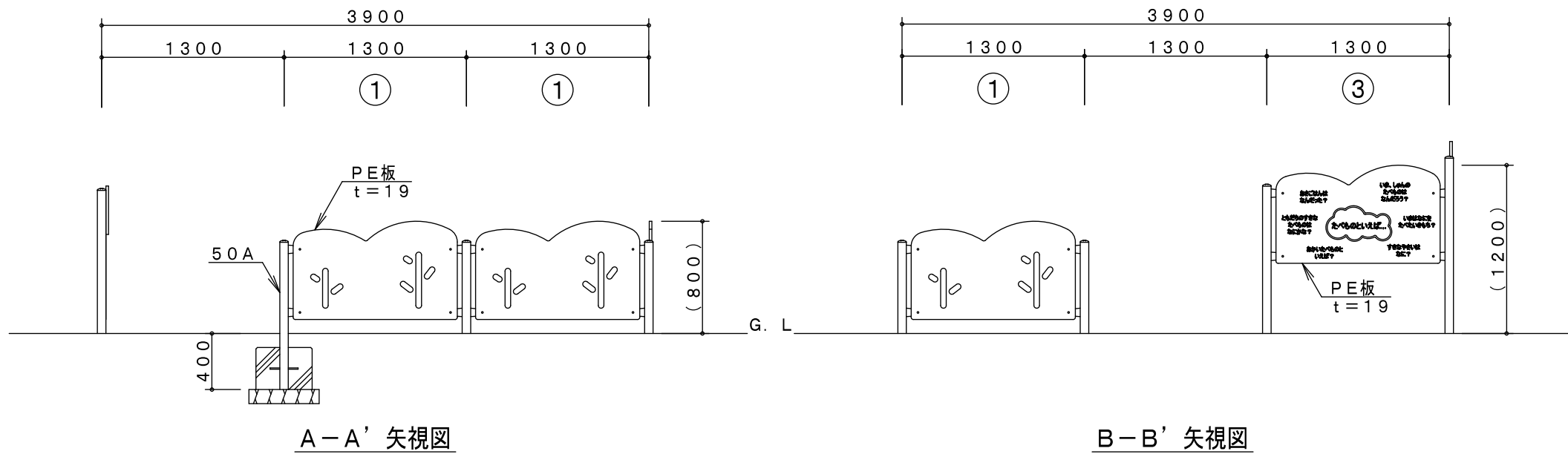
アイテム一覧		
記号	名称	数量
①	フェンスパネル	5枚
②	フェンスパネル足跡付き	1枚
③	質問パネル	1枚
④	歯車パネル	1枚
⑤	メロディーパネル	1枚
⑥	くるくるあみだくじパネル	1枚
⑦	どうぶつパネル	1枚
⑧	くぐりパネル	2枚
⑨	わか通しパネル	1枚
⑩	スタートパネル	1枚
⑪	ゴールパネル	1枚



※製品外形からの寸法を示す
安全領域 S=1/100

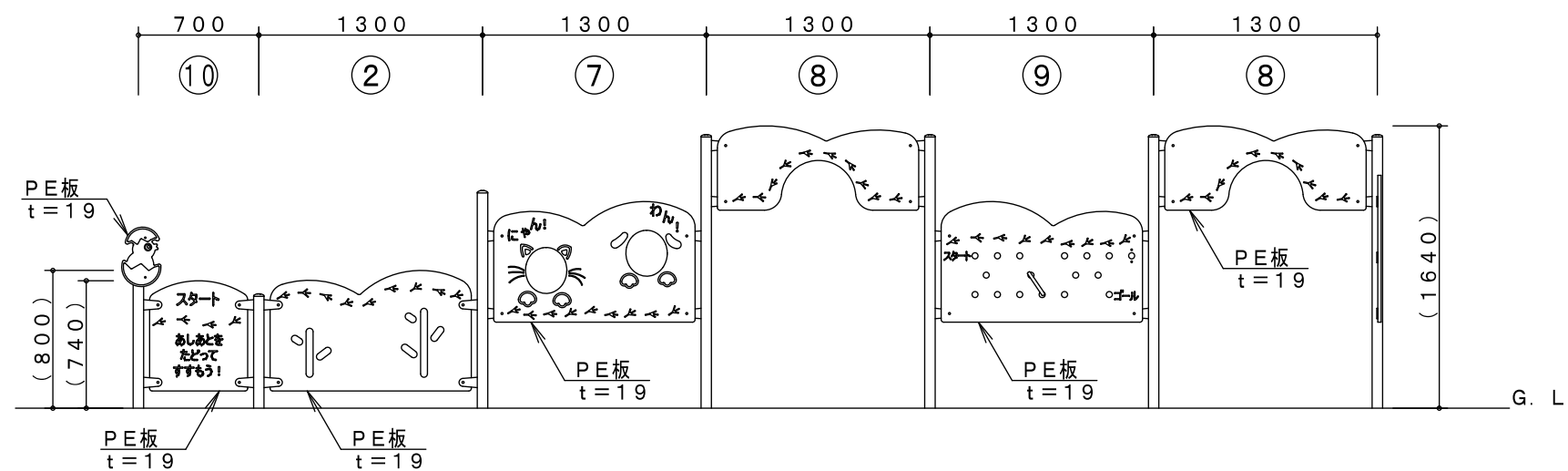
製品仕様
 鋼材は、電気亜鉛メッキ処理後、合成樹脂焼付塗装とする（基礎部品は除く）。
 ボルト・ナットは、電気亜鉛メッキ処理とする。
 利用対象年齢は、幼児（3才～6才）・児童（6才～12才）とする。
 ISO9001・ISO14001の認証取得企業で品質管理された製品とし、（一社）日本公園施設業協会の賠償責任保険付とする。本製品は、遊具の安全に関する規準JPFA-SP-S：2024に準拠した製品とする。

主要鋼管	50A 外径60.5 肉厚 3.8	品名	ひよこのわくわくめいろ
		図番	ZPG-277A-#00-1/3
		尺度	1/40 作図日 2024. 6. 17

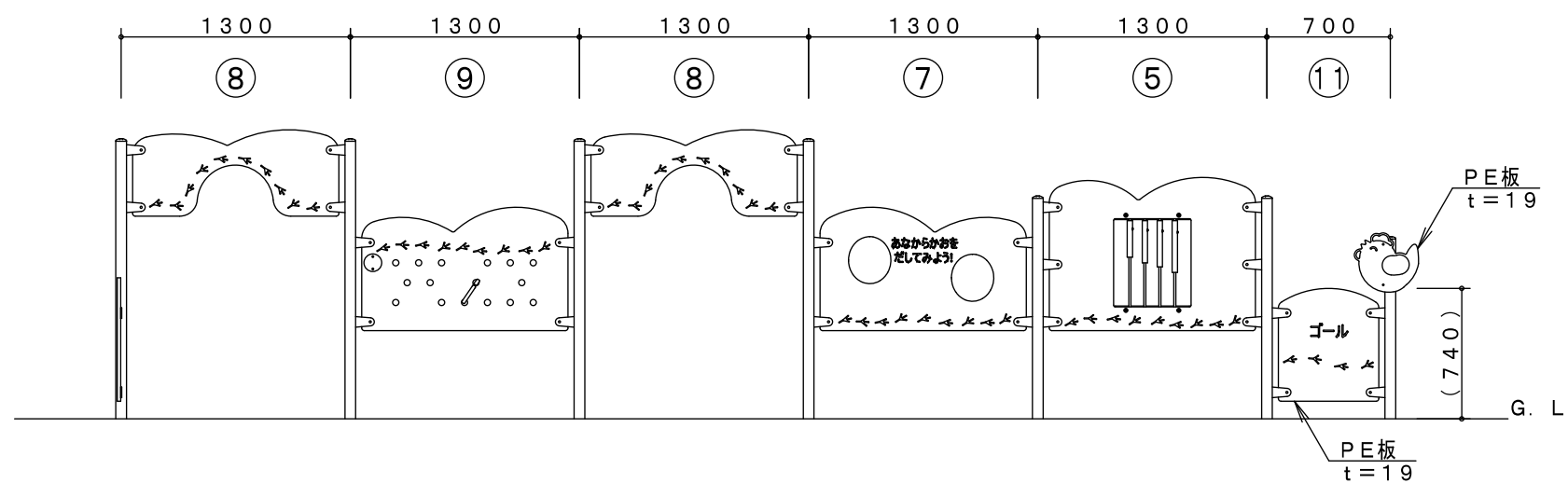


製品仕様

主要鋼管		品名	ひよこのわくわくめいろ
		図番	ZPG-277A-#00-2/3
		尺度	1/40 作図日 2024. 6. 17



H-H' 展開図



I-I' 展開図

製品仕様

主要鋼管

品名 ひよこのわくわくめいろ

図番 ZPG-277A-#00-3/3

尺度 1/40 作図日 2024. 6. 17