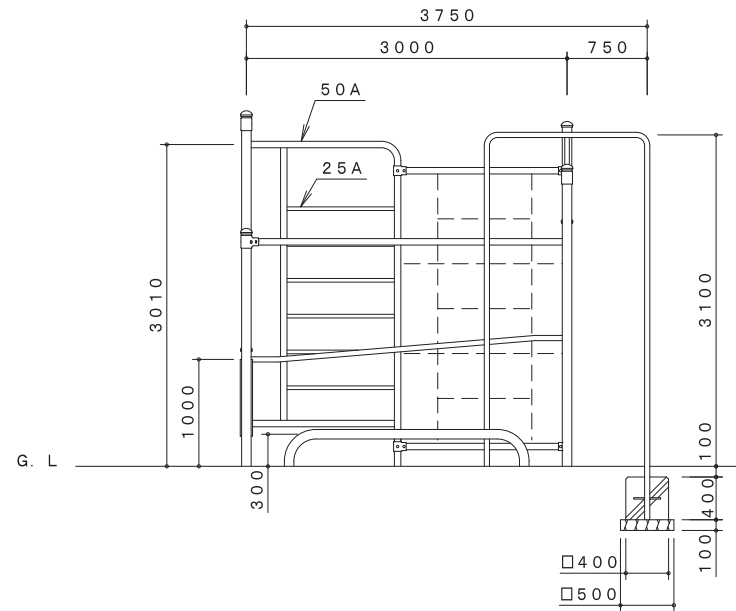
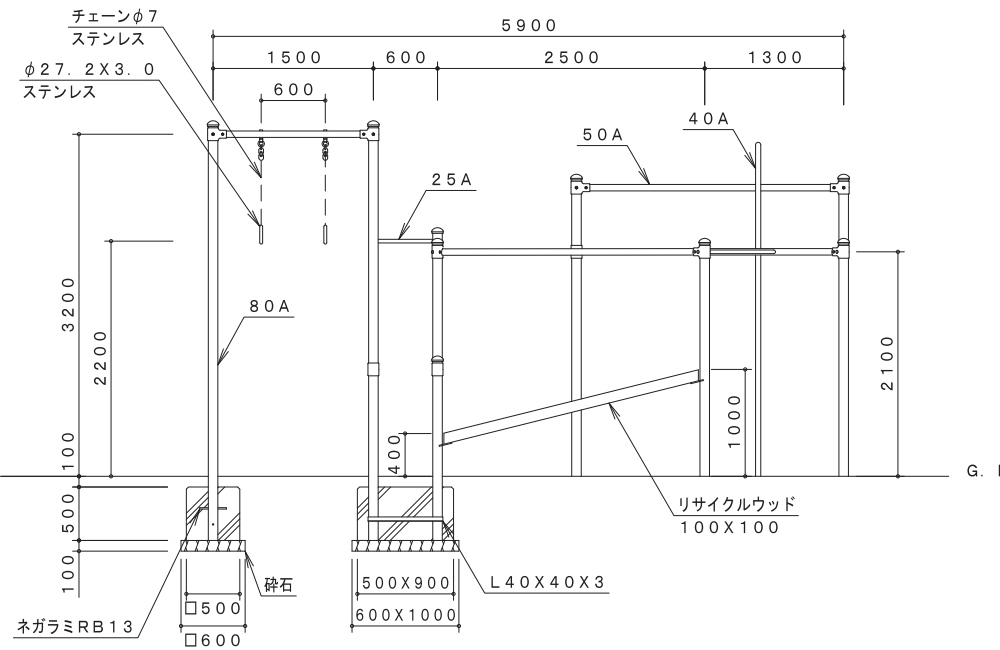


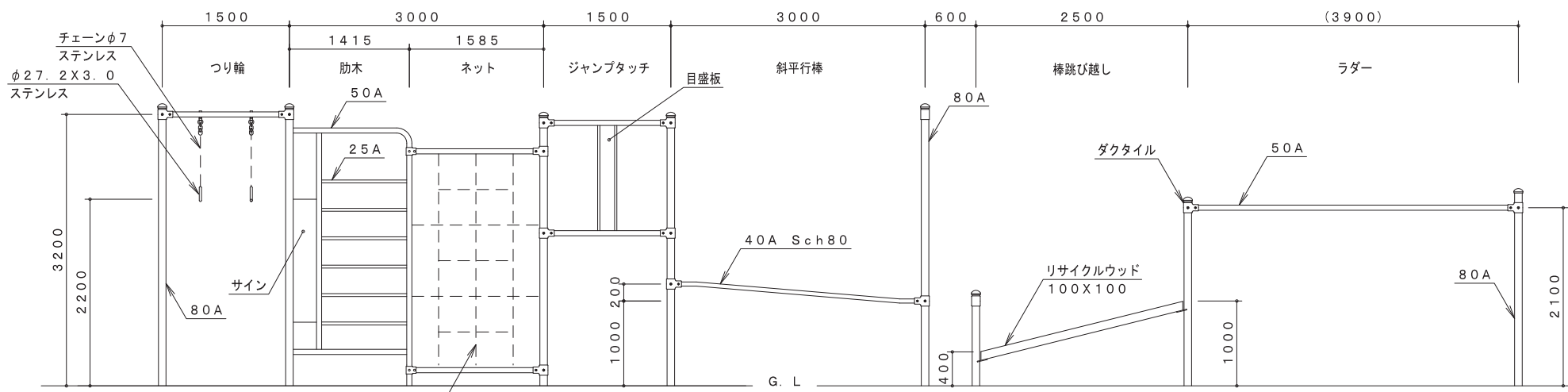
※製品外形からの寸法を示す
安全領域 $S=1/200$



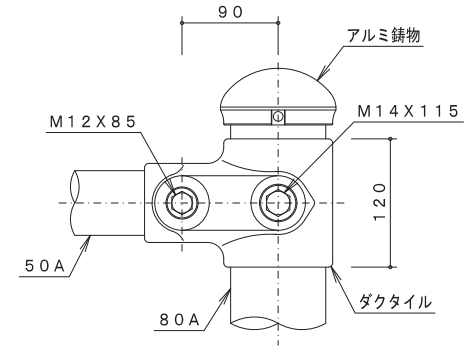
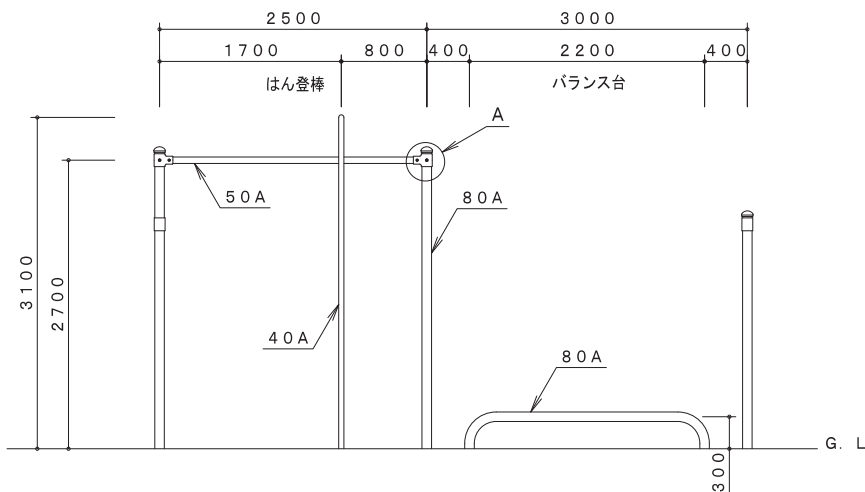
製品仕様

鋼材は、電気亜鉛メッキ処理後、合成樹脂焼付塗装とする（基礎部品は除く）。
チェーン・ボルト・ナットは、電気亜鉛メッキ処理とする。
利用対象は、大人とする。
ISO 9001・ISO 14001の認証取得企業で品質管理された製品とし、（一社）日本公園施設業協会の賠償責任保険付とする。本製品は、遊具の安全に関する規程 J P F A - S P - S : 2024（別編：健康器具）に準拠した製品とする。

主要鋼管	25A	外径34.0	肉厚3.2	品名	HM-01			
	40A	外径48.6	肉厚3.5		トレーニングステーション			
	50A	外径60.5	肉厚3.8		図番	HM-01D-#00-1/2		
	80A	外径89.1	肉厚4.2			尺度	1/50	作図日



チェーンφ7



A詳細図 S=1/5

製品仕様

主要鋼管

品名	HM-01 トレーニングステーション (展開図)
図番	HM-01D-#00-2/2
尺度	1/50 作図日 2024. 4. 1