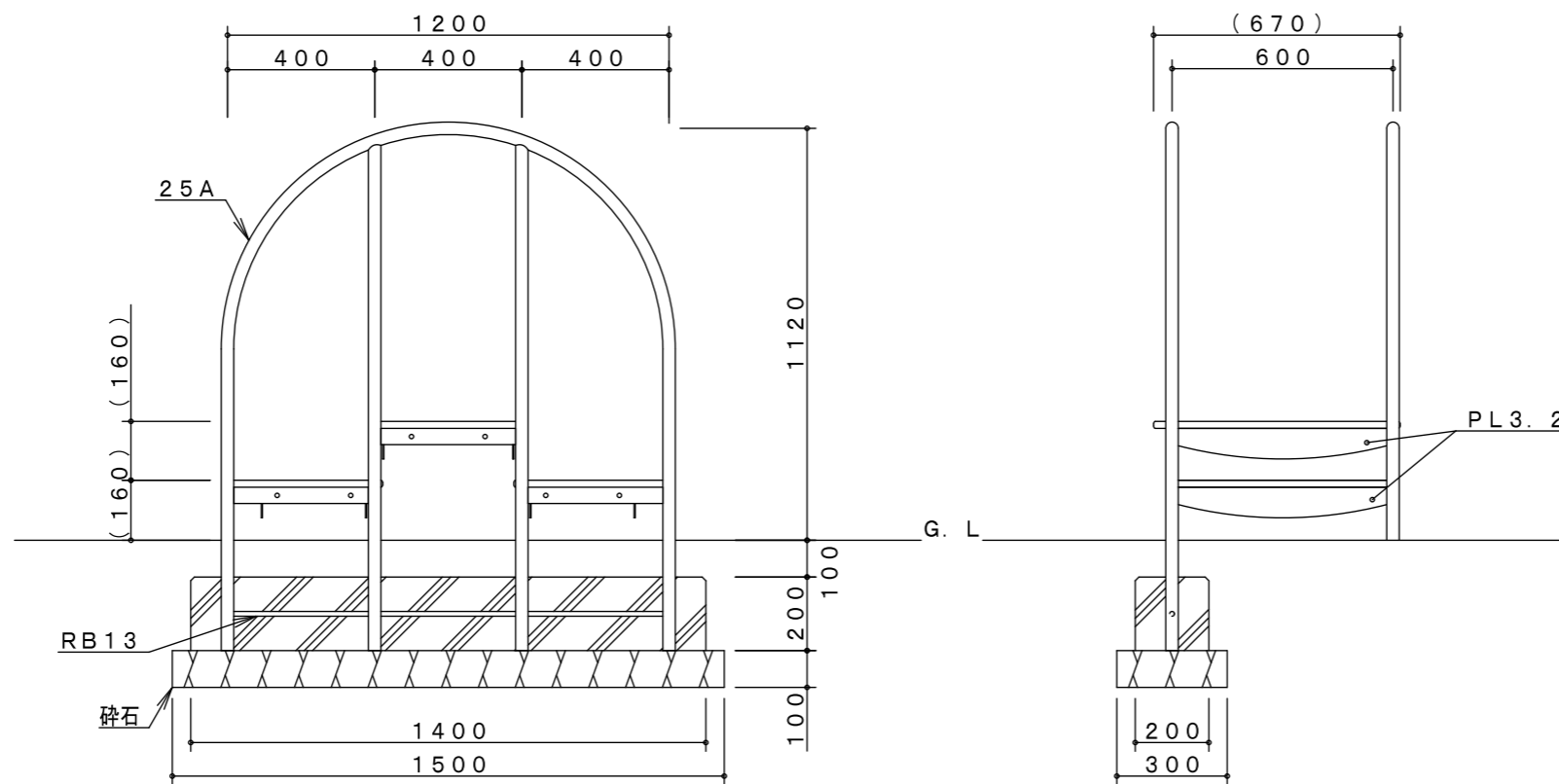


※製品外形からの寸法を示す
安全領域 S = 1 / 100



製品仕様

鋼材は、電気亜鉛メッキ処理後、合成樹脂焼付塗装とする（基礎部品は除く）。
ボルト・ナットは、電気亜鉛メッキ処理とする。
利用対象は、大人とする。
ISO9001・ISO14001の認証取得企業で品質管理された製品とし、（一社）日本公園施設業協会の賠償責任保険付とする。本製品は、遊具の安全に関する規準JPFA-SP-S：2024（別編：健康器具）に準拠した製品とする。

主要鋼管	25A	外径34.0	肉厚 3.2	品名	HF-04	
					ユッタリステップ	
				図番	HF-04A-#00	
				尺度	1/20	作図日 2024. 4. 1