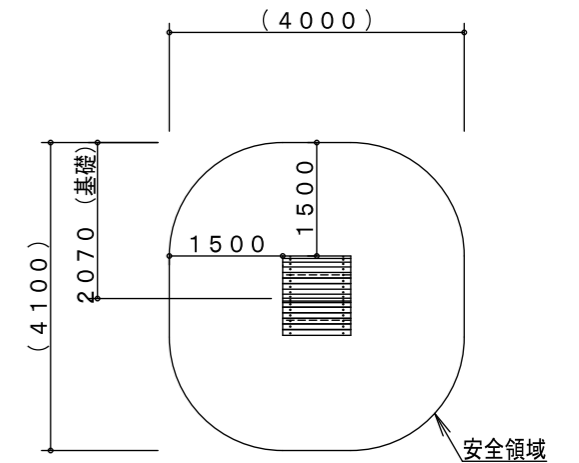
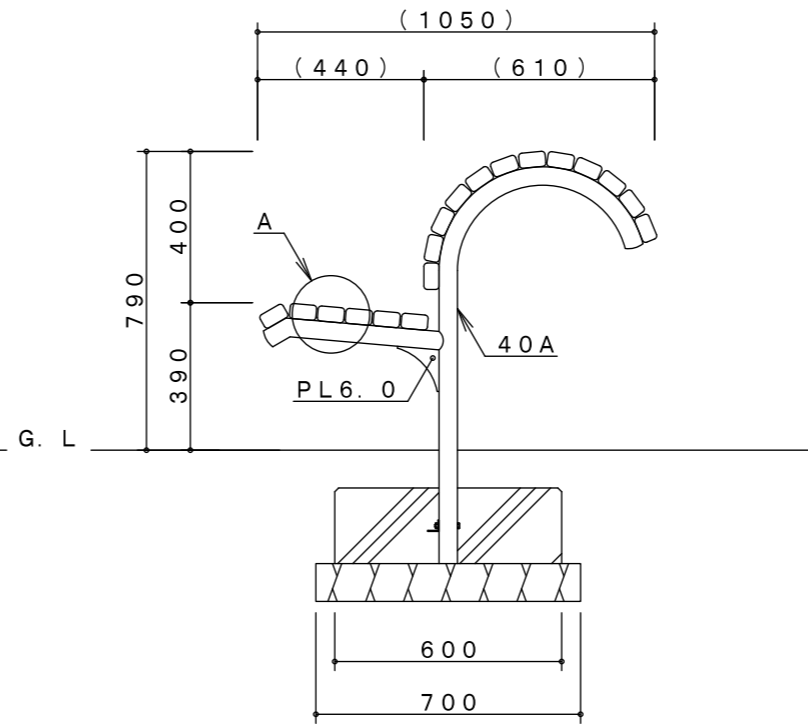
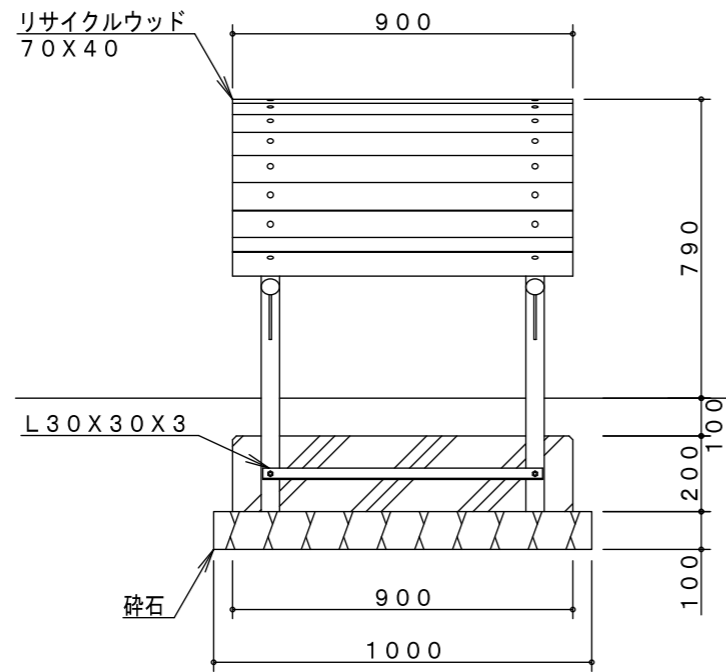


A詳細図 S=1/4



※製品外形からの寸法を示す  
安全領域 S=1/100

製品仕様

鋼材は、電気亜鉛メッキ処理後、合成樹脂焼付塗装とする（基礎部品は除く）。  
ISO9001・ISO14001の認証取得企業で品質管理された製品とし、（一社）日本公園施設業協会の賠償責任保険付とする。  
利用対象は、大人とする。  
本製品は、遊具の安全に関する規準JPFA-SP-S:2024（別編：健康器具）に準拠した製品とする。

|      |     |        |       |    |               |      |
|------|-----|--------|-------|----|---------------|------|
| 主要鋼管 | 40A | 外径48.6 | 肉厚3.5 | 品名 | HR-15         |      |
|      |     |        |       |    | 背のばしチェア（スチール） |      |
|      |     |        |       | 図番 | HR-15E-#00    |      |
|      |     |        |       |    | 尺度            | 1/20 |