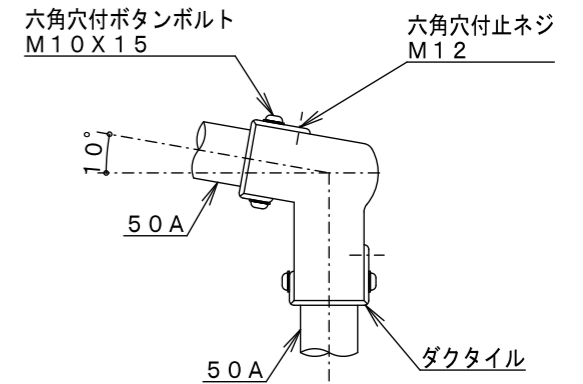
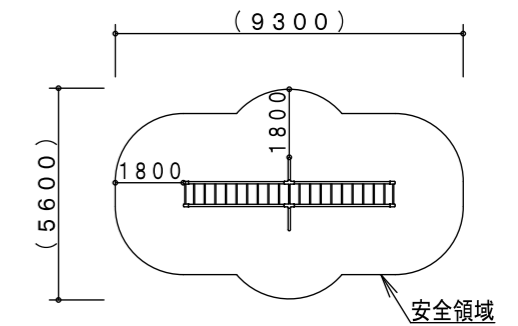
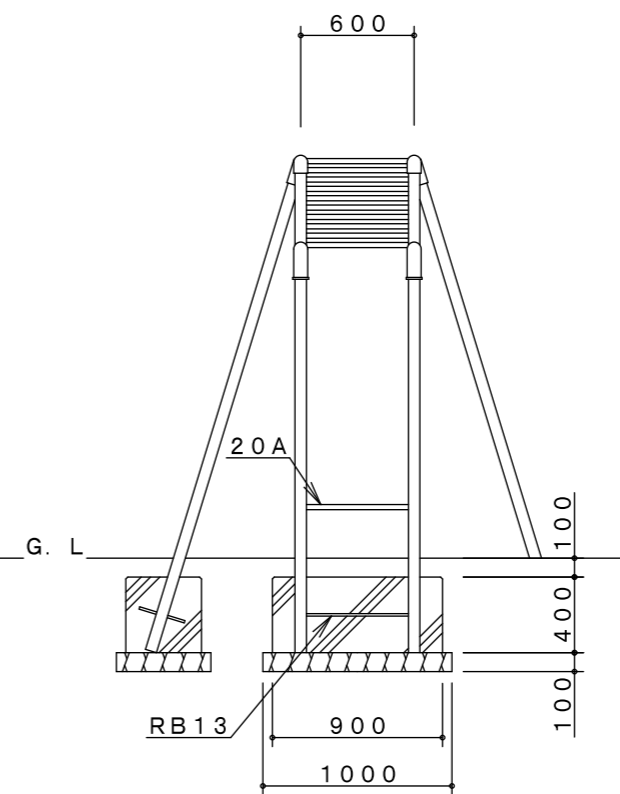
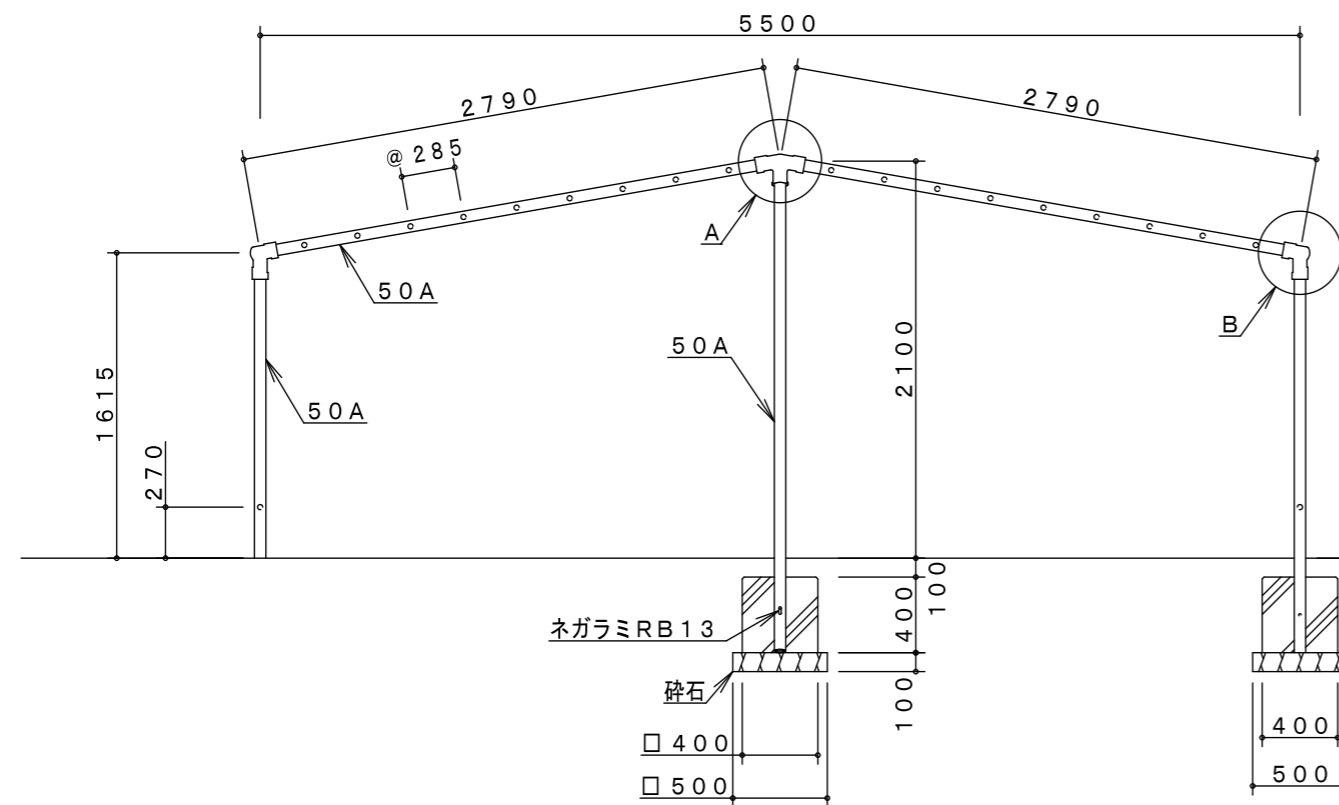


A詳細図 S=1/8



B詳細図 S=1/8



※製品外形からの寸法を示す  
安全領域 S=1/200

製品仕様

鋼材は、電気亜鉛メッキ処理後、合成樹脂焼付塗装とする（基礎部品は除く）。  
ボルト・ナットは、電気亜鉛メッキ処理とする。  
利用対象年齢は、児童（6才～12才）とする。  
ISO9001・ISO14001の認証取得企業で品質管理された製品とし、（一社）日本公園施設業協会の賠償責任保険付とする。本製品は、遊具の安全に関する規準JPFA-SP-S：2024に準拠した製品とする。

主要鋼管	20A	外径27.2	肉厚2.8	品名	LA-01		
	50A	外径60.5	肉厚3.8		山型雲梯		
				図番	LA-01E-#00		
				尺度	1/40	作図日	2024. 4. 1