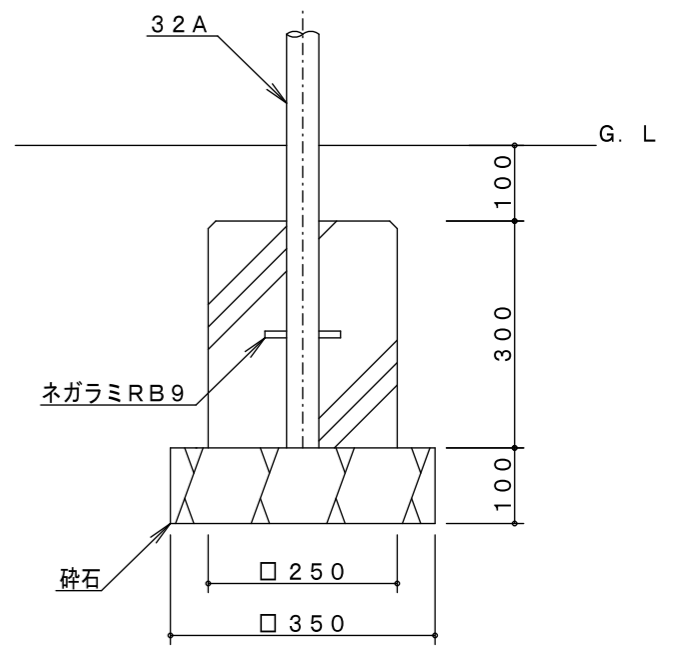


A詳細図 S=1/3



基礎詳細図 S=1/10

製品仕様
鋼材は、溶融亜鉛メッキ処理後、合成樹脂焼付塗装とする（基礎部品は除く）。
ISO9001・ISO14001の認証取得企業で品質管理された製品とし、（一社）日本公園施設業協会の賠償責任保険付とする。本製品は、遊具の安全に関する規準JPFA-SP-S：2024に準拠した製品とする。

主要鋼管	32A	外径42.7	肉厚3.5	品名	大型3連ぶらんこ境界柵
				図番	ZFE-363C-#00
				尺度	1/50
				作図日	2024.10.10