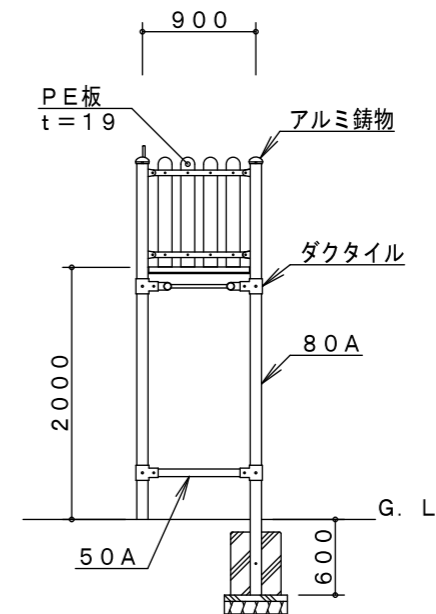
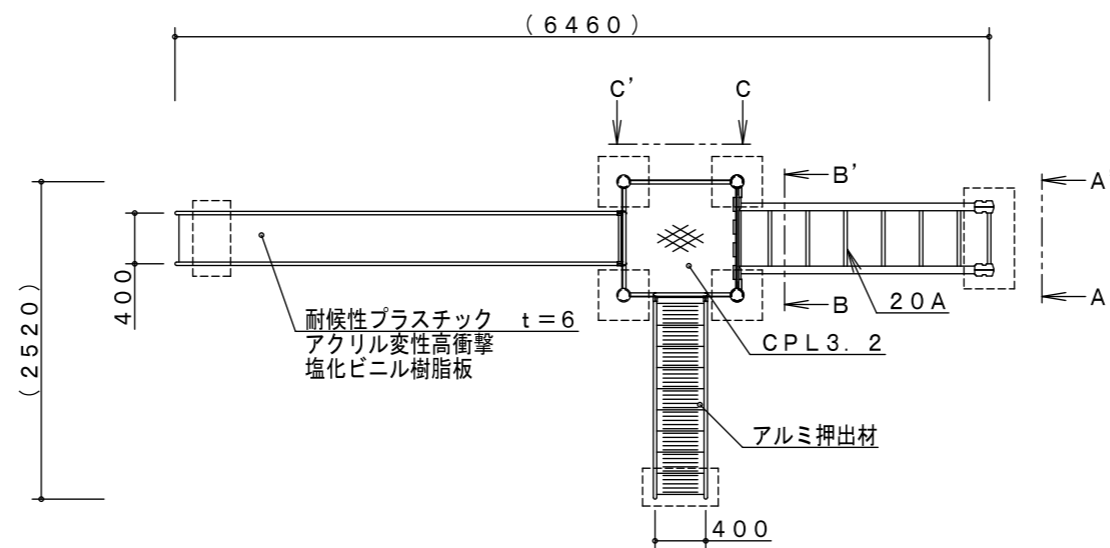
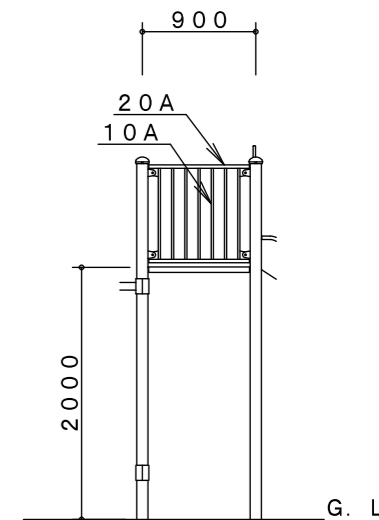


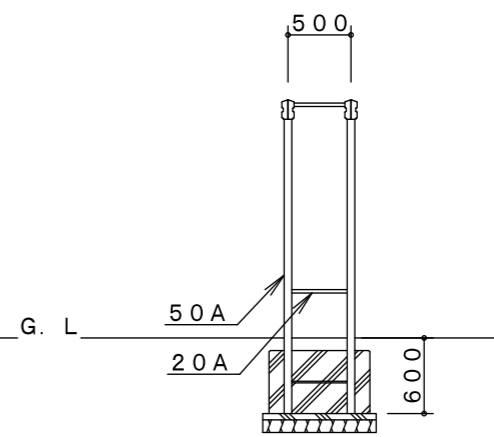
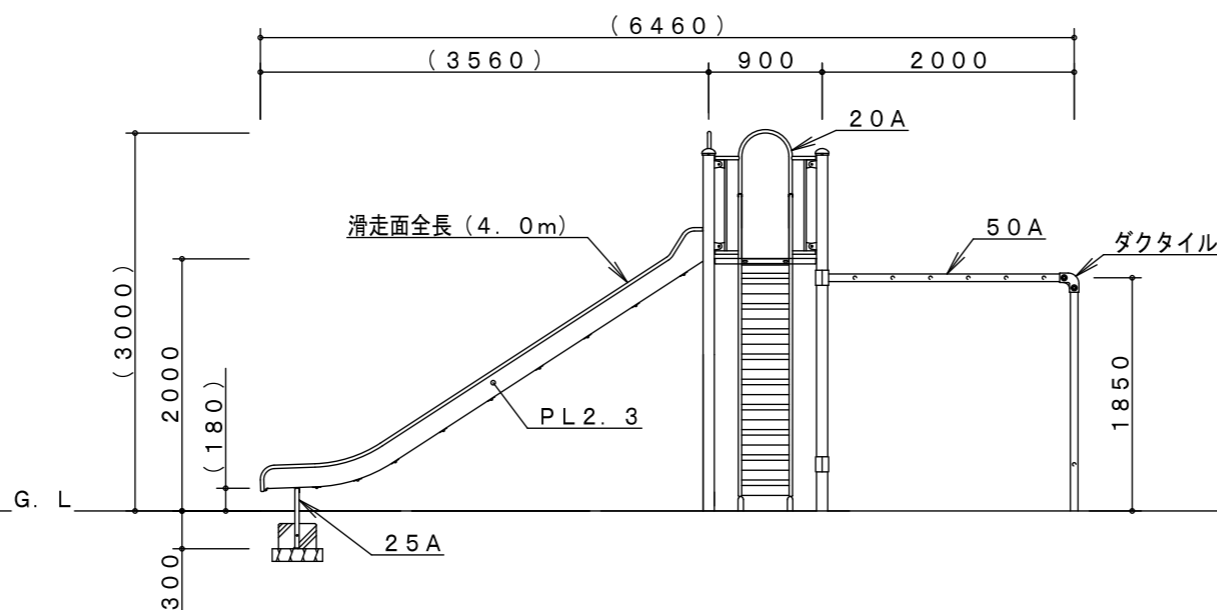
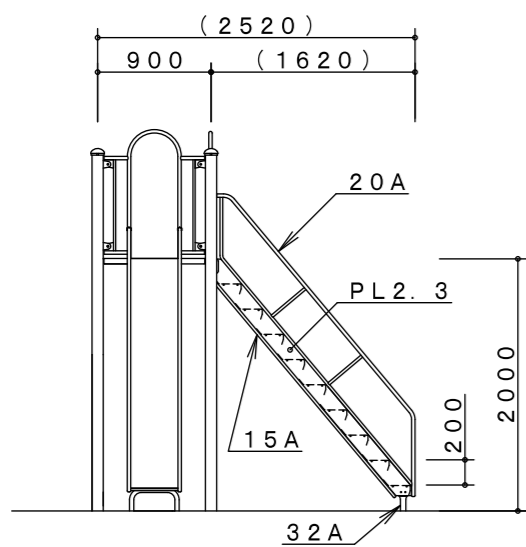
※製品外形からの寸法を示す
安全領域 S=1/200



B-B' 矢視図



C-C' 矢視図

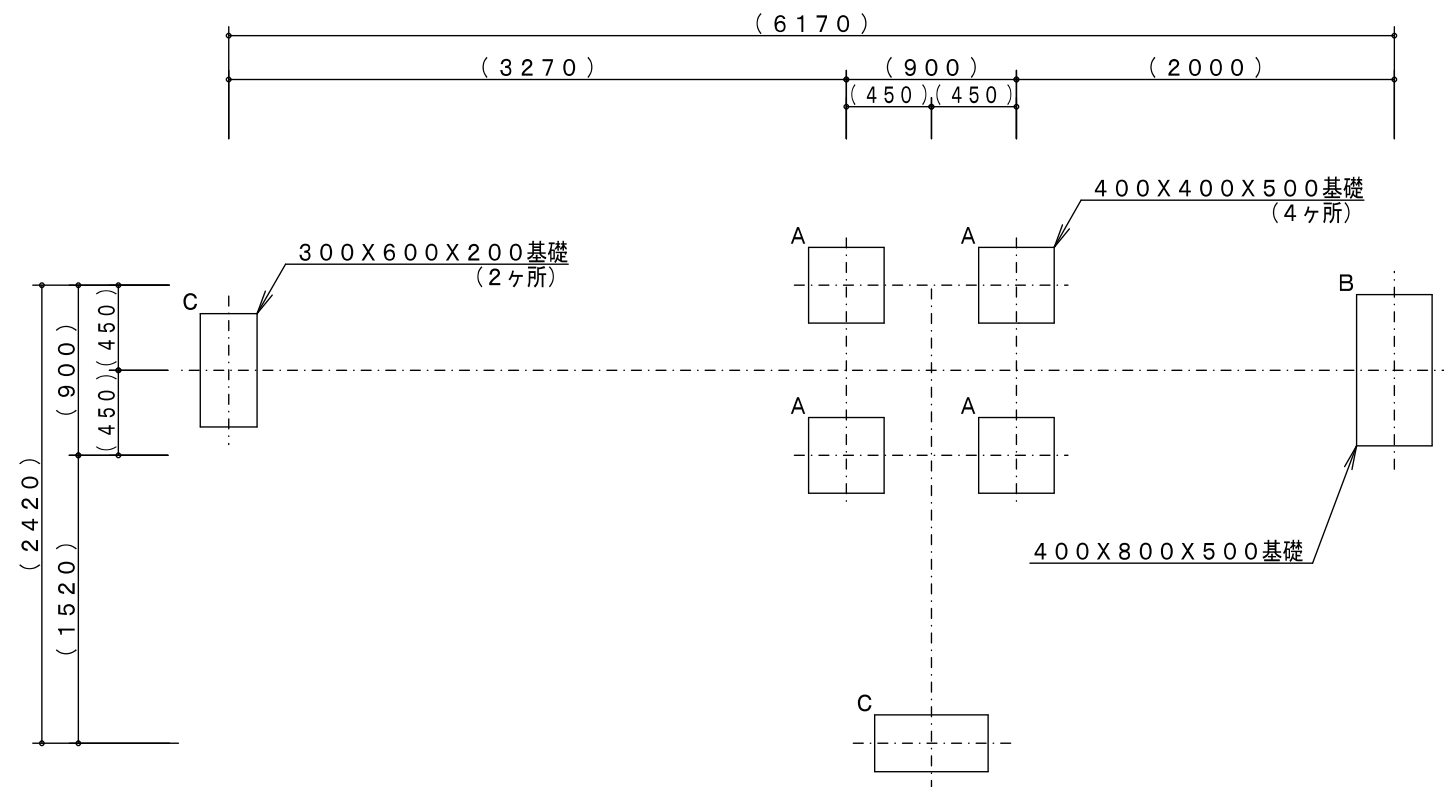


A-A' 矢視図

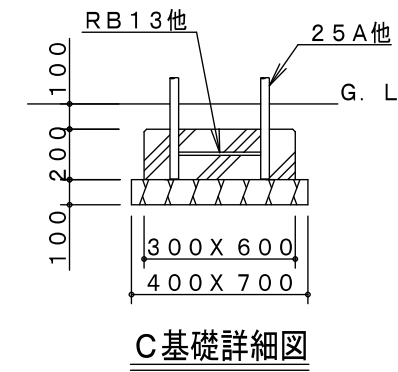
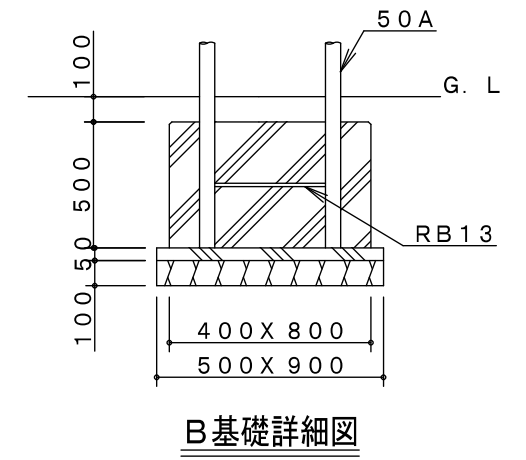
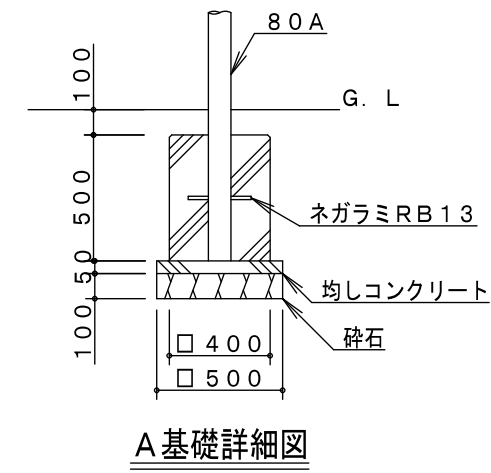
製品仕様

鋼材は、電気亜鉛メッキ処理後、合成樹脂焼付塗装とする（基礎部品は除く）。
ボルト・ナットは、電気亜鉛メッキ処理とする。
アルミ押出材は、アルマイト処理とする。
利用対象年齢は、児童（6才～12才）とする。
ISO9001・ISO14001の認証取得企業で品質管理された製品とし、（一社）日本公園施設業協会の賠償責任保険付とする。本製品は、遊具の安全に関する規準JPFA-SP-S:2024に準拠した製品とする。

主要鋼管	15A	外径21.7	肉厚 2.8	品名	ぼうけんキッズ	
	20A	外径27.2	肉厚 2.3			
	25A	外径34.0	肉厚 3.2	図番	ZCM-1244-#00-1/2	
	32A	外径42.7	肉厚 3.5			
	50A	外径60.5	肉厚 3.8	尺度	1/60	作図日 2025. 8. 20
	80A	外径89.1	肉厚 4.2			



基礎平面図 S=1/40



製品仕様

主要鋼管

品名	ぼうけんキッズ		
図番	ZCM-1244-#00-2/2		
尺度	1/30	作図日	2025. 8. 20