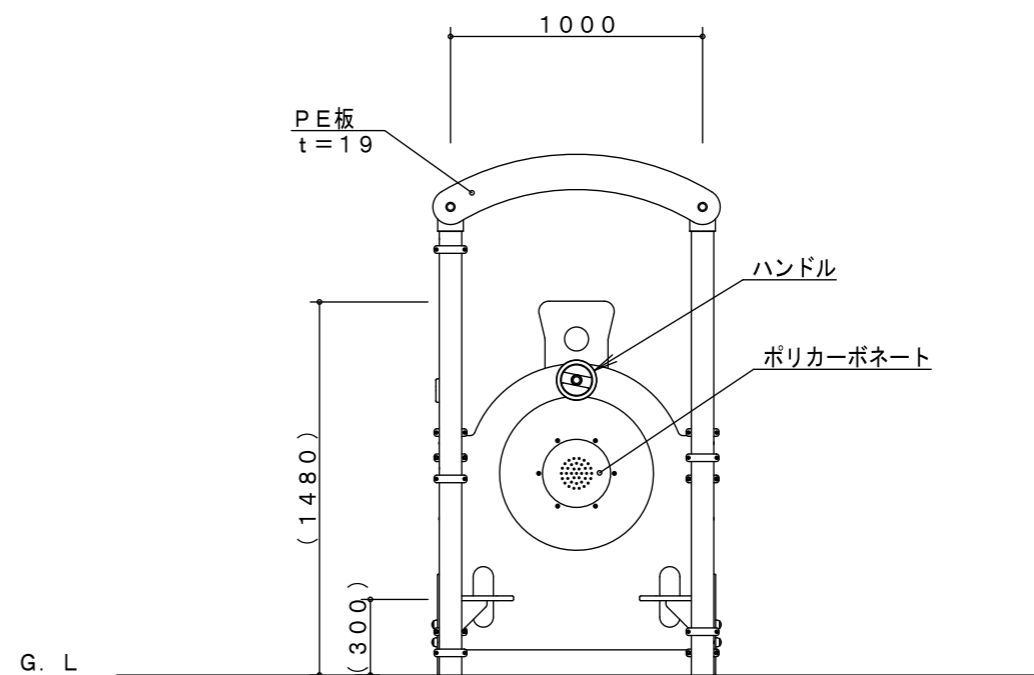
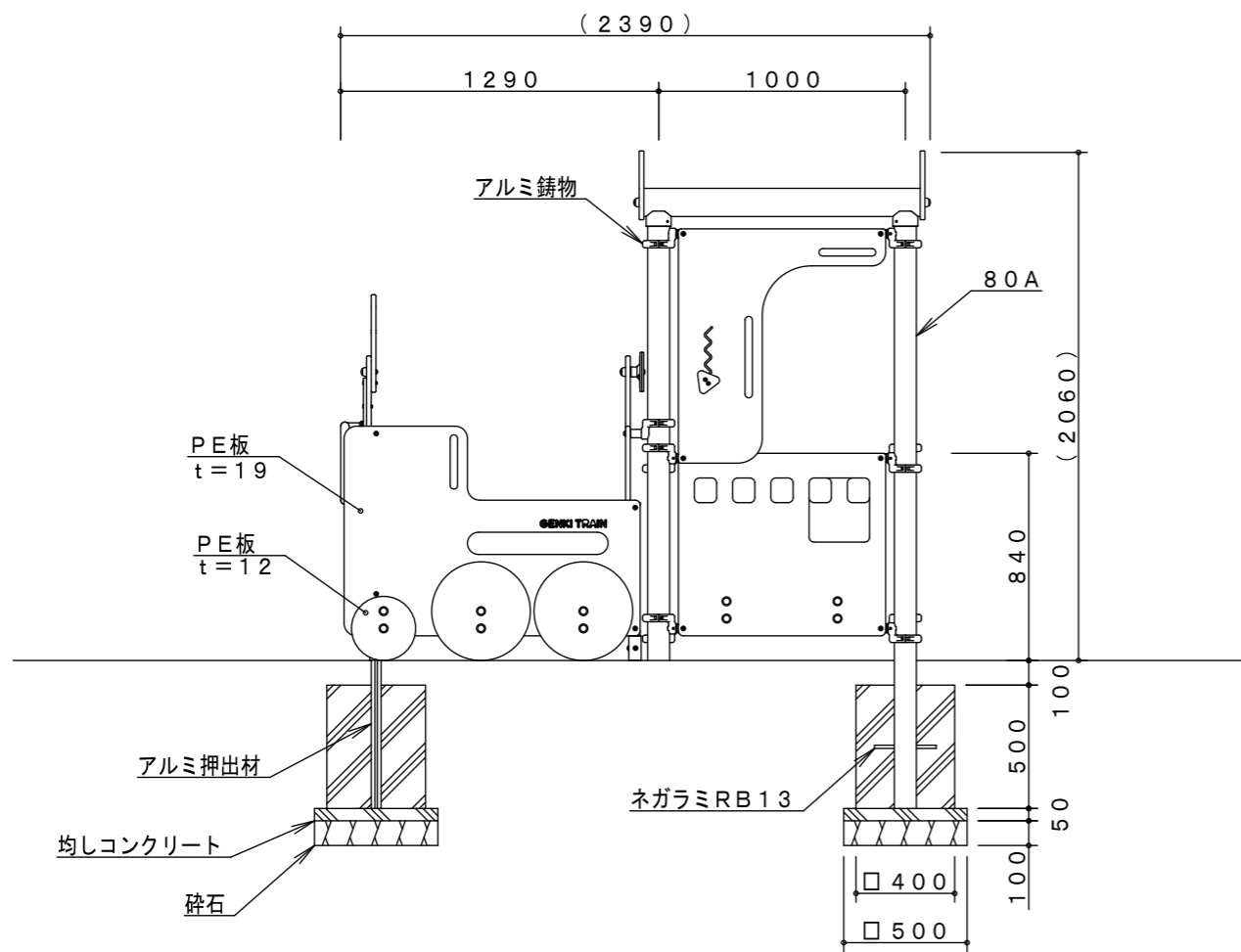


※製品外形からの寸法を示す
安全領域 S=1/150



製品仕様

鋼材は、電気亜鉛メッキ処理後、合成樹脂焼付塗装とする（基礎部品は除く）。
ボルト・ナットは、電気亜鉛メッキ処理とする。
利用対象年齢は、幼児（3才～6才）とする。
ISO9001・ISO14001の認証取得企業で品質管理された製品とし、（一社）日本公園施設業協会の賠償責任保険付とする。本製品は、遊具の安全に関する規準JPFA-SP-S：2024に準拠した製品とする。

主要鋼管	80A	外径89.1	肉厚4.2	品名	CM-116
					ままごとトレイン
				図番	CM-116D-#00
				尺度	1/30 作図日 2024. 7. 1