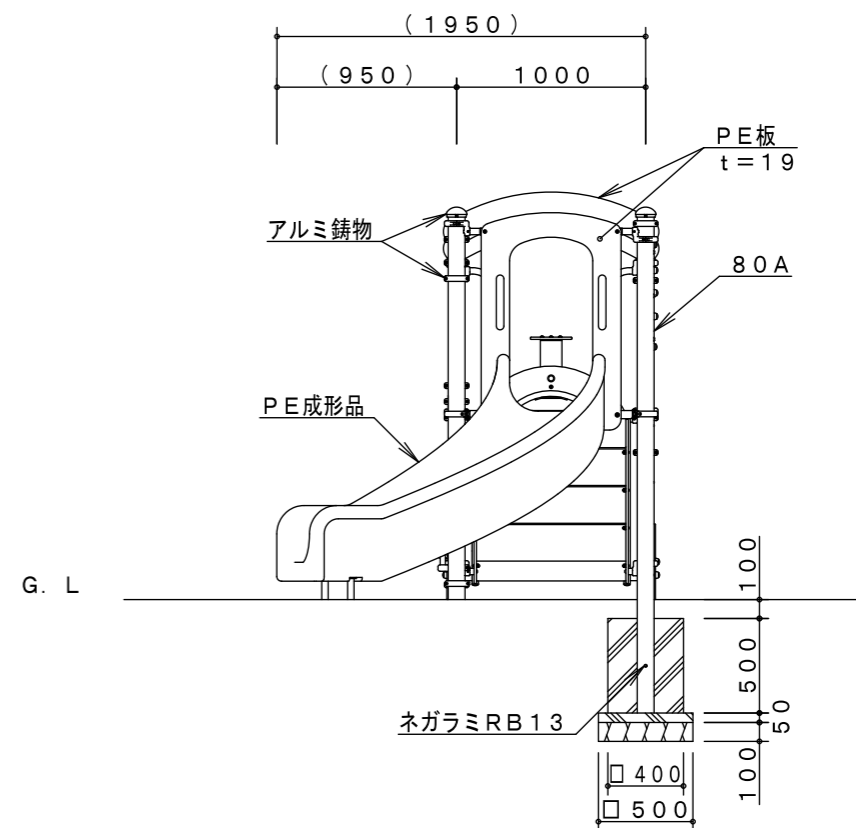
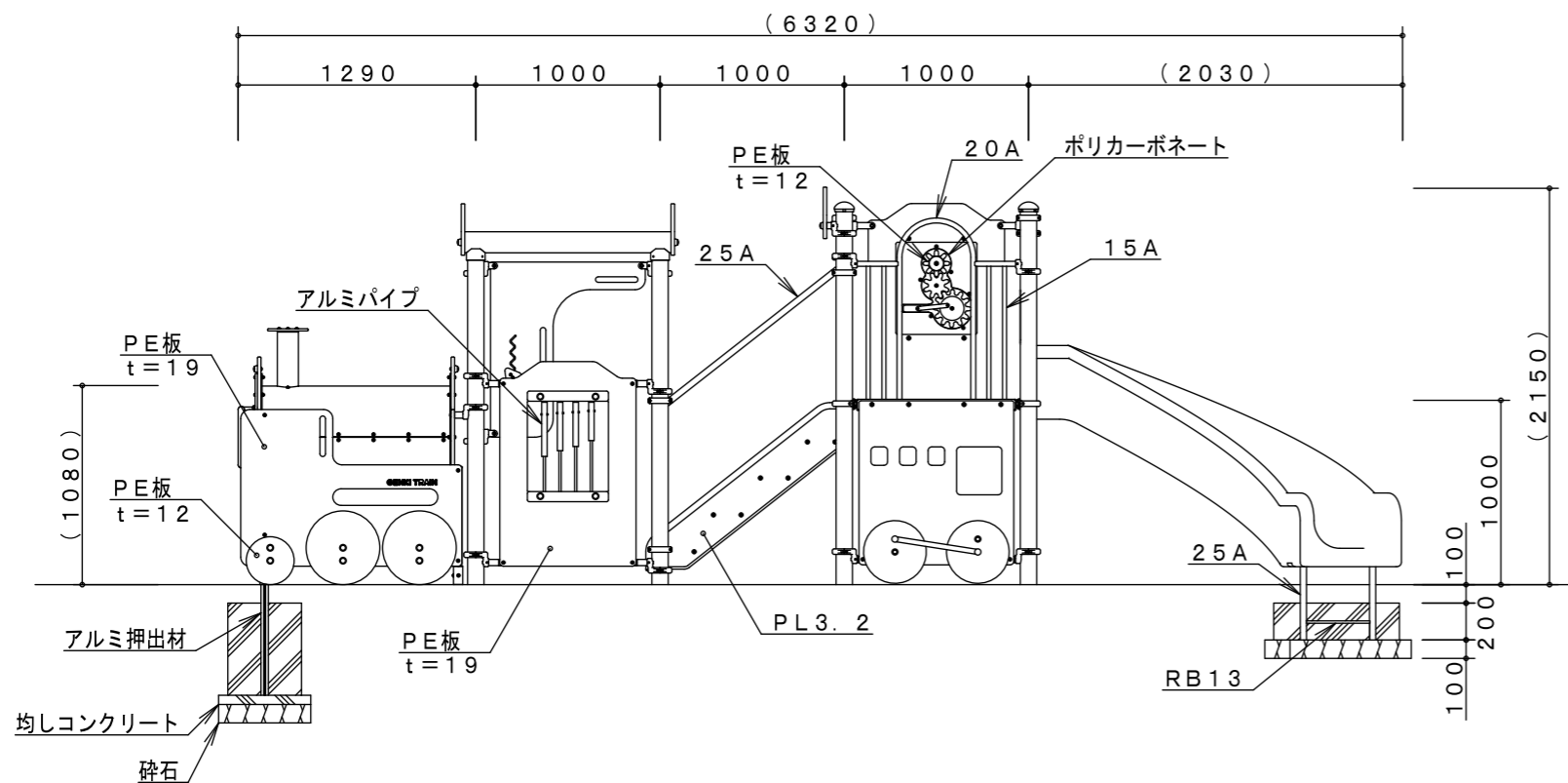


※製品外形からの寸法を示す  
安全領域 S=1/150



※PE成形品の寸法は、表記寸法と異なる場合があります。

製品仕様

鋼材は、電気亜鉛メッキ処理後、合成樹脂焼付塗装とする（基礎部品は除く）。  
ボルト・ナットは、電気亜鉛メッキ処理とする。  
利用対象年齢は、幼児（3才～6才）とする。  
ISO9001・ISO14001の認証取得企業で品質管理された製品とし、（一社）日本公園施設業協会の賠償責任保険付とする。本製品は、遊具の安全に関する規準JPFA-SP-S：2024に準拠した製品とする。

主要鋼管	15A	外径21.7	肉厚 2.8	品名	CM-118	
	20A	外径27.2	肉厚 2.3		わんぱくトレイン	
	25A	外径34.0	肉厚 3.2		図番	CM-118D-#00
	80A	外径89.1	肉厚 4.2		尺度	1/40 作図日 2024. 7. 1