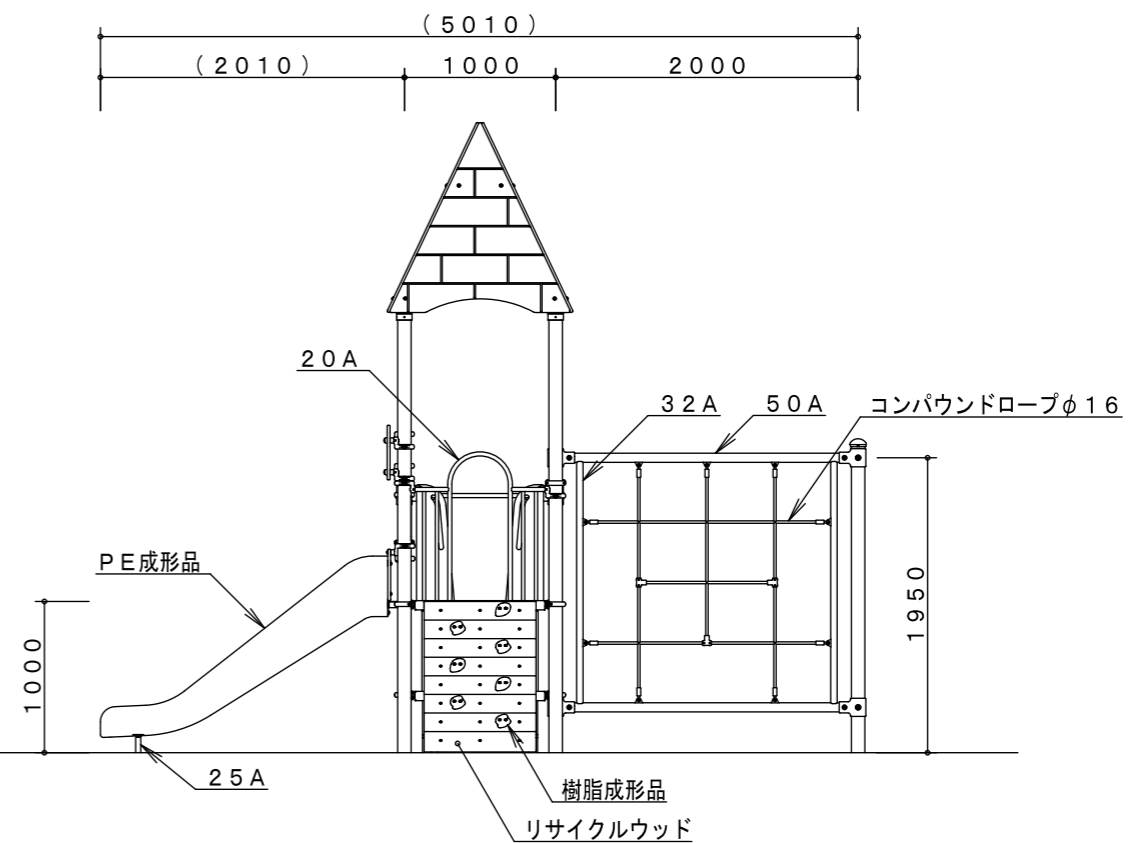
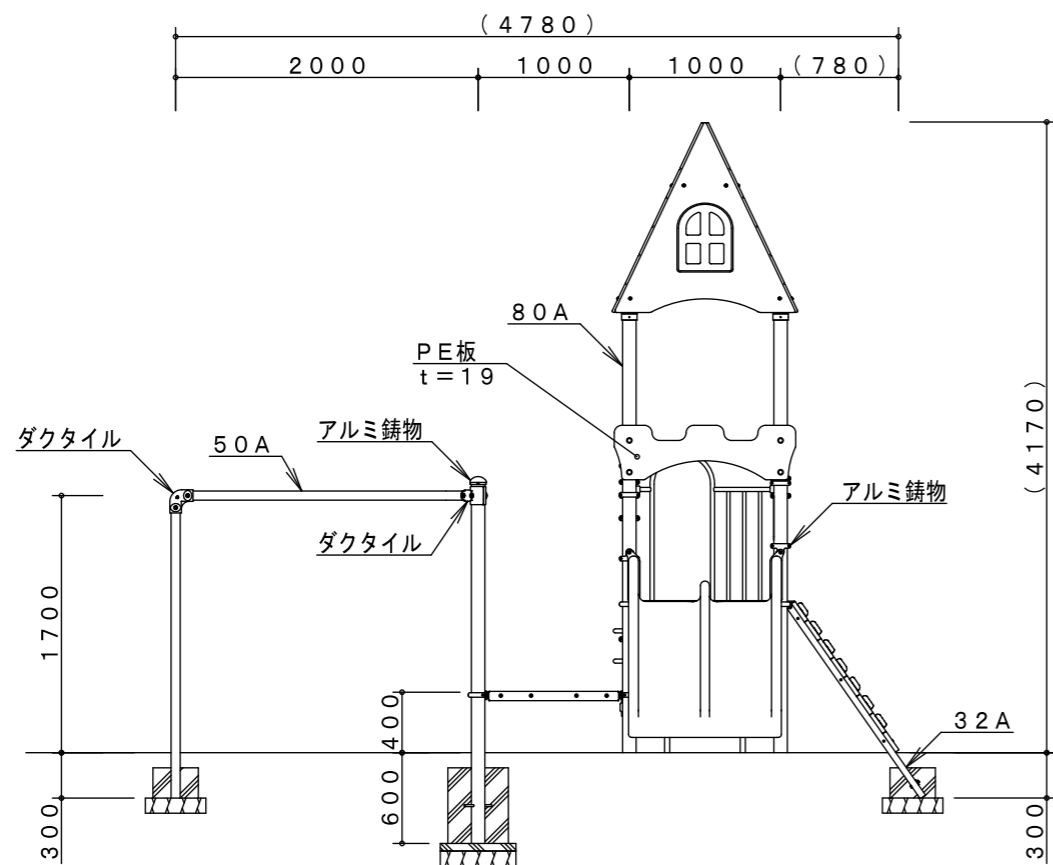


※製品外形からの寸法を示す  
安全領域 S=1/150

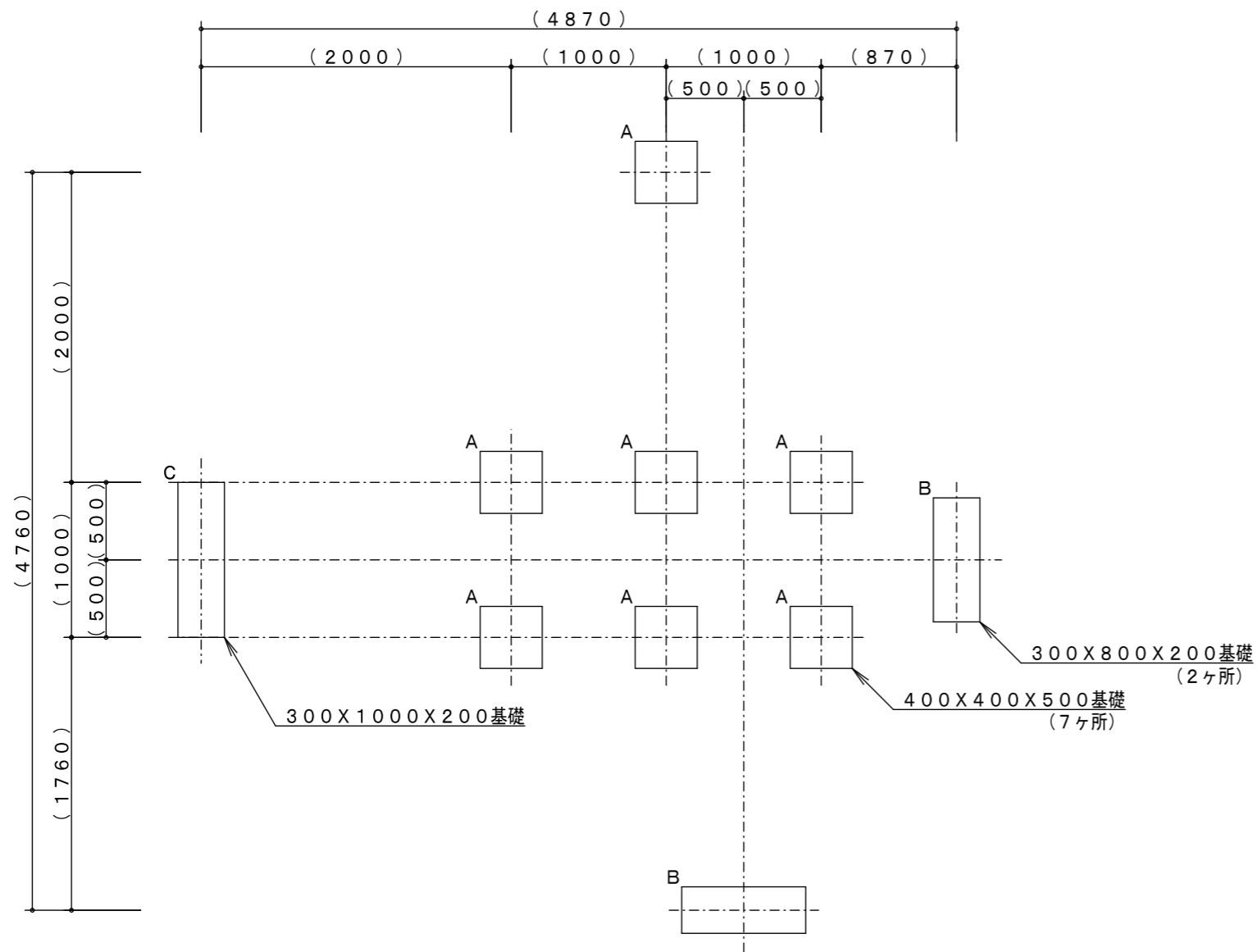


※PE成形品の寸法は、表記寸法と異なる場合があります。

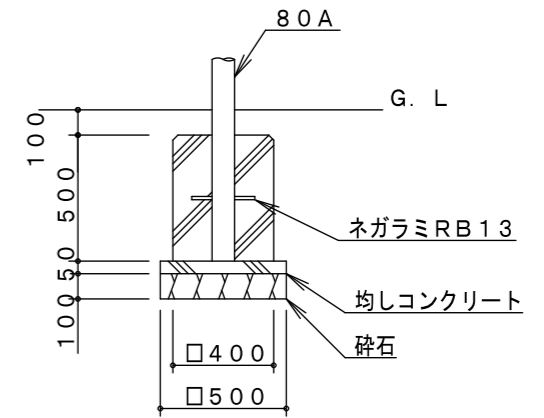
製品仕様

鋼材は、電気亜鉛メッキ処理後、合成樹脂焼付塗装とする（基礎部品は除く）。  
ボルト・ナットは、電気亜鉛メッキ処理とする。  
利用対象年齢は、幼児（3才～6才）とする。  
ISO9001・ISO14001の認証取得企業で品質管理された製品とし、（一社）日本公園施設業協会の賠償責任保険付とする。本製品は、遊具の安全に関する規準JPFA-SP-S：2024に準拠した製品とする。

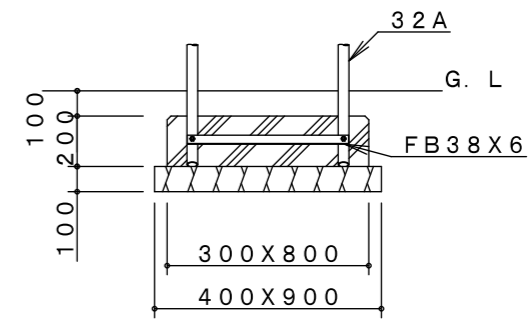
主要鋼管	20A	外径27.2	肉厚2.8	品名	CM-128		
	25A	外径34.0	肉厚3.2		チャレンジキャッスル		
	32A	外径42.7	肉厚3.5		図番	CM-128C-#00-1/2	
	50A	外径60.5	肉厚3.8			尺度	1/50
	80A	外径89.1	肉厚4.2				作図日



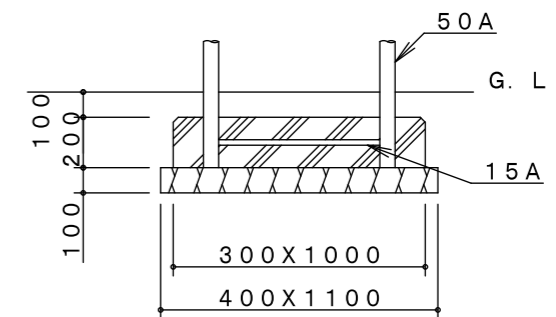
基礎平面図



A基礎詳細図 S=1/30



B基礎詳細図 S=1/30



C基礎詳細図 S=1/30

製品仕様

主要鋼管

品名	CM-128 チャレンジキャッスル
図番	CM-128C-#00-2/2
尺度	1/40 作図日 2024. 7. 1