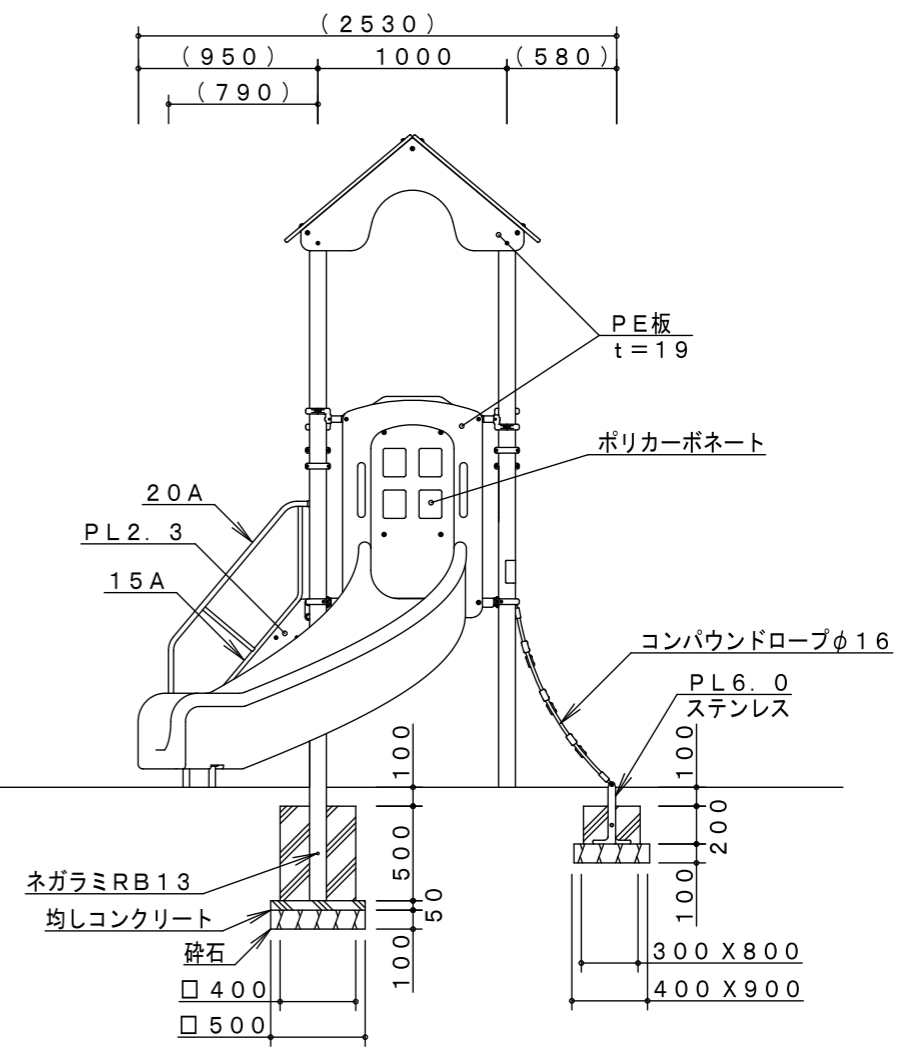
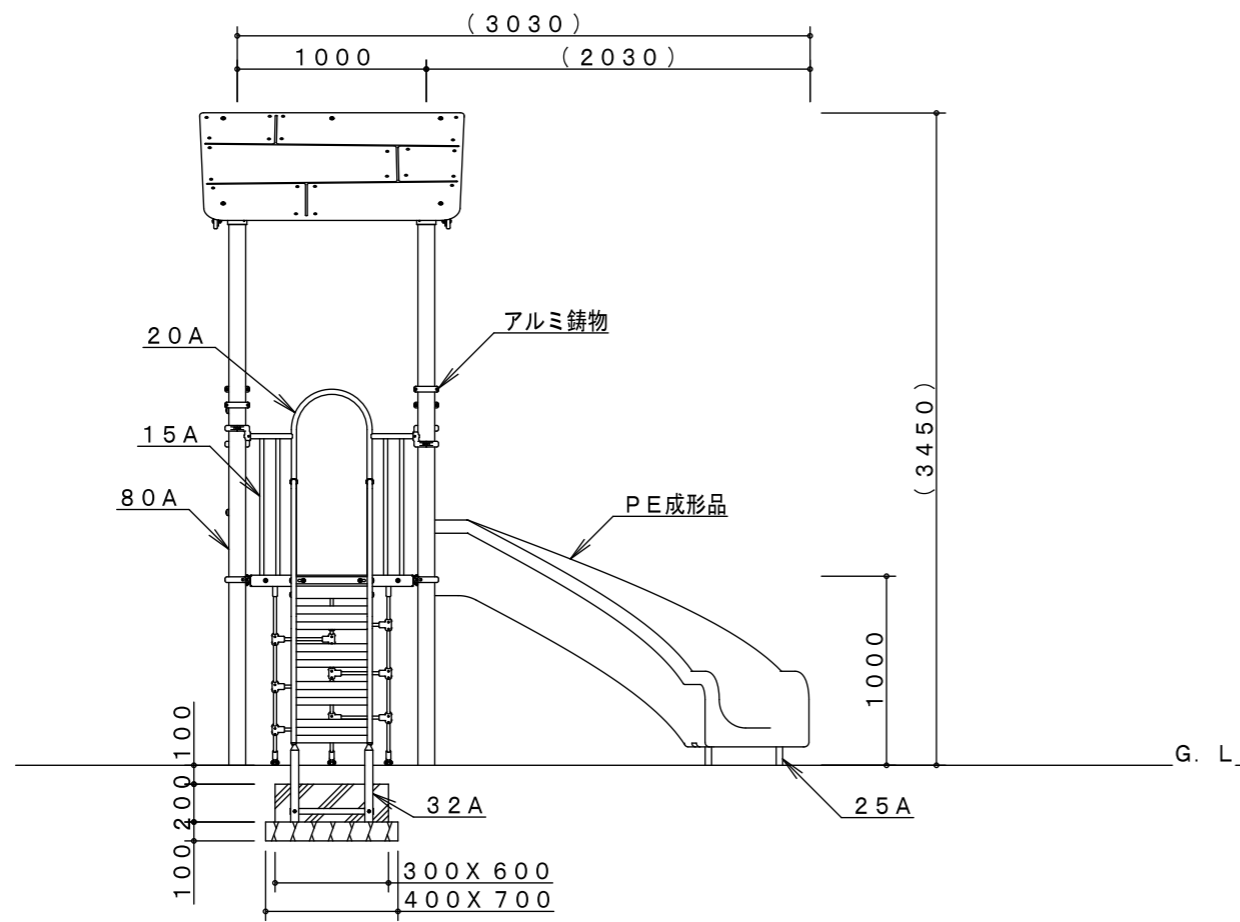


※製品外形からの寸法を示す
安全領域 S=1/150



※PE成形品の寸法は、表記寸法と異なる場合があります。

製品仕様
 鋼材は、電気亜鉛メッキ処理後、合成樹脂焼付塗装とする（基礎部品は除く）。
 ボルト・ナットは、電気亜鉛メッキ処理とする。
 アルミ押出材はアルマイト処理とする。
 利用対象年齢は、幼児（3才～6才）とする。
 ISO9001・ISO14001の認証取得企業で品質管理された製品とし、（一社）日本公園施設業協会の賠償責任保険付とする。本製品は、遊具の安全に関する規準JPFA-SP-S：2024に準拠した製品とする。

主 要 鋼 管	15A	外径21.7	肉厚 2.8	品 名 CM-136 わんぱくタウン
	20A	外径27.2	肉厚 2.3	
	25A	外径34.0	肉厚 3.2	
	32A	外径42.7	肉厚 3.5	
	80A	外径89.1	肉厚 4.2	
				図 番 CM-136-#00
				尺 度 1/40 作図日 2024. 7. 1