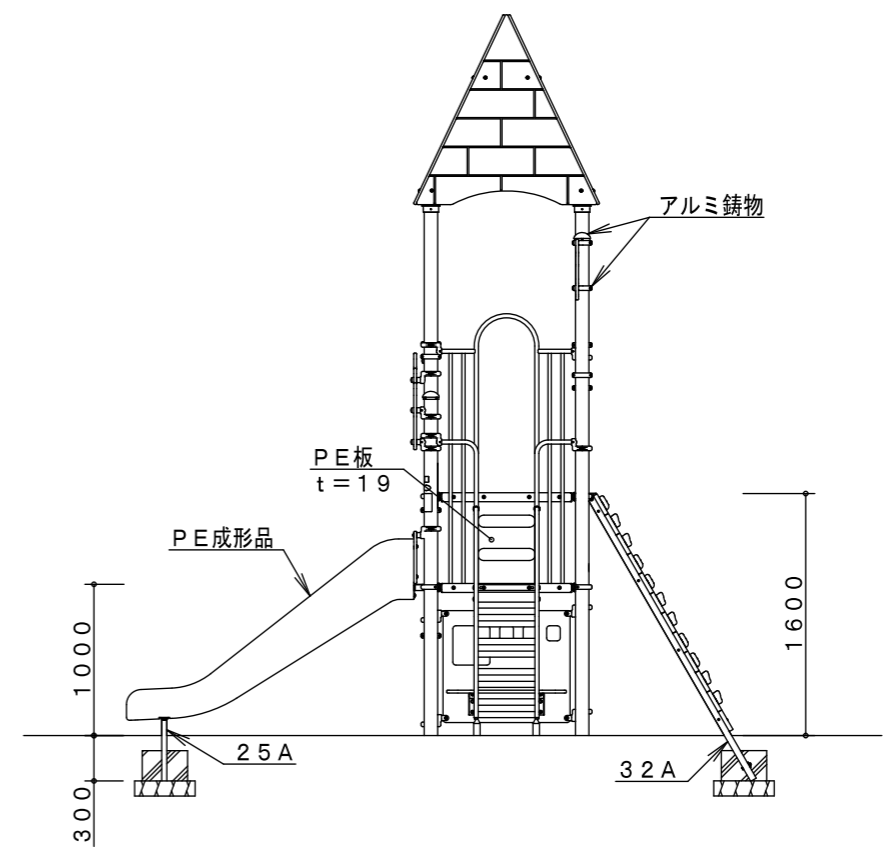
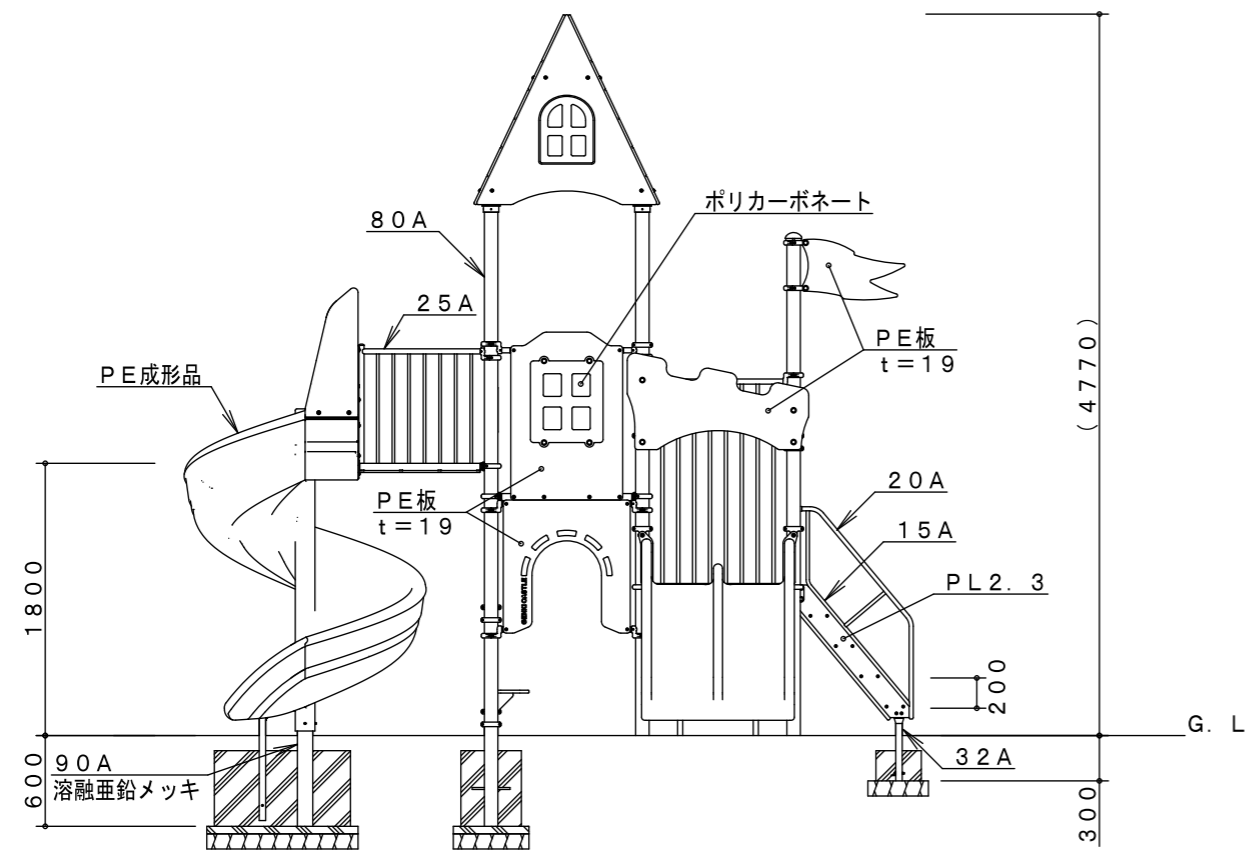
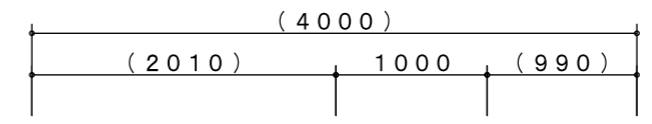


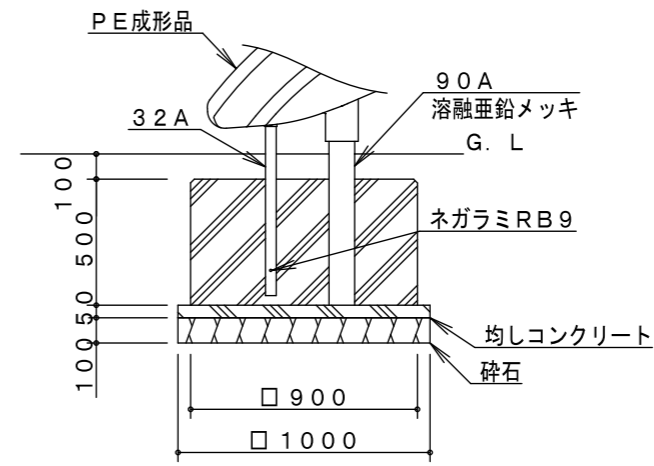
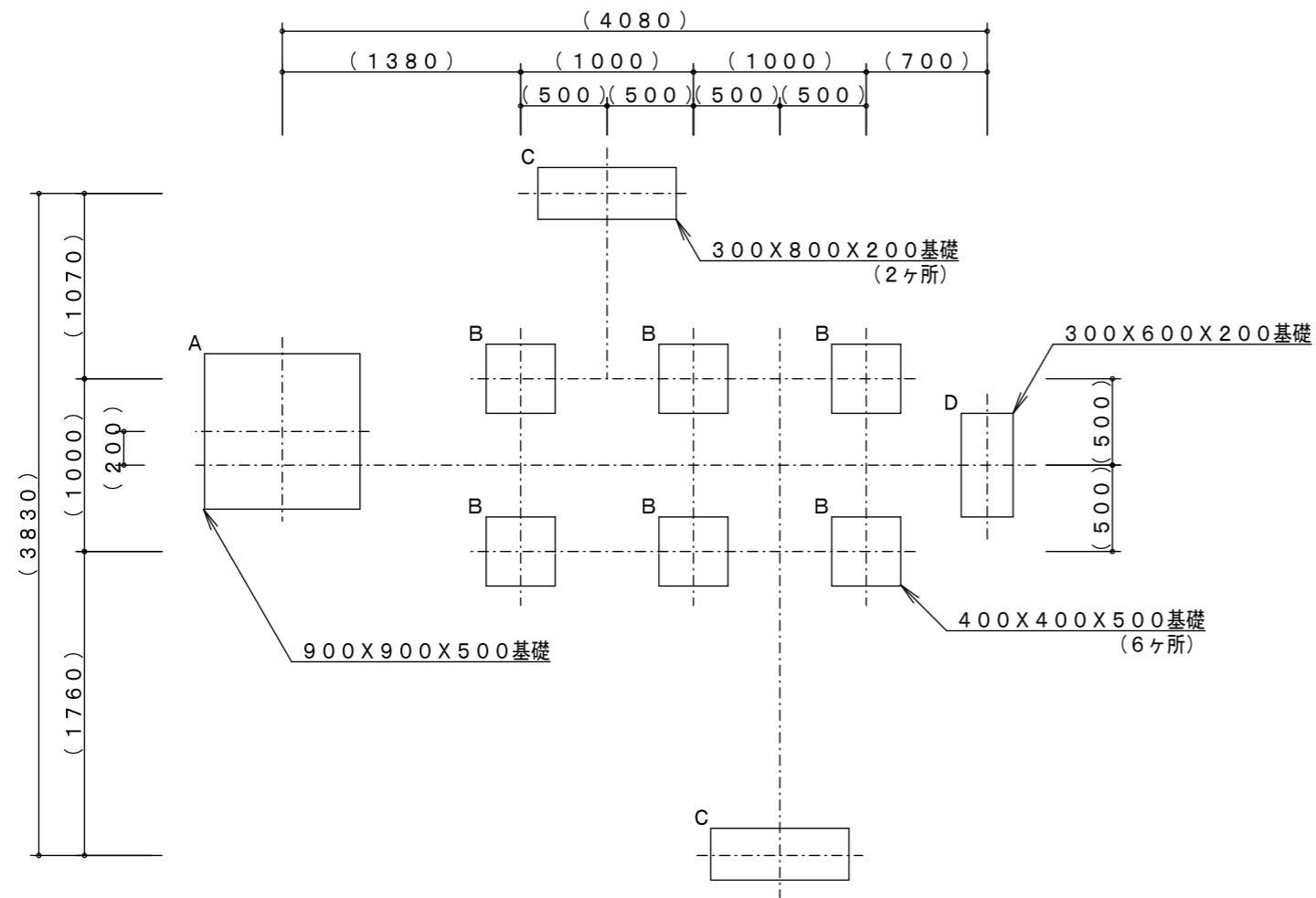
※製品外形からの寸法を示す  
安全領域 S=1/150



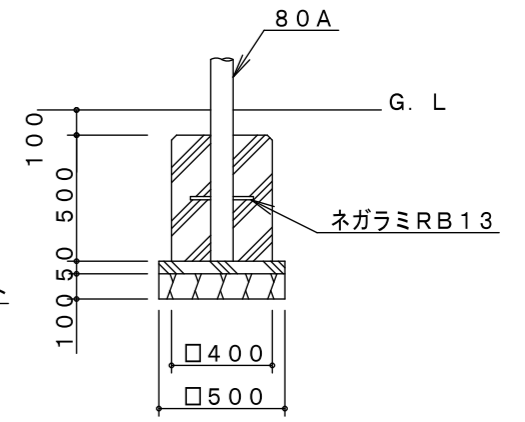
※PE成形品の寸法は、表記寸法と異なる場合があります。

**製品仕様**  
鋼材は、電気亜鉛メッキ処理後、合成樹脂焼付塗装とする（基礎部品は除く）。  
ボルト・ナットは、電気亜鉛メッキ処理とする。  
アルミ押出材はアルマイト処理とする。  
利用対象年齢は、幼児（3才～6才）とする。  
ISO9001・ISO14001の認証取得企業で品質管理された製品とし、（一社）日本公園施設業協会の賠償責任保険付とする。本製品は、遊具の安全に関する規準JPFA-SP-S：2024に準拠した製品とする。

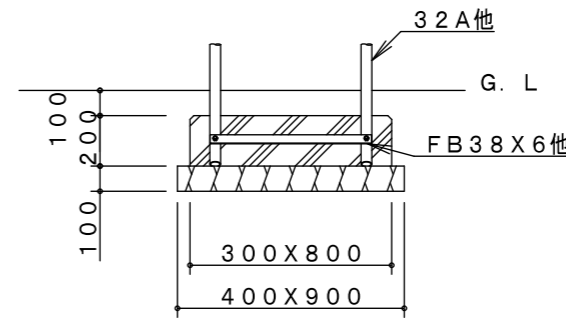
主要鋼管	15A	外径21.7	肉厚 2.8	品名	CM-138	
	20A	外径27.2	肉厚 2.3		タワーキャッスル	
	25A	外径34.0	肉厚 3.2	図番	CM-138-#00-1/2	
	32A	外径42.7	肉厚 3.5		尺度	1/50
	80A	外径89.1	肉厚 4.2			
	90A	外径101.6	肉厚 4.2			



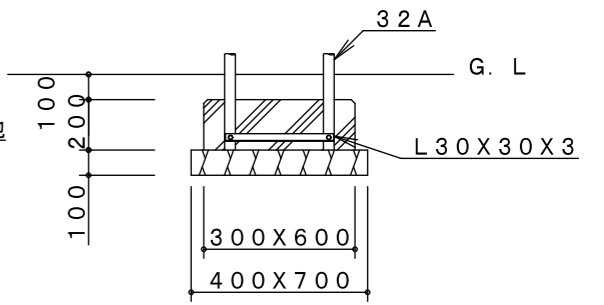
A基礎詳細図 S=1/30



B基礎詳細図 S=1/30



C基礎詳細図 S=1/30



D基礎詳細図 S=1/30

製品仕様

主要鋼管

品名	CM-138 タワーキャッスル
図番	CM-138-#00-2/2
尺度	1/40 作図日 2024. 7. 1